

PONTIAC 1949 thru 1953 BODY PARTS

Models 25 and 27. ALL BODY STYLES

Front End

All Models

See Fig. 1

1 RADIATOR GRILLE ORNAMENT		15 HOOD LOCK SPRING		33 FRONT FENDER	
512164—1949	10.02	506572—1949-5205	515838—1949 (right*)	34.
513698—1950	10.02	16 LOCK SPRING RETAINER		515838—1950, all std. (right*)	34.
2 HOOD TOP ORNAMENT		3685641—1949-5012	515838—1952, all deluxe	
511506—1949, except illumi-		3685641—1951-5212	(right*)	34.
nated ornament	7.29	17 HOOD LOCK HOOK		515723—1951, all std. (right*)	34.
513747—1950, except illumi-		511767—1949-5277	515723—1951, all deluxe	
nated ornament	7.29	18 CATCH PILOT BOLT		(right*)	34.
516415—1951, except illumi-		2227394—1949-5232	515723—1952 (right*)	34.
nated ornament (chrome) ..	7.58	19 LOWER CATCH PLATE		514952—1953, all (right*)....	34.
515594—1952, except illumi-		511905—1949-50	1.42	34 HEADLAMP WIRE & SOCKET	
nated ornament	8.92	514563—1951-52	1.42	5937970—1949-52	1.
516780—1953, all except illumi-		20 HOOK STRIKER PLATE		5942852—1953, all	1.
nated ornament	7.80	512537—1949-5212	35 BODY TO FENDER GASKET	
3 HOOD GRILLE		21 RADIATOR FAN SHROUD		509478—1949-52
511493—1949, center	12.57	511378—1949-53, 6 cyl.....	2.03	515258—1953, all
513768—1950, center	12.07	517406—1949-53, P8	1.51	36 HEADLAMP BODY	
514428—1951, center	12.09	22 RADIATOR BAFFLE		924535—1949-52	1.
516480—1952, center	12.48	511761—1949-50	2.95	5940667—1953, all	2.
516775—1953, center	13.25	514569—1951-52	2.95	37 SEALED BEAM UNIT	
4 UPPER HOOD PANEL		515175—1953, all	2.95	193195—1949-53	1.
514778—1949-51 (right)	16.15	23 RADIATOR CORE		38 HEADLAMP RETAINER RING	
514779—1949-51 (left)	16.15	3128996—1950, 6 cyl.....	69.50	5940988—1949-53, all	1.
516510—1952 (right*)	16.15	3127575—1951-52, 8 cyl.; 1949-		39 DOOR SEAL RETAINER SPRING	
514956—1953 (right*)	16.15	50, 8 cyl.	89.00	914127—1949-52
5 HINGE DASH BRACKET		3128996—1953, P6	69.50	5940578—1953, all top
511632—1949-52 (right*)51	3127574—1951-52, 6 cyl.; 1949,		5940579—1953, all side &	
515188—1953 (right*)22	6 cyl.	72.00	bottom
6 HOOD HINGE LINK		3129947—1953, P8	72.50	40 HEADLAMP DOOR	
511621—1949-52, front (right*)46	24 RADIATOR SHELL SUPPORT		5942016—1949-52, all deluxe..	3.
511623—1949-52, rear (right*)46	513762—1949-52	18.66	5940667—1949-52, all except	
516403—1953 (right*)46	515640—1953, all	18.66	deluxe	1.
7 HOOD HINGE SPRING		25 RADIATOR SUPPORT BRACE		5943789—1953, all	4.
512700—1949-53	1.41	511879—1949-52	2.30	41 UPPER CENTER BAR	
8 HOOD GUIDE BRACKET		515247—1953, all50	511994—1949	5.
512736—1949-5012	26 SUPPORT FRAME BRACKET		513735—1950	5.
9 HOOD CATCH CONTROL		511209—1949-5393	516245—1951	8.
512205—1949-50	1.57	27 RADIATOR SPLASH APRON		516450—1952	7.
514571—1951	1.57	511866—1949-5271	516762—1953, all	5.
516507—1952	1.57	517010—1953, all71	42 GRILLE NAME PLATE	
10 FILLER COVER PLATE		28 RADIATOR SUPPORT CROSS-		515771—1951	1.
417422—1949-5331	MEMBER		516482—1952	1.
11 HOLD DOWN BOLT		511213—1949-52	2.32	516773—1953, all	3.
508676—1949-5312	515079—1953, all	2.32	43 UPPER OUTER BAR	
12 BATTERY COVER		29 REAR SUPPORT BRACKET		511259—1949 (right*)	2.
417420—1949-53	1.75	511863—1949-5286	513717—1950 (right*)	3.
13 BATTERY SUPPORT		515406—1953, all91	515760—1952-51 (right*)	3.
501214—1949-5386	30 FRONT SUPPORT BRACKET		516764—1953, all (right*)	3.
14 HOOD CATCH BRACKET		511862—1949-5272	44 OUTER BAR END	
511916—1949-5267	515405—1953, all72	512087—1949 (right*)	1.
515333—1953, all35	31 FRONT FENDER SKIRT		513719—1950 (right*)	1.
		513786—1949-52 (right)	8.49	514629—1951-52 (right*)	
		511851—1949-52 (left)	6.42	515181—1953, all (right*)	
		515826—1953, all (right*)....	8.49	45 CENTER HORIZONTAL BAR	
		32 AIR INTAKE DUCT		512151—1949	1.
		511722—1949-53 (right*)	4.78	513913—1950 (right*)	1.
				515762—1951-52 (right*)	1.

* Opposite side one part number higher

BODY PARTS 1949 thru 1953 PONTIAC

Models 25 and 27. ALL BODY STYLES

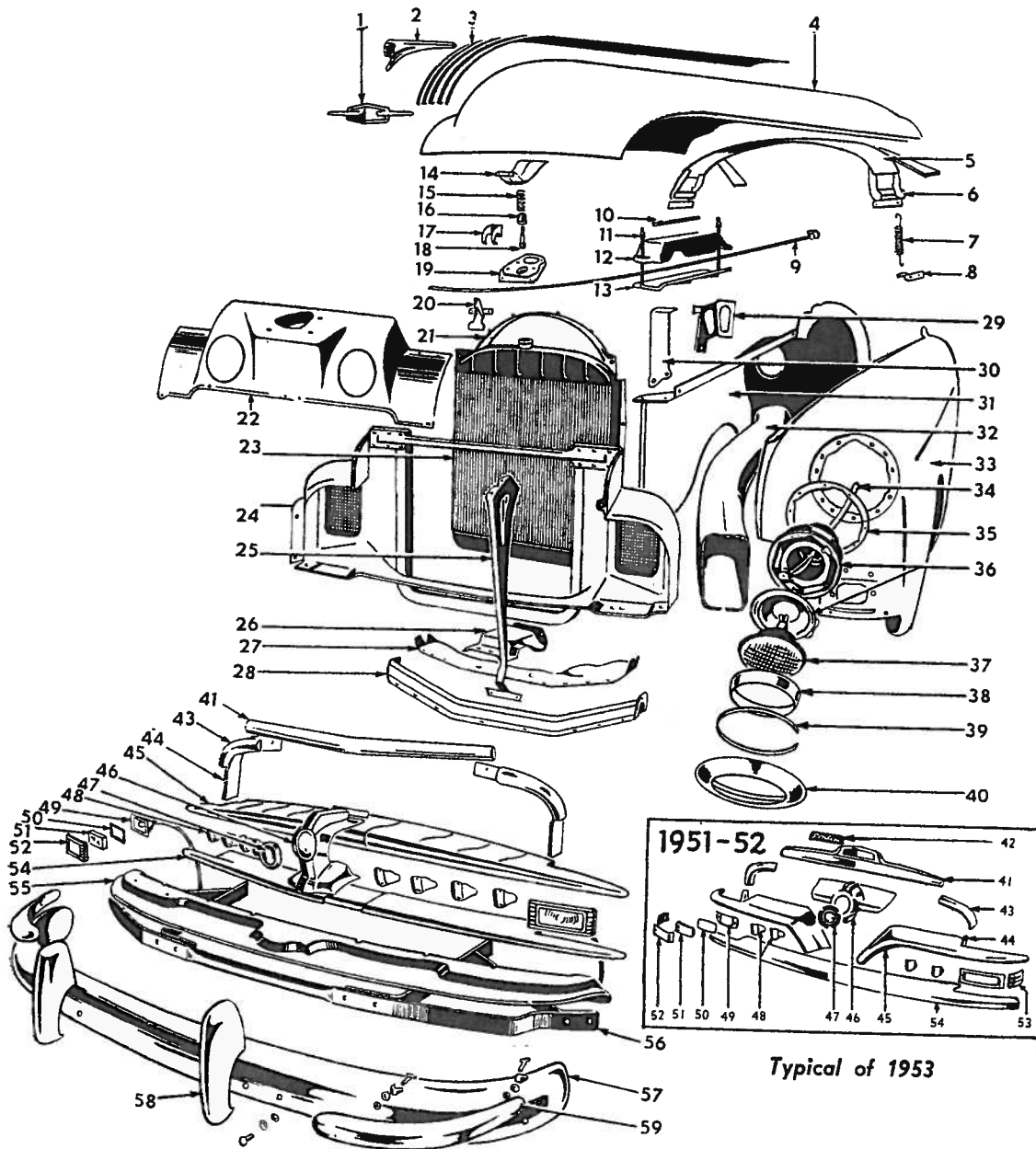


Fig. 1—Front and Sheet Metal

RADIATOR GRILLE ORNAMENT

512164—1949	10.02
513698—1950	10.02
515975—1951-52	9.20
516768—1953, all (right*) ...	11.25

GRILLE ORNAMENT EMBLEM

512099—1949	2.25
513703—1950	1.63
514692—1951	1.63
516466—1952	1.63
514692—1953, all	1.63

48 VERTICAL GRILLE BAR

512158—1949 (right*)	1.86
513723—1950, inner (right*)..	3.76
513725—1950, outer (right*)..	3.76
515765—1951-52 (right*)	1.18

49 LAMP SOCKET & WIRE

5938314—1949, w/o directional signal	1.25
5939328—1950-52, w/o directional signal	1.75
5940672—1953, all

50 LAMP LENS GASKET

5938311—194930
5939312—1950-5320

51 PARKING LAMP LENS

5938308—194960
5939313—195085
5939984—1951-5250
5940671—1953, all50

52 PARKING LAMP DOOR

5938310—1949 (right)	2.75
5938309—1949 (left)	2.65
5939316—1950 (right)	2.70
5939315—1950 (left)	2.70
5942576—1951, die cast (right)	2.40
5939999—1951, die cast (left).	2.70

continued

* Opposite side one part number higher

PONTIAC 1949 thru 1953 BODY PARTS

Models 25 and 27. ALL BODY STYLES

Front End—continued

5942184—1951-52, stamped (right)	2.85
5942183—1951-52, stamped (left)	2.85
5943806—1953, all (right*) ..	2.50
53 OUTSIDE LAMP PLATE	
513736—1950 (right*)	1.28
514631—1951 (right*)	1.29
515181—1953, all (right*) ..	.33
54 LOWER GRILLE BAR	
512161—1949	9.97
513746—1950	11.30
515764—1951-52	13.72
516767—1953, all	5.25
55 BUMPER APRON	
511758—1949	6.32
513742—1950	6.32
514586—1951-52	6.32
515686—1953, exc. sta. wag. .	5.25
515902—1953, sta. wag.	6.14
56 BUMPER TO FRAME BAR	
512402—1949-50, inner (right*)	2.79
512404—1949-50, outer (right*)	2.48
514576—1951-52, inner	6.18
514577—1951-52, outer (right*)	2.48
511810—1949-50, inner center.	5.57

515018—1953, inner	6.18
515019—1953, out. (right*) ..	3.25
57 BUMPER IMPACT BAR	
511756—1949-50	25.78
514659—1951-52	25.78
515014—1953, all	25.78
58 BUMPER GUARD ASSY.	
514374—1949-52 (right*)	4.90
515582—1953, all (right*)....	4.90
59 BUMPER WING GUARD	
515955—1949-52, all except 2562 (right*)	4.85

Sheet Metal

All 4-door Sedans

See Fig. 2

1 COWL AND DASH ASSY.	
4582634—1949-50, 2508, w/inst. panel	100.89
4589947—1949-50, 2569, w/inst. panel	100.89
4561413—1949, 2561, 62, w/inst. panel	106.89
4589949—1950, 2562, w/inst. panel	106.89
4589947—1951-52, 2569, w/inst. panel	100.89
4589949—1951-52, 2562, w/inst. panel	106.89
4599501—1953, 2569	100.89

2 COWL SIDE PANEL	
4562036—1949-52 (right*)	1
4628158—1953, all (right*) ..	1
3 FRONT DOOR ASSY.	
4184846—1949-50, 2508 (right*)	41
4184844—1949-52, 2569 (right*)	41
4184836—1949-52, 2562	41
4572231—1949, 2561 (right*)..	15'
4191746—1953, 2569 (right*)..	4'
4 DOOR OUTER PANEL	
4562869—1949-50, 2508 (right*)	1
4562781—1949-52, 2569 (right*)	1
4581242—1949-52, 2562 (right*)	1
4571052—1949, 2561 w/cap (lower) (right*)	2
4596749—1953, 2569 (right*)..	1
5 REAR DOOR ASSY.	
4184860—1949-50, 2508 (right*)	4
4184858—1949-52, 2569 (right*)	4
4184862—1949-52, 2562 (right*)	5
4572233—1949, 2561 (right*)..	16
4596774—1953, 2569 (right*)..	4
6 DOOR OUTER PANEL	
4174402—1949-50, 2508 (right*)	1
4174219—1949-52, 2569 (right*)	1
4175383—1949-52, 2562 (right*)	1
4571058—1949, 2561, w/cap (lower) (right*)	2
4191752—1953, 2569 (right*)..	1
7 OPENING ROCKER PANEL	
4169448—1949-52, outer (right*)	1
4580153—1949-52, inner (right*)	1
4191116—1953, out. (right*)..	1
4594575—1953, in. (right*) ..	1
8 BODY CENTER PILLAR	
4578489—1949-50, 2508 (right*)	2
4578497—1949-52, 2569 (right*)	2
4566036—1949, 2561 (right*) ..	2
4578491—1949-52, 2562 (right*)	2
4629755—1953, 2569 (right*)..	2
9 OUTER QUARTER PANEL	
4559960—1949-50, 2508 (right*)	2
4559265—1949-50, 2569 (right*)	2
4567128—1949, 2561 (right*)	2

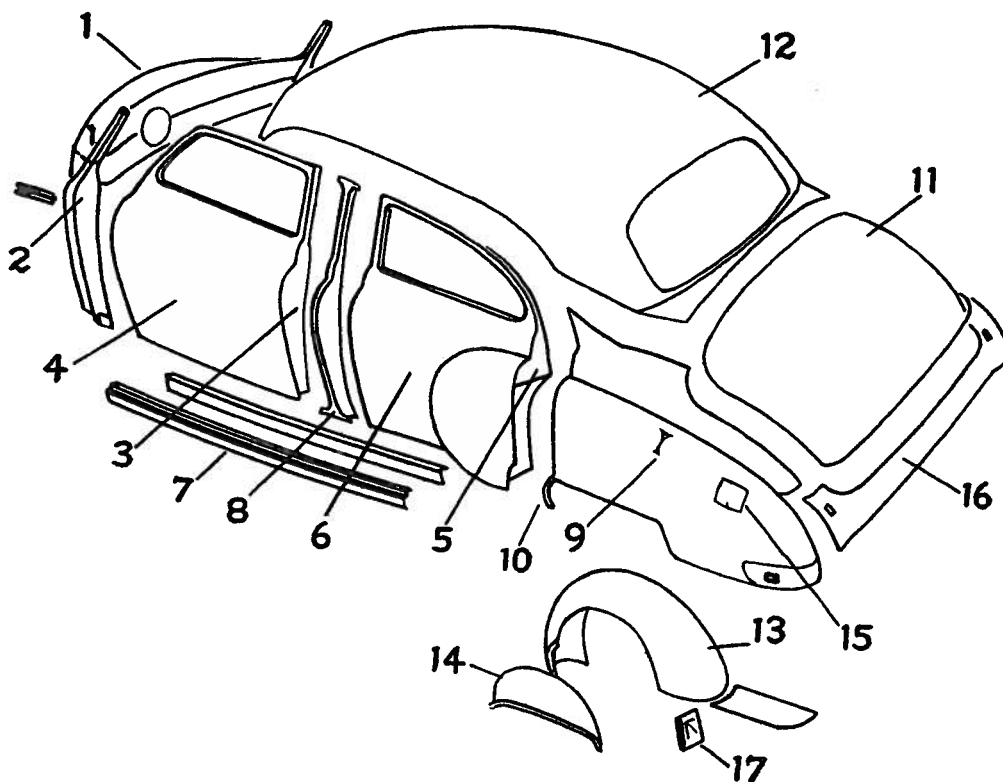


Fig. 2—Sheet Metal—Typical All 4 Door Sedans

* Opposite side one part number higher

BODY PARTS 1949 thru 1953 PONTIAC

Models 25 and 27. ALL BODY STYLES

4560582—1949-52, 2562, upper (right*)	21.93
4561766—1949-52, 2562, lower (right*)	21.67
4585409—1951-52, 2569 (right*)	21.93
4591249—1953, 2569 (right*) ..	21.93
0 LOCK PILLAR PANEL	
4566593—1949, 2561, outer (right*)	6.47
4562651—1949-52, 2562, inner (right*)	2.17
4627342—1953, 2569, out. (right*)	8.29
1 REAR COMPARTMENT LID	
4175253—1949, 2508	40.39
4174991—1949, 2569	40.40
4175256—1950, 2508	40.15
4174988—1950, 2569	39.07
4587647—1951-52, 2569	39.07
4593844—1953, 2569	30.75
2 METAL ROOF PANEL	
3692556—1949, 2508, w/drip mldgs.	53.49
3692557—1949-52, 2569, w/drip mldgs.	53.49
4571092—1949, 2561	74.91
4565113—1949-52, 2562	74.91
4598629—1953, 2569	49.35
3 WHEEL HOUSE PANEL	
4603986—1949-50, 2508, 69 (right*)	16.84
4563737—1949-52, 2561, 62 (right*)	17.11
4603986—1951-52, 2569 (right)	16.84
4603987—1951-52, 2569 (left) ..	16.84
4591632—1953, 2569 (right*) ..	5.96
ACCESS HOLE COVER	
REAR FENDER DOOR	
4583006—1949-52, 2561, 62 ...	1.90
4583005—1949-52, all except 2561, 62	2.06
4597952—1953, 2569	2.06
REAR END PANEL	
4588359—1949-50, 2508	6.78
4584486—1949-52, 2562	7.06
4588360—1949-52, 2569	7.34
FENDER GRAVEL DEFLECTOR	
4562406—1949-52, all except 2561, 62 (right*)	1.07
4562743—1949-52, 2561, 62 (right*)	1.07
4629827—1953, 2569	5.90
FUEL TANK	
512217—1949-52, 2561, 62	15.14
514301—1949-52, all except 2561, 62	15.14
515310—1953, 2569

Body Moldings

All 4-door Sedans
See Fig. 3

1 HOOD GRILLE	
511493—1949	12.57
513768—1950	12.07
514428—1951	12.09
516480—1952	12.48
518775—1953, all center.....	13.25
2 WINDSHIELD SAFETY GLASS	
4561510—1949-52, 2569 (right*)	21.97
4561512—1949-50, 2508 (right*)	21.25
4564409—1949-52, 2561, 62 (right*)	24.72
4601260—1953, all	44.33
3 DIVISION OUTER MOLDING	
4573833—1949-50, 250897
4573834—1949-52, 2561, 62....	.95
4573832—1949-52, 256997
4 WINDSHIELD REVEAL MOLDING	
4560828—1949-52, 2569, upper (right*)	3.02
4560915—1949-50, 2508, upper (right*)	2.73
4563588—1949-52, 2561, 62, upper (right*)	3.55
4562378—1949-52, all lower (right*)	2.13
4560942—1949-52, all lower corner (right*)98
4605763—1953, 2569, upper (right*)	2.52
4595099—1953, 2569, lower ...	2.73
4605765—1953, 2569, upper corner (right*)98
5 FENDER SIDE MOLDING	
511648—1949-50, all deluxe....	1.29
514657—1951, all deluxe (die cast ornament) (right*)....	2.58
515220—1951, all deluxe (embossed ornament) (right*) ..	1.98
516446—1952, all deluxe (right*)	2.58
515055—1953, all "D" (right*)	5.00
FENDER ORNAMENT	
510559—1949-50, all 6 cyl. except deluxe	1.88

510560—1949-50, all 8 cyl. except deluxe	2.14
511649—1949-50, all 6 cyl. deluxe	1.50
511650—1949-50, all 8 cyl. deluxe	1.72
514602—1951, all deluxe.....	.25
6 ROCKER PANEL MOLDING	
511524—1949-52 (right*)	4.41
7 DOOR OUTER PANEL	
4562869—1949-50, 2508 (right*)	15.95
4562781—1949-52, 2569 (right*)	15.95
4581242—1949-52, 2562 (right*)	15.95
4571052—1949, 2561, lower (right*)	20.09
4596749—1953, 2569 (right*) ..	15.95
8 LOWER PANEL MOLDING	
4561601—1949-50, 2508, 62, 69, deluxe	2.35
4567062—1949, 2561, deluxe... ..	2.08
4585738—1951-52, 2562, 69, deluxe (right*)	2.35
4608999—1952, 2569, deluxe.. ..	3.52
4600610—1953, 2569, lower (right*)	2.35
9 DOOR BELT MOLDING	
4561289—1949-50, 2508, 69; 1951, 2569 exc. deluxe (right*)	2.02
4564223—1949-52, 2562 (right*)	2.74
4588001—1951-52, 2569, deluxe (right*)	6.61
4596624—1953, 2569 (right*) ..	2.02
10 OUTSIDE LOCKING HANDLE	
4168322—1949-50, all exc. 2561; 1951-52 (right*)	2.68
4168381—1949, 2561 (right*) ..	3.88
4150568—1953, 2569 (right*) ..	2.77
11 VENTILATOR SAFETY GLASS	
4560574—1949-50, 2508	3.92
4561275—1949-51, 2561, 62, 69; 1952, 2562, 69.....	4.20
4612509—1953, 2569	4.35
12 WINDOW SAFETY GLASS	
4560558—1949-50, 2508	9.72

continued

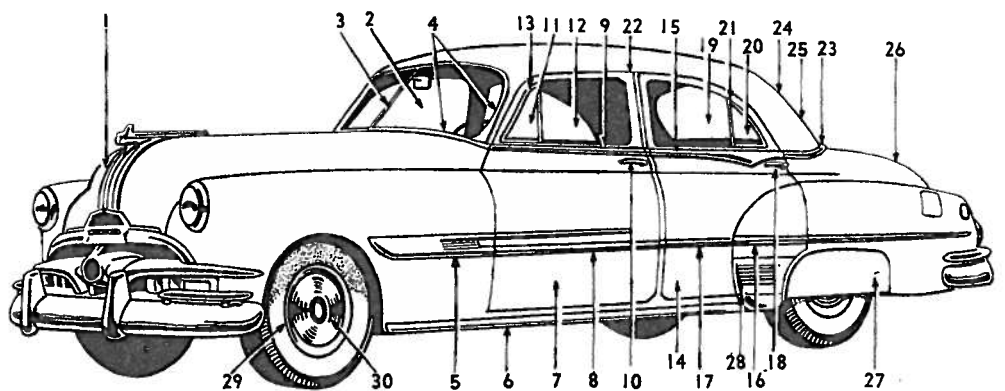


Fig. 3—Body Moldings—Typical All 4 Door Sedans

* Opposite side one part number higher

PONTIAC 1949 thru 1953 BODY PARTS

Models 25 and 27. ALL BODY STYLES

Body Moldings—continued

4559295—1949-52, 2569	10.65
4566722—1949, 2561	9.43
4562690—1949-52, 2562	8.08
4599950—1953, 2569	10.25
13 WINDOW DIVISION CHANNEL	
4574325—1949-50, 2508, w/air deflector (right*)	3.84
4568920—1949, 2569, w/o air deflector (right*)	3.84
4574336—1949-50, 2569, w/air deflector (right*)	4.96
4566867—1949, 2561, 62, w/o air deflector (right*)	4.33
4151738—1949 to 51, 2561, 62, w/air deflector (right*)	4.07
4593124—1951, 2569 (right*)	4.23
4610764—1952, 2569 (right*)	4.09
4151738—1952, 2562, w/air deflector (right*)	4.07
4151974—1953, 2569 (right*)	4.07
14 REAR DOOR ASSY.	
4184860—1949-50, 2508 (right*)	49.39
4184858—1949-52, 2569 (right*)	49.48
4184862—1949-52, 2562 (right*)	50.48
4572233—1949, 2561 (right*)	165.89
4596774—1953, 2569 (right*)	49.14
15 DOOR BELT MOLDING	
4561337—1949-50, 2508, except deluxe (right*)	1.92
4562257—1949-50, 2508, deluxe (right*)	5.22
4561339—1949-52, 2569, except deluxe (right*)	1.92
4562259—1949-50, 2569, deluxe (right*)	5.22
4564143—1949-52, 2562 (right*)	2.45
4588494—1951-52, 2569, deluxe (right*)	6.85
4596824—1953, 2569 (right*)	2.02
16 DOOR FENDER MOLDING	
4561998—1949-50, all deluxe (right*)	2.04
4586822—1951-52, 2562, 69, deluxe (right*)	2.45
17 OUTER PANEL MOLDING	
4567068—1949-50, all deluxe (right*)	1.48
4586782—1951-52, 2562, 69 deluxe (right*)	1.48
4600551—1953, 2569, lower (right*)	1.78
18 OUTSIDE LOCKING HANDLE	
4168322—1951-52, all (right*)	2.68
4150568—1953, 2569 (right*)	2.77
19 WINDOW SAFETY GLASS	
4560991—1949-50, 1949-50, 2508	11.72
4559296—1949-52, 2569	10.75
4566724—1949, 2561	15.72
4562507—1949-52, 2562	13.06
4599950—1953, 2569	10.25
20 DOOR VENTILATOR GLASS	
4560940—1949-50, 2508	2.97
4559589—1949-52, 2569	3.88
4600247—1953, 2569	3.45

21 WINDOW DIVISION CHANNEL	
4604078—1949-50, 2508 (right*)	3.55
4151740—1949-52, 2569 (right*)	3.87
4152564—1953, 2569 (right*)	3.87
22 ROOF DRIP MOLDING	
4561189—1949-51, 2508 (right*)	1.90
4561161—1949-52, 2569 (right*)	1.03
4562759—1949-52, 2561, 62 (right*)65
4560000—1949-51, 2561, 62; 1952, 2562, center (right*)	1.03
4564950—1949-52, 2561, 62, rear (right*)65
4564116—1949-52, 2562 (end gate opening), upper	1.35
4596445—1953, 2569, front (right*)65
4596449—1953, 2569, rear (right*)82
23 QUARTER BELT MOLDING	
4562911—1949-50, 2508 (right*)	2.02
4561872—1949-52, 2569 (right*)	2.18
4564797—1949-52, 2562 (right*)	7.14
4597201—1953, 2569 (right*)	2.48
24 WINDOW SAFETY GLASS	
4559990—1949-51, 2508	16.98
4559993—1949-52, 2569	16.98
4616100—1953, 2569	29.75
25 WINDOW REVEAL MOLDING	
4561487—1949-52, 2569, upper (right*)	2.73
4561502—1949-52, 2569, lower	2.13

4561721—1949-52, 2569, lower corner (right*)	1
4562137—1949-51, 2508 (right*)	3
4595990—1953, 2569, upper	3
4595992—1953, 2569, lower (right*)	3
4597325—1953, 2569, upper corner	3
26 REAR COMPARTMENT LID	
4175253—1949, 2508	40
4174991—1949, 2569	40
4175256—1950, 2508	40
4174988—1950, 2569	38
4587647—1951-52, 2569	38
4593844—1953, 2569	38
27 FENDER PANEL SHIELD	
513992—1949-52	1
515221—1953, all	1
28 FENDER STONE SHIELD	
4561875—1949-50, all exc. deluxe (rubber) (right*)	1
4561855—1949-50, all deluxe (stainless steel) (right*)	1
4587696—1951-52, 2262, 69, exc. deluxe (rubber) (right*)	1
4587552—1951-52, 2262, 69, deluxe (stainless steel) (right*)	1
4605062—1953, 2569, rubber (right*)	1
4603161—1953, 2569, stainless steel (right*)	1

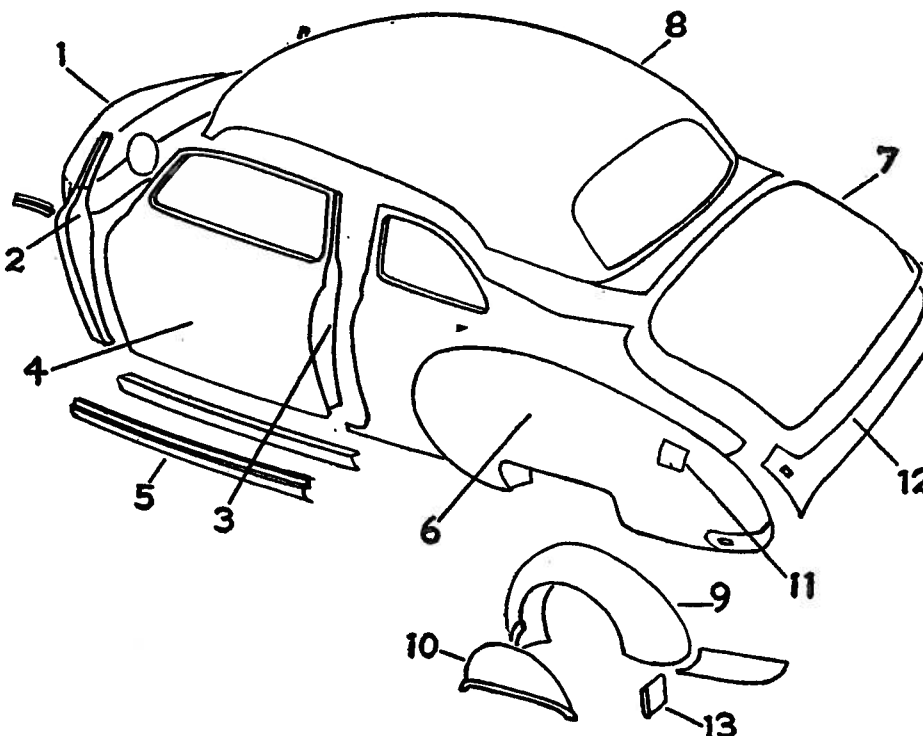


Fig. 4—Sheet Metal—Typical All 2 Door Sedans

* Opposite side one part number higher

BODY PARTS 1949 thru 1953 PONTIAC

Models 25 and 27. ALL BODY STYLES

STONE SHIELD EXTENSION	
4562143—1949-50, all exc. deluxe (rubber) (right*).....	2.66
4561987—1949-50, all deluxe (stainless steel) (right*)..	4.99
4587598—1951-52, 2262, 69, exc. deluxe (rubber) (right*)...	2.66
4587594—1951-52, 2562, 69, deluxe (stainless steel) (right*)	4.39
29 STEEL WHEEL	
514007—1949-52, 2561, 62, all w/6 ply tires.....	13.40
511927—1949-53, all exc. 2561, all w/6 ply tires.....	13.40
30 HUB OUTER CAP	
511541—1949-50, all std., sta. wag. deluxe	2.63
514588—1951-53, all std., sta. wag. deluxe	2.63
Sheet Metal	
<i>All 2-door Sedans</i>	
<i>See Fig. 4</i>	
1 COWL AND DASH ASSY.	
4582634—1949-50, 2507 w/inst. panel	100.89
4589945—1951, 2507 w/inst. panel	100.89
4589947—1951-52, 2511, 27, 27B w/inst. panel	100.89
4599501—1953, 2511	100.89
2 COWL SIDE PANEL	
4562036—1949-52 (right*) ...	6.99
4628158—1953 (right*)	6.99
3 FRONT DOOR ASSY.	
4184840—1949-52, 2511 (right*)	51.72
4184838—1949-51, 2507 (right*)	51.72
4184842—1949-51, 2527, 27B (right*)	51.83

4 DOOR OUTER PANEL	
4562847—1949-51, 2507 (right*)	17.45
4562829—1949-52, 2511 (right*)	17.45
4562835—1949-51, 2527, 27B (right*)	16.88
4191744—1953, 2511 (right*)..	52.80
5 OPENING ROCKER PANEL	
4169448—1949-52, outer (right*)	10.29
4580153—1949-52, inner (right*)	3.26
4191116—1953, outer (right*)..	7.85
4594575—1953, inner (right*)..	3.26
6 QUARTER OUTER PANEL	
4581542—1949-50, 2507 (right*)	41.86
4581845—1949-50, 2511 (right*)	41.86
4560016—1949-50, 2527, 27B (right*)	41.86
4585271—1951, 2507 (right*)..	41.86
4585417—1951-52, 2511 (right*)	41.86
4585421—1951, 2527, 27B (right*)	41.86
4598595—1953, 2511 (right*)..	43.77
7 REAR COMPARTMENT LID	
4175253—1949, 2507	40.39
4174985—1949, 2527, 27B....	44.70
4174991—1949, 2511	40.40
4175256—1950, 2507	40.15
4174982—1950, 2527, 27B....	47.08
4174988—1950, 2511	39.07
4587647—1951-52, 2511	39.07
4587742—1951, 2507	40.15
4587677—1951, 2527, 27B ...	47.08
4593844—1953, 2511	30.75
8 METAL ROOF PANEL	
3692556—1949-51, 2507 w/drip mldgs.	53.49
4564767—1949-52, 2511	54.29
4565080—1949-51, 2527, 27B ..	51.52
4598620—1953, 2511	52.95

9 WHEEL HOUSE PANEL	
4603988—1949-52 (right*) ...	16.84
4591632—1953, 2511 (right*)..	5.96
10 PANEL ACCESS HOLE	
.....
11 REAR FENDER DOOR	
4583005—1949-52	2.06
4597952—1953, all	2.06
12 REAR END PANEL	
4588359—1949-51, 2507	6.78
4588360—1949-52, 2511, 27, 27B	7.34
4596662—1953, all	2.22
13 FENDER GRAVEL DEFLECTOR	
4562406—1949-52 (right*) ...	1.07
4596471—1953, all	1.07
FUEL TANK	
514301—1949-52	15.14
515310—1953, all exc. 2562-71	15.14
515319—1953, 2562-71	16.25

Body Moldings

All 2-door Sedans

See Fig. 5

1 HOOD GRILLE	
511493—1949	12.57
513768—1950	12.07
514428—1951	12.09
516480—1952	12.48
516775—1953, all	13.25
2 WINDSHIELD GLASS	
4561510—1949-52, 2511, 27 (right*)	21.97
4561512—1949-51, 2507 (right*)	21.25
4601260—1953, all	44.33
3 DIVISION OUTER MOLDING	
4573833—1949-51, 250797
4573832—1949-52, 2511, 27, 27B	.97

continued

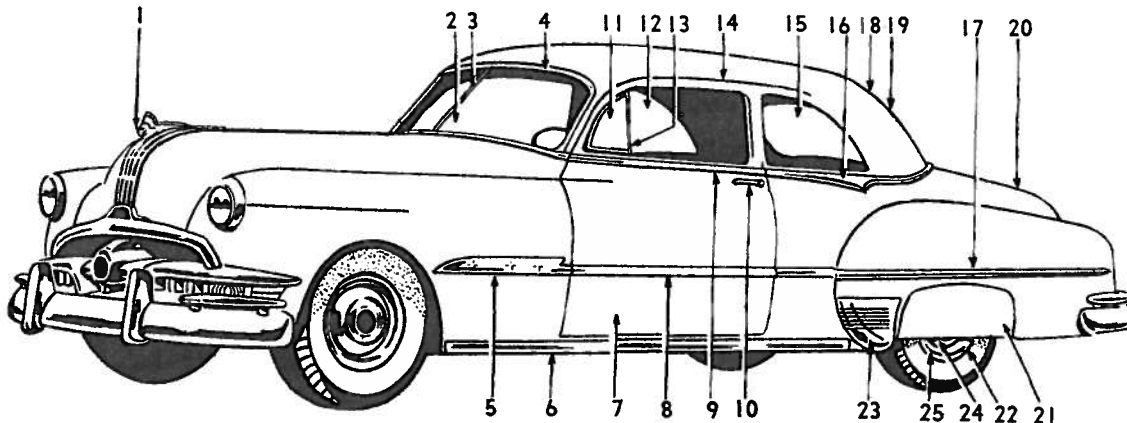


Fig. 5—Body Moldings—2 Door Sedan

* Opposite side one part number higher

PONTIAC 1949 thru 1953 BODY PARTS**Models 25 and 27. ALL BODY STYLES****Body Moldings—continued**

4 WINDSHIELD REVEAL MOLDING		12 DOOR WINDOW GLASS		17 QUARTER LOWER MOLDING	
4560828—1949-52, 2511, 27, 27B, upper (right*)	3.02	4561192—1949-51, 2507	12.60	4561945—1949-50, 2507, 11, 27, deluxe (outer panel) (right*) ..	1.4
4560915—1949-51, 2507, upper (right*)	2.73	4559940—1949-52, 2511	13.68	4561948—1949-50, 2507, 11, 27, deluxe (rear fender) (right*) ..	3.1
4562378—1949-52, lower (right*)	2.13	4559951—1949-51, 2527, 27B ..	13.37	4587866—1951-52, 2507, 11, 27, deluxe (outer panel) (right*) ..	1.4
4560942—1949-52, lower corner (right*)98	4595550—1953, 2511	13.40	4587875—1951-52, 2507, 11, 27, deluxe (rear fender) (right*) ..	4.1
4605763—1953, upper (right*) ..	2.52	13 WINDOW DIVISION CHANNEL		4600547—1953, 2511 (right*) ..	4.4
4595099—1953, lower	2.73	4568924—1949, 2507, w/o air deflector (right*)	3.45	516707—1953, 2511 "D" (right*)	2.2
4605765—1953, lower corner (right*)98	4574325—1949-50, 2511, 27, 27B, w/air deflector (right*)	3.84	18 WINDOW REVEAL MOLDING	
5 FENDER SIDE MOLDING		4568920—1949, 2511, 27, 27B, w/o air deflector (right*) ..	3.84	4561487—1949-52, 2511, upper (right*)	2.2
511648—1949-50, all deluxe ...	1.29	4574336—1949-50, 2511, 27, 27B, w/air deflector (right*) ...	4.96	4561466—1949-51, 2527, 27B, upper (right*)	2.2
514657—1951, all deluxe w/die cast ornament (right*)	2.58	4593128—1951, 2507 (right*) ..	4.23	4561502—1949-52, 2511, lower ..	2.2
515820—1951, all deluxe w/embossed ornament (right*) ..	1.98	4593124—1951, 2511, 27, 27B (right*)	4.23	4561494—1949-51, 2527, 27B, lower	2.2
516446—1952, all deluxe (right*)	2.58	4610764—1952, 2511 (right*) ..	4.09	4561617—1949-51, 2527, 27B, lower corner (right*)	1.1
515055—1953, all (right*)	5.00	4151974—1953 (right*)	4.07	4561721—1949-52, 2511, lower corner (right*)	1.1
FRONT FENDER ORNAMENT		14 ROOF DRIP MOLDING		4562137—1949-51, 2507 (right*)	3.3
510559—1949-50, all 6 cyl. except deluxe	1.88	4560006—1949-51, 2507, front (right*)65	4595990—1953, 2511, upper ...	3.3
510560—1949-50, all 8 cyl. except deluxe	2.14	4561189—1949-51, 2507 (right*)	1.90	4595992—1953, 2511, lower (right*)	2.2
511649—1949-50, all 6 cyl. deluxe	1.50	4559994—1949-52, 2511, 27, 27B, front (right*)65	4597325—1953, 2511, upper corner	1.1
511650—1949-50, all 8 cyl. deluxe	1.72	4559996—1949-52, 2511, rear (right*)82	19 BACK WINDOW GLASS	
514602—1951, all deluxe25	4559998—1949-51, 2527, 27B, rear (right*)65	4559990—1949-51, 2507	16
6 ROCKER PANEL MOLDING		4596445—1953, front (right*) ..	.65	4559993—1949-52, 2511	16
511524—1949-52 (right*)	4.41	4596449—1953, rear (right*) ..	.82	4561843—1949-51, 2527, 27B ...	15
7 DOOR OUTER PANEL		15 QUARTER WINDOW GLASS		4616100—1953, 2511	29
4562847—1949-51, 2507 (right*)	17.45	4562221—1949-51, 2507	12.62	20 REAR COMPARTMENT LID	
4562829—1949-52, 2511 (right*)	17.45	4561036—1949-52, 2511	12.62	4175253—1949, 2507	40
4562835—1949-51, 2527, 27B (right*)	17.45	4561939—1949-51, 2527	8.48	4174985—1949, 2527, 27B ...	44
4596743—1953, 2511 (right*) ..	17.45	4562015—1949-51, 2527B	7.06	4174991—1949, 2511	40
8 OUTER PANEL MOLDING		4599419—1953, 2511	12.25	4175256—1950, 2507	40
4561602—1949-50, all deluxe ...	2.35	16 QUARTER BELT MOLDING		4174982—1950, 2527, 27B ...	47
4585740—1951-52, 2507, 11, 27, deluxe (right*)	2.35	4563260—1949-51, 2507, except deluxe (right*)	2.73	4174988—1950, 2511	39
4608999—1952, 2511, deluxe (spear molding)	3.52	4562923—1949-50, 2507, deluxe, front (right*)	4.67	4587647—1951-52, 2511	38
4600612—1953, 2511 (right*) ..	2.35	4562925—1949-51, 2507, deluxe, rear (right*)	2.45	4587742—1951, 2507	40
9 DOOR BELT MOLDING		4562043—1949-52, 2511 (right*)	3.83	4587677—1951, 2527, 27B	47
4561291—1949-50; 1951-52, except deluxe (right*)	2.18	4568735—1949-50, 2511, deluxe, front (right*)	6.32	4593844—1953, 2511	30
4588003—1951-52, 2507, 11, 27, deluxe (right*)	6.85	4568614—1949-52, 2511, deluxe, rear (right*)	2.45	21 FENDER PANEL SHIELD	
4596622—1953, 2511 (right*) ..	2.22	4561955—1949-51, 2527, 27B, side (right*)	3.55	513992—1949-52	7
10 OUTSIDE LOCKING HANDLE		4568540—1949-50, 2527, deluxe, front (right*)	6.32	515221—1953, all	7
4168322—1949-52 (right*) ...	2.68	4568542—1949-51, 2527, deluxe, rear (right*)	2.45	22 STEEL WHEEL	
4150568—1953, 2511 (right*) ..	2.77	4588743—1951, 2507, deluxe, front (right*)	6.85	514007—1949-53, all w/6 ply tires	11
11 DOOR VENTILATOR GLASS		4588496—1951-52, 2511, deluxe, front (right*)	6.85	511927—1949-53, all except w/6 ply tires	11
4560574—1949-51, 2507	3.92	4588745—1951, 2527, deluxe, front (right*)	6.85	23 FENDER STONE SHIELD	
4561275—1949-52, 2511, 27 ...	4.20	4597197—1953, 2511 (right*) ..	3.95	4562070—1949-50, all except deluxe (rubber) (right*) ...	4
4599944—1953, all	4.05	4602900—1953, 2511, "D" front (right*)	6.85	4562018—1949-50, all deluxe (stainless steel) (right*) ...	4
		4597436—1953, 2511, "D" rear (right*)	2.45	4587602—1951-52, all except deluxe (rubber) (right*) ...	4
				4587600—1951-52, 2507, 11, 27, deluxe (stainless steel) (right*)	4

* Opposite side one part number higher

BODY PARTS 1949 thru 1953 PONTIAC

Models 25 and 27. ALL BODY STYLES

Body Moldings—continued

4605110—1953, 2511, rubber (right*)	5.06
24 HUB OUTER CAP	
511541—1949-50, all standard.	2.63
514588—1951-53, all standard.	2.63
25 WHEEL DISC ASSY.	
512583—1949-50, all deluxe (chrome)	5.21
514789—1951, all deluxe (chrome)	5.74
516496—1952, all deluxe (chrome)	5.47
516696—1953, all	5.47

Sheet Metal

Convertible and Catalina
See Fig. 6

1 COWL AND DASH ASSY.	
4591063—1949-52, 2587 w/inst. panel	100.89
4590652—1950-52, 2537 w/inst. panel	100.89
4600853—1953, 2537	100.89
4600854—1953, 2567	100.89
2 COWL SIDE PANEL	
4562036—1949-52 (right*) ...	6.99
4628158—1953, all (right*)...	6.99

3 FRONT DOOR ASSY.	
4184848—1949-52 (right*) ...	51.83
4191122—1953 (right*)	51.25
4 DOOR OUTER PANEL	
4564876—1950-52 (right*) ...	18.90
4191754—1953 (right*)	18.90
5 OPENING ROCKER PANEL	
4169448—1949-52, outer (right*)	10.29
4580153—1949-52, inner (right*)	3.26
4191116—1953, outer (right*) ..	7.85
4594575—1953, inner (right*) ..	3.26
6 QUARTER OUTER PANEL	
4560020—1949, 2567 (right*) ..	39.60
4579437—1950, 2567 (right*) ..	38.87
4576549—1950, 2537 (right*) ..	37.38
4585439—1951-52, 2537 (right*) ..	37.38
4585431—1951-52, 2567 (right*) ..	38.87
4615938—1953, 2537 (right*) ..	37.38
4615940—1953, 2567 (right*) ..	38.87
7 REAR COMPARTMENT LID	
4174985—1949, 2567	44.70
4174982—1950	47.08
4587677—1951-52	47.08
4593845—1953, 2537, 67	50.12

8 WHEEL HOUSE PANEL	
4603988—1949-52 (right*) ...	16.84
4591637—1953 (right*)	5.96
9 PANEL ACCESS HOLE
10 REAR FENDER DOOR	
4583005—1949-52	2.06
4597952—1953	2.06
11 REAR END PANEL	
4588360—1949-52	7.84
4629827—1953, all	5.90
12 FENDER GRAVEL DEFLECTOR	
4562406—1949-52 (right*) ...	1.07
4596471—1953, all	1.07
13 FUEL TANK	
514301—1949-52	15.14
515310—1953	15.14
14 METAL ROOF PANEL	
4611080—1950-52, 2537	92.85
4615515—1953, 2537	51.52

Body Moldings

Convertible and Catalina
See Fig. 7, Page 952

1 GRILLE NAME PLATE	
515771—1951	1.35
516482—1952	1.63
516775—1953	18.25
2 HOOD TOP ORNAMENT	
511506—1949	7.29
513747—1950	7.29
516415—1951	7.58
515594—1952	8.92
3 HEADLAMP DOOR	
5942016—1949-52, chrome	3.80
5943789—1953	4.15
4 DIVISION OUTER MOLDING	
4573835—1949-5295
5 WINDSHIELD GLASS	
4561791—1949-52 (right*) ...	20.87
4598909—1953	12.62
6 LOWER REVEAL MOLDING	
4562378—1949-52 (right*) ...	2.13
4595099—1953	2.73
7 UPPER REVEAL MOLDING	
4560823—1949-52 (right*) ...	3.02
4608657—1953, 2537, upper....	3.08
4597890—1953, 2567, upper... ..	2.67
8 LOWER CORNER MOLDING	
4560942—1949-52 (right*)98
4597893—1953, 2537, side (right*)	3.95
9 DOOR VENTILATOR GLASS	
4561184—1949-52	4.20
4602799—1953, all	4.05
10 WINDOW DIVISION CHANNEL	
4180930—1949-52 (right*)	3.18
4191710—1953 (right*)	3.05

continued

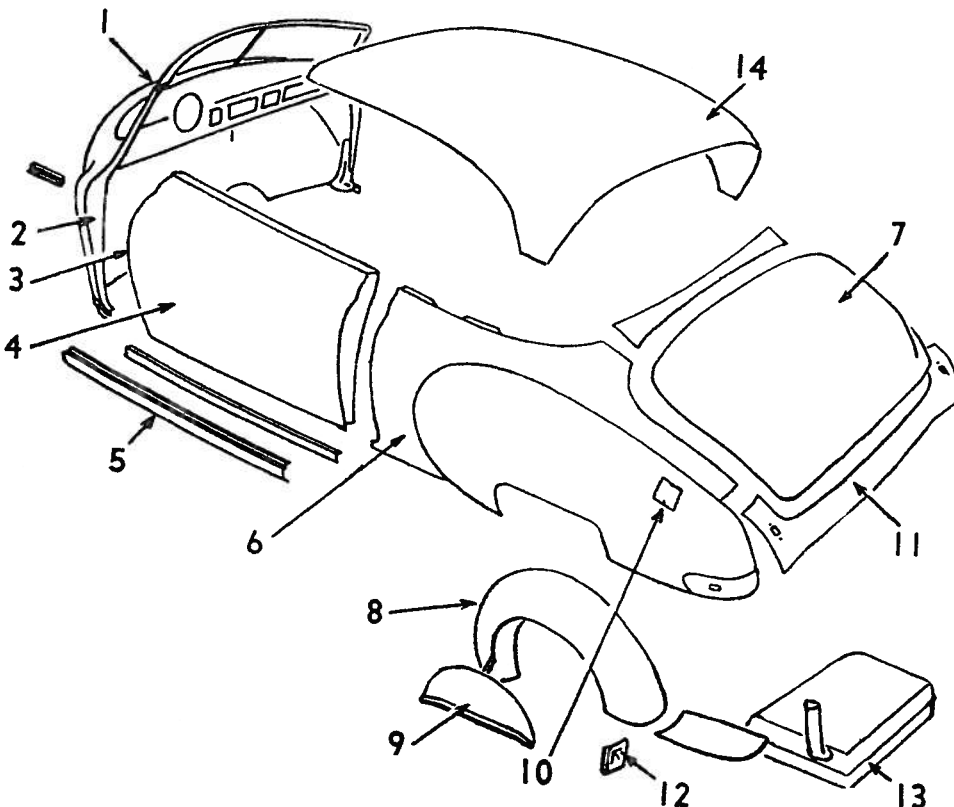


Fig. 6—Sheet Metal

* Opposite side one part number higher

PONTIAC 1949 thru 1953 BODY PARTS

Models 25 and 27. ALL BODY STYLES

Body Moldings—continued

11 UPPER GLASS CHANNEL		21 BUMPER IMPACT BAR		4583760—1950, 2567, front (right*)	5.7
4168059—1949-52	.57	511756—1949-50	25.78	4579790—1950-52, 2567, rear (right*)	2.4
4191697—1953	.70	514659—1951-52	25.78	4588498—1951-52, 2537, front (right*)	6.8
12 DOOR WINDOW GLASS		515014—1953, all	25.78	4589346—1951-52, 2567, front (right*)	6.8
4560906—1949-52	12.60	22 BUMPER WING GUARD		4616097—1953, 2537, front (right*)	6.8
4602629—1953	12.60	515955—1949-52 (right*)	4.85	4600272—1953, 2537, rear (right*)	2.4
13 QUARTER WINDOW GLASS		23 WHEEL DISC ASSY.		4602898—1953, 2567, front (right*)	6.8
4562415—1949-52	8.12	512583—1949-50, chrome	5.21	4599595—1953, 2567, rear (right*)	2.4
4600839—1953, 2537	8.43	514789—1951, chrome	5.74		
4599953—1953, 2567	8.12	516496—1952, chrome	5.47	31 QUARTER PANEL MOLDING	
14 UPPER REVEAL MOLDING		516696—1953, "D"	5.47	4561958—1949-50 (right*)	1.4
4578936—1950-52, 2537 (right*)	2.47	24 FENDER SIDE MOLDING		4587873—1951-52 (right*)	1.4
4599525—1953, 2537	3.75	511648—1949-50	1.29	32 FENDER STONE SHIELD	
15 WINDOW DIVISION MOLDING		514657—1951, w/die cast ornament (right*)	2.58	4562018—1949-50, stainless steel (right*)	8.6
4578502—1950-52, 2537, outer.	.95	515820—1951, w/embossed ornament (right*)	1.98	4587600—1951-52, stainless steel (right*)	8.9
4591242—1950-52, 2537, inner (right*)	2.08	516446—1952 (right*)	2.58	4603404—1953, stainless steel (right*)	8.9
16 BACK WINDOW GLASS		515055—1953, "D" (right*)	5.00	33 REAR FENDER MOLDING	
4117576—1949-50, 2567	5.15	25 FENDER SIDE ORNAMENT		4561943—1949-50 (right*)	3.5
4577108—1950-52, 2537, center	13.15	511649—1949-50, 6 cyl.	1.50	4587875—1951-52 (right*)	4.6
4597407—1951-52, 2567, plastic	10.18	511650—1949-50, 8 cyl.	1.72	4600547—1953 (right*)	4.6
4616100—1953, 2537	29.75	514602—1951	.25	34 TANK DOOR BUMPER	
4623969—1953, 2567	10.18	26 ROCKER PANEL MOLDING		4569867—1949	.0
17 SIDE BACK GLASS		511524—1949-52 (right*)	4.41	513046—1949-52, w/No Mar	.0
4577106—1950-52, 2537 (right*)	7.51	27 LOWER PANEL MOLDING		4581256—1953, all	.0
18 LOWER REVEAL MOLDING		4562754—1949-50	2.35	35 BUMPER WING GUARD	
4579092—1950-52, 2537, front (right*)	1.03	4585742—1951-52 (right*)	2.35	515957—1949-52 (right*)	4.8
4586977—1950-52, 2537, rear (right*)	2.85	4608999—1952, spear molding	3.52	36 BUMPER IMPACT BAR	
4601533—1953, 2537 (right*)	2.88	4600612—1953 (right*)	2.35	511757—1949	21.0
4615906—1953, 2537, lower corner (right*)	1.30	28 DOOR BELT MOLDING		513925—1950-52	21.0
19 REAR COMPARTMENT LID		4565181—1949-50 (right*)	2.18	515016—1953, all	21.0
4174985—1949, 2567	44.70	4588005—1951-52 (right*)	6.85	37 TAIL LAMP ASSY.	
4174982—1950	47.08	4613752—1953 (right*)	2.40	927608—1949-50 (right*)	5.0
4587677—1951-52	47.08	29 OUTSIDE LOCKING HANDLE		927970—1951-52 (right*)	4.0
4593845—1953, all	50.12	4168322—1949-52 (right*)	2.68	927995—1953, all	5.0
20 BUMPER GUARD ASSY.		4150572—1953 (right*)	2.77		
514374—1949-52 (right*)	4.90	30 QUARTER BELT MOLDING			
515582—1953 (right*)	4.90	4565335—1949-50, front (right*)	4.67		
		4565337—1949, 2567, rear (right*)	2.45		
		4579790—1950-52, 2537, rear (right*)	2.45		

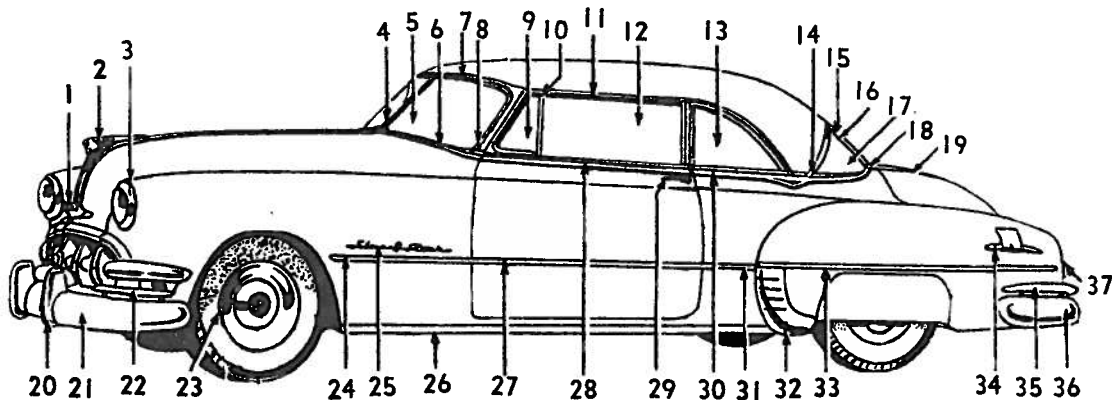


Fig. 7—Body Moldings—Typical All Catalina & Convertible

* Opposite side one part number higher

BODY PARTS 1949 thru 1953 PONTIAC

Models 25 and 27. ALL BODY STYLES

Front Door

All Models
See Fig. 8

1 FRONT DOOR ASSEMBLY

4184840—1949-52, 2511 (right*)	51.72
4184838—1949-51, 2507 (right*)	51.72
4184846—1949-50, 2508 (right*)	45.69
4184842—1949-51, 2527, 27B (right*)	51.88
4184844—1949-52, 2569 (right*)	46.51
4184836—1949-52, 2562 (right*)	43.42
4572281—1949, 2561 (right*)	157.37
4191744—1953, 2511 (right*)	52.80
4191746—1953, 2569 (right*)	47.18
4191122—1953, 2537, 67 (right*)	51.25

2 DOOR WINDOW GLASS

4561192—1949-51 2507	12.60
4560558—1949-50, 2508	9.72
4559940—1949-52, 2511	13.68
4559951—1949-51, 2527, 27B	13.37
4559295—1949-52, 2569	10.65
4566722—1949, 2561	9.43
4562690—1949-52, 2562	8.08
4595550—1953, 2511	13.40
4599950—1953, 2569	10.25
4602629—1953, 2537, 67	12.60

3 DOOR VENTILATOR GLASS

4560574—1949-51, 2507, 08	3.92
4561275—1949-52, 2511, 27, 61, 62, 69	4.20
4599944—1953, exc. 2537-67	4.05
4602799—1953, 2537, 67	4.05

4 WINDOW DIVISION CHANNEL

4568924—1949, 2507, 08, w/o air deflector (right*)	3.45
4574325—1949-50, 2507, 08, w/air deflector (right*)	3.84
4568920—1949, 2511, 27, 27B, 69, w/o air deflector (right*)	3.84
4574336—1949-50, 2511, 27, 27B, 69, w/air deflector (right*)	4.96
4566667—1949, 2561, 62, w/o air deflector (right*)	4.33
4604076—1949-51, 2561, 62 w/air deflector (right*)	4.33
4593123—1951, 2507 (right*)	4.23
4593124—1951, 2511, 27, 27B, 69 (right*)	4.23
4610764—1952, 2511, 69 (right*)	4.09
4151738—1952, 2562, w/air deflector (right*)	4.07
4151974—1953, exc. 2537, 67 (right*)	4.07
4191710—1953 (right*)	3.05

DOOR VENTILATOR ASSY.

4612779—1949-51, 2507, 08, w/glass (right*)	9.50
4611127—1949-52, 2511, 27, 27B, 61, 62, 69, w/glass (right*)	9.50

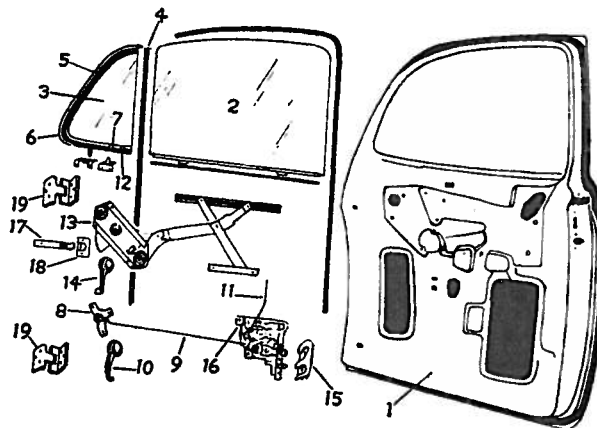


Fig. 8—Front Door Hardware

4616518—1953, exc. 2537, 67 (right*)	9.72
4606165—1953, 2537 (right*)	36.80
4606163—1953, 2567 (right*)	36.80

6 VENTILATOR GLASS CHANNEL

4167995—1949-51, 2507, 08 (right*)	5.38
4167984—1949-52, 2511, 27, 61, 62, 69 (right*)	5.27
4191722—1953, exc. 2537, 67 (right*)	5.27
4191704—1953, 2537, 67 (right*)	5.92

7 VENTILATOR REGULATOR HANDLE

4167988—1949-52 (right*)	.90
4614199—1953, all	1.27

8 LOCK REMOTE CONTROL

4562601—1949-52, all exc. 2561, 62 (right*)	.97
4563368—1949-52, 2561, 62 (right*)	.97
4569559—1953, exc. 2537, 67, front	.95
4596423—1953, 2537, 67	.97

9 CONTROL CONNECTING LINK

4562596—1949-52, 2508, 69 (right*)	.13
4566752—1949, 2561 (right*)	.13
4562610—1949-52, 2562 (right*)	.13
4561811—1949-52, 2507, 11, 27, 27B (right*)	.17
4597458—1953, 2511 (right*)	.17
4597460—1953, 2569 (right*)	.13
4597462—1953, 2537, 67 (right*)	.17

10 LOCK INSIDE HANDLE

4615401—1949-53, all exc. 2561, 62	1.38
4091127—1949-50, 2561, 62	1.08
4572930—1951-52, 2561, 62	.98

11 LOCK TO KNOB ROD

4560512—1949-52, all exc. 2561, 62 (right*)	.13
4566912—1949, 2561 (right*)	.13
4563262—1949-52, 2562 (right*)	.13
4595346—1953, 2511 (right*)	.13
4603361—1953, 2537, 67 (right*)	.13
4598664—1953, 2569 (right*)	.13

12 DOOR VENTILATOR STOP

4167943—1949-52, lower	.05
4172435—1949, upper	.06

13 DOOR WINDOW REGULATOR

4561802—1949-52, 2507, 11, 27, 27B (right*)	6.07
4559558—1949-52, 2508, 69 (right*)	5.38
4564801—1949, 2561 (right*)	5.38
4564582—1949-52, 2562 (right*)	5.62
4596388—1953, exc. 2569 (right*)	6.07
4594755—1953, 2569 (right*)	5.58

14 WINDOW REGULATOR HANDLE

4564414—1949-52, all exc. 2561, 62 (black knob)	1.61
4572296—1949-50, 2561, 62	1.61
4592280—1951, all exc. 2562 (chrome knob)	1.84
4592278—1951, 2562 (chrome knob)	1.61
4601250—1951-52, 2562 (black knob)	1.48
4615413—1953, all	1.84

15 DOOR LOCK STRIKER

4604440—1949-52 (right*)	1.22
4604438—1953, all (right*)	1.23

16 DOOR LOCK ASSY.

4560814—1949-50 (right*)	5.25
4592731—1951 to 53 (right*)	5.25

continued

* Opposite side one part number higher

PONTIAC 1949 thru 1953 BODY PARTS

Models 25 and 27. ALL BODY STYLES

Front Door—continued

17 DOOR CHECK LINK	
4600309—1949-5252
18 CHECK LINK SUPPORT	
4561013—1949-52, all exc. 2561	.75
4575305—1949, 2561	2.03
19 DOOR HINGE ASSY.	
4559290—1949-52	2.43
4191681—1953, upper (right*)	3.75
4150328—1953, lower (right*)	2.95

Rear Door

All Models

See Fig. 9

1 REAR DOOR ASSY.	
4184860—1949-50, 2508 (right*)	49.39
4184858—1949-52, 2569 (right*)	49.48
4184862—1949-52, 2562 (right*)	50.48
4572233—1949, 2561 (right*)..	165.89
4596774—1953, 2569 (right*)..	49.14
2 DOOR WINDOW GLASS	
4560991—1949-50, 2508	11.72
4559296—1949-52, 2569	10.75
4566724—1949, 2561	15.72
4562507—1949-52, 2562	13.06
4600215—1953, 2569	10.50

3 DOOR VENTILATOR GLASS	
4560940—1949-50, 2508	2.97
4559589—1949-52, 2569	3.83
4600247—1953, 2569	3.45
4 GLASS RUN CHANNEL	
4045914—1949-53, 58" long, cut to req. length.....	1.85
4075477—1949-53, 82" long, cut to req. length.....	2.20
5 DOOR VENTILATOR ASSY.	
4561624—1949-50, 2508, w/glass (right*)	11.95
4151740—1949-52, 2569, w/glass (right*)	3.87
4606155—1953, 2569 (right*)..	9.45
6 WINDOW DIVISION CHANNEL	
4604078—1949-50, 2508 (right*)	3.55
4191738—1953, 2569 (right*)..	.32
7 VENTILATOR REGULATOR HANDLE	
4167988—1949-52, 2508, 69 (right*)90
4180974—1953, 2569 (right*)..	.47
8 LOCK HANDLE CATCH	
4173103—1949-50, 2508 (right*)	.53
4176125—1951-52, 2569 (left).	.43
4176124—1942-52, 2569 (right)	.43
4191732—1953, 2569 (right*)..	.43
9 LOCK REMOTE CONTROL	
4562601—1949-52 (right*)97
4596423—1953, 2569 (right*)..	.97

10 CONTROL CONNECTING LINK	
4572892—1949-50, 2508 (right*)	
4562594—1949-52, 2569 (right*)	
4566831—1949, 2561 (right*)..	
4562648—1949-52, 2562 (right*)	
4601398—1953, 2569 (right*)..	

11 LOCK INSIDE HANDLE	
4615401—1949-53, all exc. 2561, 62	
4091127—1949-50, 2561, 62...	
4572930—1951-52, 2561, 62....	

12 DOOR WINDOW REGULATOR	
4561640—1949-50, 2508, 69 (right*)	
4563194—1949-52, 2561, 62 (right*)	
4561640—1951-52, 2569 (right*)	
4594757—1953, 2569 (right*)..	

13 WINDOW REGULATOR HANDLE	
4564414—1949-52, all exc. 2561, 62 (black knob).....	
4592280—1951, all exc. 2562 (chrome knob)	
4592279—1951, 2562 (chrome knob)	
4601252—1951-52, 2562 (black knob)	
4615413—1953, all	

14 UPPER HINGE ASSY.	
4559411—1949-52, 2508, 62, 69 (right*)	
4565792—1949, 2561 (right*)..	
4595546—1953, 2569	

15 LOWER HINGE ASSY.	
4559314—1949-52, 2508, 62, 69 (right*)	
4565736—1949, 2561 (right*)..	
4595624—1953, 2569	

16 DOOR LOCK ASSY	
4560816—1949-50 (right*) ...	
4592733—1951-52 (right*) ...	
4592733—1953, 2569 (right*)..	

17 DOOR CHECK LINK	
4586827—1949-52	
4566686—1949, 2561	
4600310—1953, 2569, all	

18 CHECK LINK SUPPORT	
4561013—1949-52, all exc. 2561; 1953, 2569	
4566699—1949, 2561	

19 DOOR LOCK STRIKER	
4604440—1949-52 (right*)....	
4604438—1953, all	

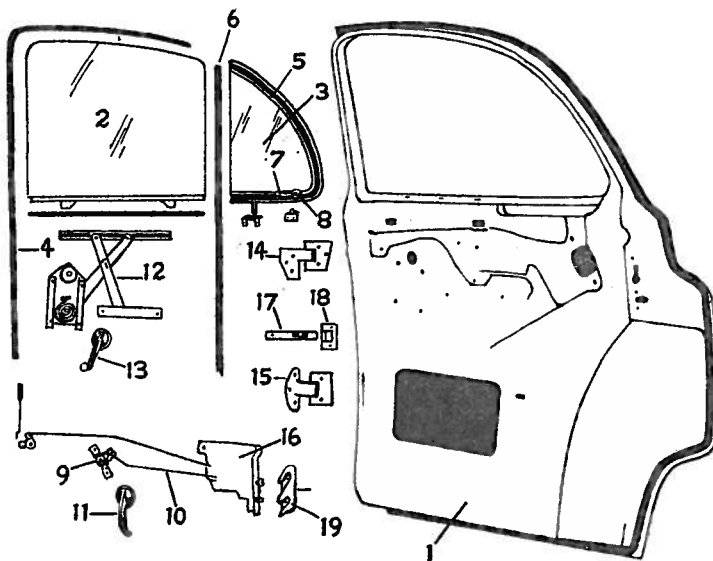


Fig. 9—Rear Door Hardware

* Opposite side one part number higher

BODY PARTS 1949 thru 1953 PONTIAC

Models 25 and 27. ALL BODY STYLES

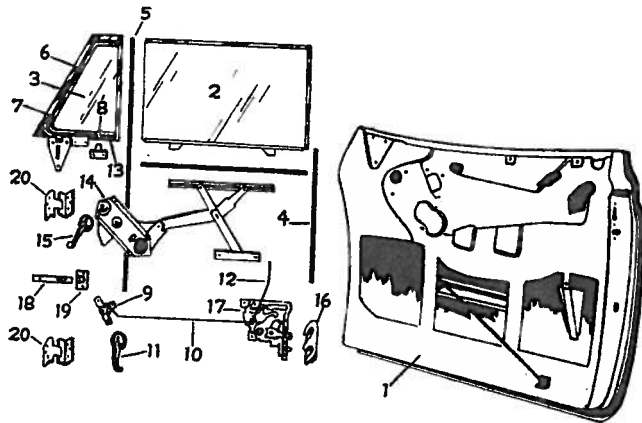


Fig. 10—Door—Convertible

Door

Convertible and Catalina
See Fig. 10

FRONT DOOR ASSY.	
4184848—1949-52 (right*) ...	51.83
4191122—1953 (right*)	51.25
DOOR WINDOW GLASS	
4560906—1949-52	12.60
4602629—1953	12.60
DOOR VENTILATOR GLASS	
4561184—1949-52	4.20
4602799—1953	4.05
LOWER RUN CHANNEL	
4556937—1949-52	2.35
4603082—1953 (right*)	2.17
WINDOW DIVISION CHANNEL	
4180930—1949-52 (right*) ...	3.18
4191710—1953 (right*)	3.05
DOOR VENTILATOR WEATHER-STRIP	
4169182—1949-50 (right*) ...	3.68
4180805—1951-52 (right*) ...	4.13
4191702—1953 (right*)	4.13
VENTILATOR GLASS CHANNEL	
4168055—1949-52 (right*) ...	5.92
4191704—1953 (right*)	5.92
VENTILATOR HANDLE BUTTON	
4167990—1949-5317
LOCK REMOTE CONTROL	
4562601—1949-52 (right*)97
4596423—1953 (right*)97
CONTROL CONNECTING LINK	
4562498—1949-52 (right*)17
4597462—1953 (right*)17

11 LOCK INSIDE HANDLE	
4615401—1949-53	1.38
12 LOCK TO KNOB ROD	
4560512—1949-52 (right*)13
4603361—1953 (right*)13
13 DOOR WINDOW REGULATOR	
4561302—1949-52 (right*)	6.07
4596388—1953 (right*)	6.07
14 VENTILATOR REGULATOR HANDLE	
4167988—1949-52 (right*)90
4614199—1953	1.27

15 WINDOW REGULATOR HANDLE	
4564414—1949-52 (black knob)	1.61
4592280—1951 (chrome knob).	1.84
4615413—1953	1.84
16 DOOR LOCK STRIKER	
4604440—1949-52 (right*) ...	1.22
4604438—1953 (right*)	1.23
17 DOOR LOCK ASSY.	
4560814—1949-50 (right*) ...	5.25
4592731—1951 to 53 (right*)..	5.25
18 DOOR CHECK LINK	
4600309—1949-5252
19 CHECK LINK SUPPORT	
4561013—1949-5275
20 UPPER AND LOWER HINGE	
4559290	2.43
4191681—1953, upper (right*)	3.75
4150328—1953, lower (right*)	2.95

Rear Quarter Window

All Convertibles
See Fig. 11

1 QUARTER WINDOW GLASS	
4562415—1949-52	8.12
4599419—1953, 2511	12.25
4600839—1953, 2537	8.43

continued

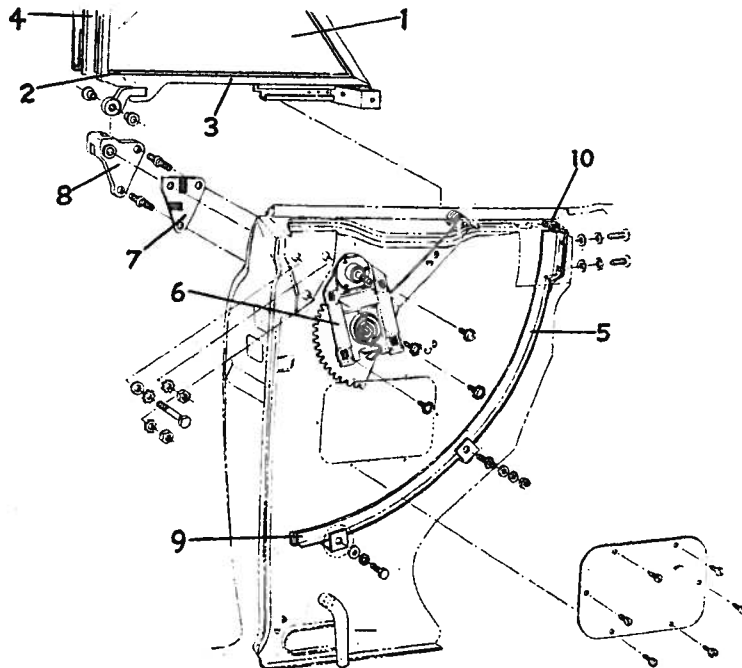


Fig. 11—Rear Quarter Window Hardware—2 Door—Convertible Types

* Opposite side one part number higher

PONTIAC 1949 thru 1953 BODY PARTS

Models 25 and 27. ALL BODY STYLES

Rear Quarter Window —continued

2 FRONT AND LOWER CHANNEL		
4177727—1949-52 (right*)	17.20
4598861—1953, 2511 (right*)	..	.70
4150642—1953, 2537 (right*)	..	16.75
3 SASH CHANNEL FILLER		
603954—1949-53, .032 in. thick		2.08
603955—1949-53, .047 in. thick		1.98
4 QUARTER WINDOW WEATHER-STRIP		
4102157—1949-53 (stainless bead)	1.25
4562592—1949-53 (at frame front (right*))	1.87
4601562—1953, 2537 (right*)	..	3.77
5 QUARTER WINDOW GUIDE		
4562794—1949-52 (right*)	3.77
4601059—1953, 2567 (right*)	..	4.05
6 QUARTER WINDOW REGULATOR		
4562704—1949-52 (right*)	4.40
4561573—1953, 2511 (right*)	..	4.40
4598503—1953, 2567 (right*)	..	4.40
7 HINGE ADJUSTING PLATE		
4562263—1949-53 (right*)85
8 QUARTER WINDOW HINGE		
4562209—1949-52 (right*)	2.10
4606826—1953 (right*)	2.90

9 LOWER STOP BUMPER		
4131772—1949-5202
4131052—1953, 2511, all08
10 UPPER STOP BUMPER		
4132055—1949-5206
1953, use item No. 10		

Folding Top

All Convertibles

See Fig. 12

1 CYLINDER LIFT ASSY.		
4567324—1949-50	12.68
4600036—1951-52	12.68
4615148—1953	12.75
2 No. 1 BOW HINGE		
4574173—1949 (right*)	13.28
4597152—1953 (right*)	3.90
3 TUBING		
4579414—1950-52 (right*)	13.28
343750—1949-53 (25" coil 5/16")	4.42
4 BOW SLAT IRON		
4565305—1949-51 (chrome)	3.08
4590746—1951-52 (painted)	..	2.07
5 AUXILIARY BOW LINK		
4567171—1949-50, upper (right*)	1.85
4567210—1949-50, lower	2.52
4590743—1951-52, lower	2.52

4590744—1951-52, upper (right*)	1.
4616457—1953 (right*)	15

6 SLAT IRON LINK		
4580753—1949-51 (chrome (right*))	17.5
4580753—1951-52 (painted (right*))	17.
1953, see item No. 5		

7 SIDE ROOF RAIL		
4567960—1949 (right*)	8
4590756—1950-52 (right*)	7
4614966—1953 (right*)	7

8 ROOF RAIL WEATHERSTRIP		
4563765—1949-52 (right*)	1
4191680—1953, center	1

9 FRONT ROOF RAIL		
4590772—1949-52, w/lock	30
4602575—1953, w/lock	30

10 TOP GUIDE PLATE		
4563592—1949-51, center	
4563597—1949-51, side	
4604156—1952, side	
4604157—1952, center	
4602564—1953, center	
4602563—1953, side	

11 TOP AUXILIARY BOW		
4565105—1949-50	5
4590736—1951-52	5
4596782—1953, front	5

SLAT IRON LINK

4580753—1949-52 (chrome (right*))	17
4616457—1953 (right*)	15

12 No. 1 CENTER BOW		
4565300—1949-50	7
4590751—1951-52	7
4614592—1953	7

13 TOP REAR BOW		
4601337—1949-50	7
4601337—1951-52	7

14 RAIL CONTROL LINK		
4567247—1949 (right*)	10
4616457—1953 (right*)	1

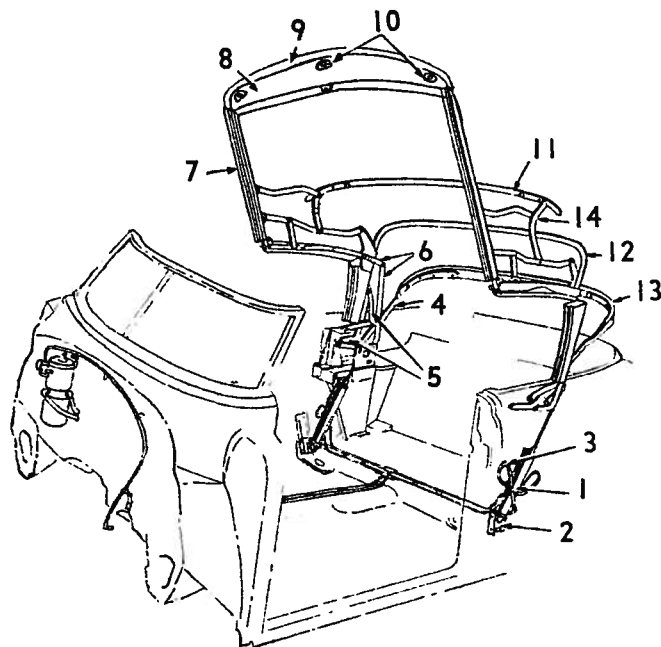


Fig. 12—Fold Top—Convertible

* Opposite side one part number higher

Rear End

All Models

See Fig. 13

1 BUMPER GUARD ASSY.		
514375—1949-52, exc. 2561, 62 (right)	
514374—1949-52, exc. 2561, 62 (left)	
514394—1949-52, 2562	
514396—1949-52, 2561, 62, 4 used w/wing guards (right*)	
515582—1953, all (right*)	

contir

BODY PARTS 1949 thru 1953 PONTIAC

Models 25 and 27. ALL BODY STYLES

2 BUMPER IMPACT BAR	
511757—1949, exc. 2561, 62..	21.08
3698600—1949-52, 2561, 62, center	5.02
516298—1949-52, 2561, 62, outer (right*)	12.55
518925—1950-52, exc. 2562...	21.08
515016—1953, all	21.08
3 BUMPER WING GUARD	
512347—1949-51, 2561, 62 (right*)	3.73
515957—1949-52, exc. 2562 (right*)	4.85
4 WING TO IMPACT SPACER	
515973—1949-52, exc. 2561, 62 outer43
516972—1949-52, exc. 2561, 62, inner43
512352—1949-51, 2561, 62....	.57
5 BUMPER TO FRAME BAR	
511785—1949, exc. 2561, 62, inner	6.13
511939—1949-52, 2561, 62, center inner	6.13
511781—1949, exc. 2561, 62 outer (right*)	2.48
511940—1949-50, 2561, 62, outer (right*)	2.48
514714—1950, exc. 2562 (right*)	4.73
514714—1951-52, exc. 2562 (right*)	4.73
514786—1951-52, 2562, outer (right*)	3.07
515018—1953, inner	6.13
515019—1953, outer (right*)..	3.25
6 BUMPER APRON	
511693—1949-50, exc. 2561, 62	4.22
512215—1949-52, 2561, 62....	5.23
514585—1951-52, exc. 2562...	4.22
515618—1953, all	6.32
7 FENDER PANEL SHIELD	
513992—1949-52	7.13
515221—1953, all	7.13
8 REAR FENDER MOLDING	
4561941—1949-50, 2508, 69, de- luxe (right*)	3.01
4561943—1949-50, 2507, 11, 27, 37, 67, deluxe (right*)....	3.57
4562154—1949-50, 2561, 62, de- luxe (right*)	2.74
4587875—1951-52, 2507, 11, 27, 37, 67, deluxe (right*)....	4.67
4587877—1951-52, 2569, deluxe (right*)	3.57
4600547—1953, 2511, 37, 67 right*)	4.67

4588501—1951-52, 2562, deluxe (right*)	3.01
4600549—1953, 2569 (right*)..	3.57
516707—1953, all "D" (right*)	2.40
9 REAR FENDER MEDALLION	
514450—1951-53, exc. 2562, stamped (right*)	1.35
10 QUARTER BELT MOLDING	
4563260—1949-51, 2507, exc. deluxe (right*)	2.73
4562923—1949-50, 2507, deluxe (front) (right*)	4.67
4562925—1949-51, 2507 deluxe (rear) (right*)	2.45
4562911—1949-50, 2508 (right*)	2.02
4562043—1949-52, 2511 (right*)	3.83
4568735—1949-50, 2511, deluxe (front) (right*)	6.32
4568614—1949-52, 2511, deluxe (rear) (right*)	2.45
4561955—1949-51, 2527, 27B (side) (right*)	3.55
4568540—1949-50, 2527, deluxe (front) (right*)	6.32
4568542—1949-51, 2527, deluxe (rear) (right*)	2.45

4561872—1949-52, 2569 (right*)	2.18
4565335—1949-50, 25, 37, 67 (front) (right*)	4.87
4565337—1949, 2567 (rear) (right*)	2.45
4564797—1949-52, 2562 (right*)	7.14
4579790—1950-52, 2537 (rear) (right*)	2.45
4583760—1950, 2567 (front) (right*)	5.75
4579790—1950-52, 2567, rear (right*)	2.45
4588743—1951, 2507, deluxe (front) (right*)	6.85
4588496—1951-52, 2511, deluxe (front) (right*)	6.85
4588745—1951, 2527, deluxe (front) (right*)	6.85
4588498—1951-52, 2537 (front) (right*)	6.85
4589346—1951-52, 2567 (front) (right*)	6.85
4597197—1953, 2511 (right*)..	3.95
4602900—1953, 2511 "D" (right*)	6.85
4597201—1953, 2569 (right)...	2.48
4616097—1953, 2537 (right) ..	6.85
4602898—1953, 2567 (right)...	6.85

continued

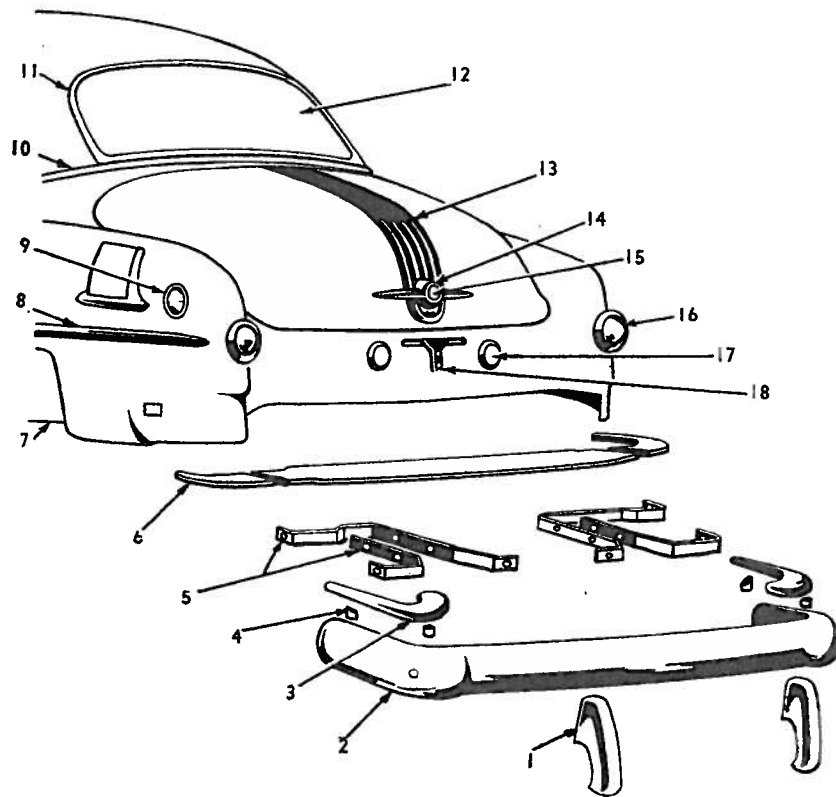


Fig. 13—Rear End—Typical All Models

* Opposite side one part number higher

PONTIAC 1949 thru 1953 BODY PARTS

Models 25 and 27. ALL BODY STYLES

Rear End—continued

11 WINDOW REVEAL MOLDING		
4561487—1949-52, 2511, 69 (upper) (right*)	2.73	
4561466—1949-51, 2527, 27B, (upper) (right*)	2.73	
4561502—1949-52, 2511, 69 (lower)	2.13	
4561494—1949-51, 2527, 27B (lower)	2.13	
4561617—1949-51, 2527, 27B (lower corner) (right*)....	1.10	
4561721—1949-52, 2511, 69 (lower corner) (right*)....	1.10	
4562137—1949-51, 2507, 08 (right*)	3.55	
4578936—1950-52, 2537 (upper) (right*)	2.47	
4579092—1950-52, 2537 (lower front) (right*)	1.03	
4586977—1950-52, 2537 (lower rear) (right*)	2.85	
4595990—1953, 2511, 69, upper	3.62	
4595992—1953, 2511, 69 lower (right*)	2.80	
4597325—1953, 2511, 69, upper corner	1.22	
4599525—1953, 2537, upper....	3.75	
4601533—1953, 2537, lower (right*)	2.88	
4615906—1953, 2537, lower corner (right*)	1.30	
12 BACK WINDOW GLASS		
4117576—1949-50, 2567	5.15	
4559990—1949-51, 2507, 08	16.98	
4559993—1949-52, 2511, 69	16.98	
4561843—1949-51, 2527, 27B..	15.06	
4577106—1950-52, 2537 (right*)	7.51	
4577108—1950-52, 2537 center.	13.15	
4597407—1951-52, 2567	10.18	
4616100—1953, 2511, 69.....	29.75	
4618686—1953, 2537	32.50	
13 COMPARTMENT LID MOLDING		
511812—1949, 2507, 08	5.75	
511811—1949, 2511, 69	5.75	
511813—1949, 2527, 27B, 67...	6.61	
513863—1950, 2507, 08	5.22	
513862—1950, 2511, 69	3.84	
513864—1950, 2527, 27B, 37, 67	3.84	
514558—1951, 2507	4.89	
514554—1951, 2511, 69	4.89	
514556—1951, 2527, 27B, 37, 67	5.68	
516459—1952, 2537, 67.....	5.75	
516457—1952, 2511, 69	4.95	
514944—1953, 2511, 69, P6; 1953, 2511, 69, P8.....	4.95	
514945—1953, 2537, 67, P6; 1953, 2537, 67, P8.....	5.75	

14 COMPARTMENT LOCKING HANDLE		
4171922—1949-52, 2561, 62....	3.88	
4561934—1949, 2507, 08	9.73	
4571842—1949, 2511, 27, 27B, 37, 67, 69	9.84	
513822—1950, 2507, 08	3.87	
513797—1950, 2511, 27, 27B, 67, 67, 69	3.87	
514596—1951, 2507, 6 cyl.	5.83	
514590—1951, 2511, 27, 27B, 37, 67, 69, 6 cyl.	5.83	
516462—1952, 2511, 37, 67, 69.	8.88	
514594—1951, 2507, 8 cyl.	6.67	
514591—1951, 2511, 27, 27B, 37, 67, 69, 8 cyl.	6.67	
516716—1953, all78	
15 COMPARTMENT HANDLE EMBLEM		
513674—1950, 6 cyl., except 256244	
513675—1950, 8 cyl., except 256244	
16 TAIL LAMP ASSY.		
927608—1949-50, exc. 2561, 62 (right)	5.10	

927607—1949-50, exc. 2561, 62 (left)	5.10
927870—1951-52, exc. 2562 (right)	4.80
927869—1951-52, exc. 2562 (left)	4.90
927995—1953, all	5.40
17 BACK-UP LIGHT ASSY.	
928041—1949-50, exc. 2561, 62.	3.80
928048—1949-51, 2561, 62 (right)	5.20
928657—1949-51, 2561, 62 (left)	4.50
928127—1951, exc. 2562, die cast	3.80
928193—1951-52, exc. 2562 stamped	3.80
927865—1952, 2562 (left)....	10.4
928277—1953 (left*)	4.8
18 REAR LICENSE BRACKET	
5938846—1949-52, 2561, 62....	.7
5938180—1949-52, exc. 2561, 62	.5
5942458—1953, all9

STEERING GEOMETRY

1949 to 1953

CASTER: 1949 to 1950 $\frac{3}{4}$ degree negative to 1 degree negative. 1951 $\frac{1}{2}$ degree negative to 1 degree negative. 1952 $\frac{1}{2}$ degree negative to $\frac{3}{4}$ degree negative. 1953 zero degree.

CAMBER: 1949-50 Zero. 1951 $\frac{1}{4}$ degree negative to $\frac{1}{4}$ degree positive. 1952-53 Zero.

TOE-IN: 0 to 1/16 inch.

TOE-OUT TURNS (TURNING RADIUS)
Outer Wheel 20 degrees. Inner Wheel 23 $\frac{1}{2}$ degrees.

1953—Outer wheel 20 degrees. Inner wheel 18 $\frac{1}{2}$ degrees.

KING PIN INCLINATION: 1949-50 5 degrees. 1951 4 $\frac{3}{4}$ to 5 $\frac{1}{4}$ degrees. 1952 5 degrees. 1953—5 $\frac{1}{2}$ degrees.

ADJUSTMENTS

CASTER: Is controlled by full turns of the upper eccentric pin.

pin and full range is obtained in one-half turn.

CAMBER: Is controlled by eccentric upper

rods.

* Opposite side one part number higher

BODY PARTS 1949 thru 1953 PONTIAC

Models 25 and 27. ALL BODY STYLES

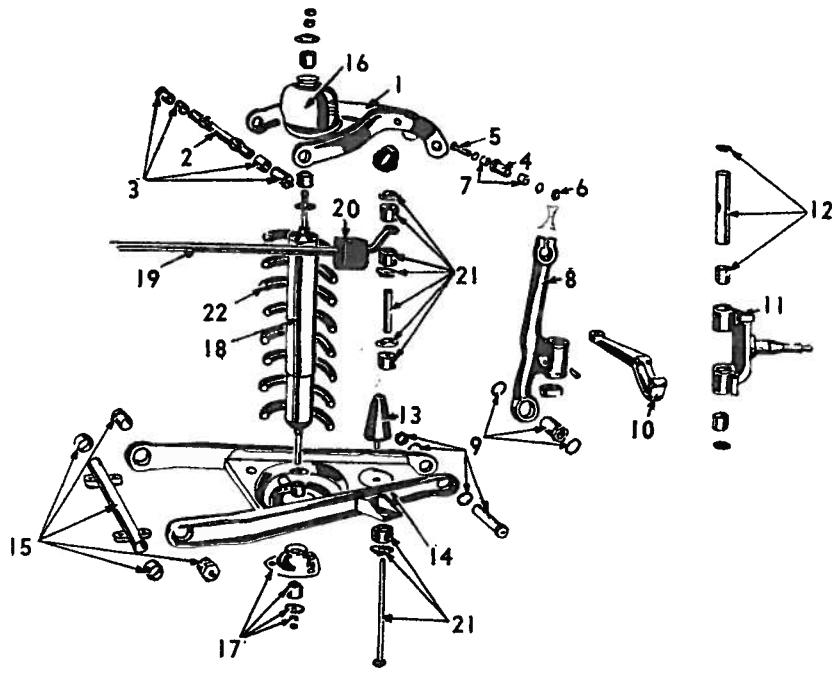


Fig. 14—Front Suspension

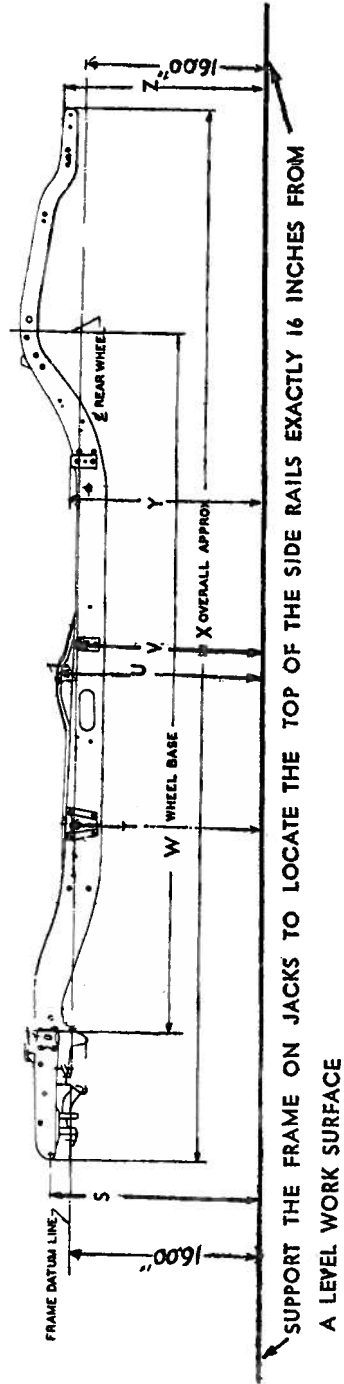
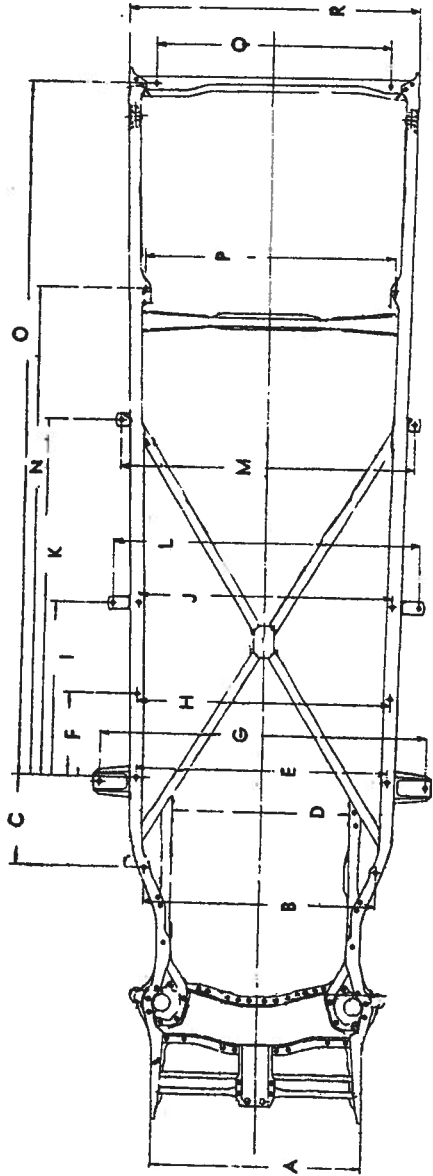
Front Suspension

*All Models
See Fig. 14*

<p>1 UPPER ARM ASSY. 511598—1949-52 2.57 515200—1953, all 2.57</p> <p>2 KNUCKLE SUPPORT SHAFT 511453—1949-52 1.57 515195—1953, all 1.57</p> <p>3 SHAFT BUSHING ASSY. 511451—1949-5235 1456582—1953, all62</p> <p>4 UPPER ECCENTRIC BUSHING 511450—1949-5294 515194—1953, all94</p> <p>5 ARM PIVOT PIN 412107—1949-5367</p> <p>6 PIVOT PIN NUT 412108—1949-5310</p> <p>7 SHAFT BUSHING SEAL 411146—1949-5312</p> <p>8 STEERING KNUCKLE SUPPORT 511604—1949-52 (right*) 6.98 515210—1953 (right*) 6.98</p> <p>9 PIVOT PIN PACKAGE 414226—1949-53 1.60</p> <p>10 STEERING ARM 511338—1949-52 (right*) 2.50 515197—1953 (right*) 2.50</p>	<p>11 STEERING KNUCKLE 503576—1949-53 9.98</p> <p>12 KING PIN KIT 504058—1949-53 4.33</p> <p>13 CONTROL ARM BUMPER 411143—1949-5247 516442—195347</p> <p>14 LOWER CONTROL ARM 511601—1949-52 (right*) 5.73 515205—1953 (right*) 5.73</p> <p>15 ARM SHAFT PACKAGE 511702—1949-53 4.00</p> <p>16 UPPER BRACKET ASSY. 511590—1949-5264 515212—1953, upper30</p> <p>17 LOWER BRACKET ASSY. 51155233</p> <p>18 SHOCK ABSORBER 5513562—1949-52, heavy duty 5.10 5516126—1949-52 5.10 5303492—1953, all 5.75</p> <p>19 STABILIZER SHAFT 511548—1949-52 2.55 515217—1953, all 2.55</p> <p>20 STABILIZER INSULATOR BUSHING 511538—1949-5317</p> <p>21 STABILIZER LINK PACKAGE 500906—1949-5290 517319—1953, all 1.20</p>	<p>22 FRONT SPRING ASSY. (Partial list, other springs available.)</p> <p>509040—1950, 6 cyl., stn. trans., 2507, 08, 11, 27, 27B, 37, 69.. 7.81</p> <p>511135—1950, 6 cyl., hyd. trans., 2507, 08, 11, 27, 27B, 37, 69 7.81</p> <p>511138—1950-52, 8 cyl., stn. trans., 2562 7.81</p> <p>511755—1950-52, 8 cyl., hyd. trans., 2562 7.35</p> <p>508116—1950-52, 6 cyl., stn. trans., 2562 7.81</p> <p>511138—1950-52, 6 cyl., hyd. trans., 2562 7.81</p> <p>511135—1951, 8 cyl., stn. trans., 2507, 11, 27, 27B, 37, 69 7.81</p> <p>512927—1951, 8 cyl., hyd. trans. 2507, 11, 27, 27B, 37, 69 7.81</p> <p>509040—1951, 6 cyl., stn. trans., 2507, 11, 27, 27B, 37, 69 7.81</p> <p>511135—1951, 6 cyl., hyd. trans., 2507, 11, 27, 27B, 37, 69 7.81</p> <p>511135—1952, 8 cyl., stn. trans., 2511, 37, 69 7.81</p> <p>512927—1952, 8 cyl., hyd. trans., 2511, 37, 69 7.81</p> <p>509040—1952, 6 cyl., stn. trans., 2511, 37, 69 7.81</p> <p>511135—1952, 6 cyl., hyd. trans., 2511, 37, 69 7.81</p> <p>516433—1953, S.T. 7.81</p> <p>516434—1953, H.T. 7.81</p>
---	--	--

* Opposite side one part number higher

PONTIAC 1949 thru 1951 FRAMES



Dimension Point

Model and Series	Dimension Point																									
	A	B	C	D	E	F	G	H	I	J	K	L	M	N	O	P	Q	R	S	T	U	V	W	X	Y	Z
1949-51 All Models	35 ¹ / ₂	39 ¹ / ₄	15 ³ / ₂	30 ¹ / ₈	42 ¹ / ₂	14 ¹ / ₁₆	55 ⁵ / ₈	43	30 ¹ / ₃₂	43 ¹ / ₈	61 ¹ / ₃₂	51 ³ / ₄	49 ⁵ / ₈	84 ³ / ₂	119 ³ / ₃₂	42 ⁵ / ₈	40	49 ¹ / ₂	19 ¹ / ₂	16 ¹ / ₁₆	19 ¹ / ₂	16 ¹ / ₄	120	180 ³ / ₈	17 ¹ / ₁₆	19 ¹ / ₂

