

HUDSON 1948 thru 1953 BODY PARTS

ALL SERIES

Front of Car

See Fig. 1

1 FRONT BUMPER IMPACT BAR		10 FRONT FENDER CORNER REINFORCEMENT		26 LOUVRE JOINT COVER	
C-213512—1948-49	34.35	BZ-210384—1948 to 1950		BO-220160—195080
C-220310—1950	34.35	(right*)60	27 HOOD FRONT ORNAMENT ASSY.	
C-225287—1951 to 53	34.35	11 GRILLE LOWER BAFFLE ASSY.		BO-211513—1948-49	14.25
2 BUMPER CENTER GUARD ASSY.		A-212275—1948-49	1.25	BO-220095—1950	8.70
BZ-213528—1948 to 50	3.70	A-220168—1950 to 1952		HOOD CREST ASSY.	
BZ-225270—1951-52, 1953, 7C..	20.60	(right*)	1.25	BO-210646—1948-49	5.00
3 FRONT BUMPER GUARD ASSY.		A-225168—1953 (right*)	BO-220346—1950	6.30
BZ-213536—1948-49 (right*) ..	8.45	12 CENTER BAFFLE ASSY.		28 HOOD FRONT ORNAMENT HOUSING	
BZ-220330—1950, 502, 504		A-212274—1948-49	1.20	BO-211512—1948-49	8.45
(right*)	7.95	A-220164—1950 to 52 (right*) ..	.80	BO-220093—195030
BZ-225274—1951, 6A, 7A, 8A		A-225164—1953 (right*)	BO-225081—1951	6.10
(right*)	7.95	13 UPPER BAFFLE ASSY.		BO-230226—1952-53	6.00
BZ-230814—1952, 7B, 8B		A-212273—1948-49	1.20	29 GRILLE FRONT ORNAMENT	
(right*)	8.00	A-220162—1950 (right*)80	BO-225080—1951	9.45
BZ-225094—1952, 6B (right*) ..	4.20	14 CENTER BAR SUPPORT		BO-230225—1952-53	10.00
BZ-226874—1953, 4C, 5C		BZ-212925—1948-49	1.05	30 HOOD LOUVRE	
(right*)	15 CENTER UPPER BAR		C-211798—1948-49 (right*)...	5.75
4 IMPACT BAR TO FRAME BAR		BO-212498—1948-49	2.65	C-220088—1950 (right)	4.25
C-225286—1948 to 1953	5.30	16 CENTER LOWER BAR		31 FENDER TIE PANEL CENTER FILLER	
5 PARKING LAMP ASSY.		BZ-212499—1948-49	1.00	BZ-225228—1951-5255
BO-220440—1950, less DI		17 GRILLE SUPPORT BRACKET		BZ-230059—195335
(right*)	5.80	C-303049—195055	32 SPLASH GUARD JOINT COVER	
BO-220442—1950, with DI		18 GRILLE BAFFLE CENTER SUPPORT ASSY.		A-220222—1948 to 195290
(right*)	6.85	BO-212497—1948-4980	33 TIE PANEL AND HOOD LOCK SUPPORT ASSY.	
BO-225120—1951 to 1953, less		C-220179—1950-51	1.30	A-220217—1948 to 1952	5.90
DI, 4A, 4B, 4C, 5C (right*) ..	6.85	19 FRONT SPLASH GUARD		A-225215—1951 to 1953	10.55
BO-225122—1951 to 1953, with		A-210170—1948-49, upper....	2.40	34 TIE PANEL EXTENSION ASSY.	
DI, 4A, 4B, 4C, 5C (right*) ..	7.65	A-210564—1948-49, lower		A-225215—1951 to 1953	10.55
BO-225130—1951, 5A, 6A, 7A,		(right*)	1.85	35 HOOD LOCK LOWER HALF ASSY.	
8A, less DI (right*)	8.20	A-220220—1950-51, front		BO-211167—1948-49	4.25
BO-225132—1951, 5A, 6A, 7A,		(right*)	2.40	BO-220070—1950-51, 1953, 7C.	2.70
8A, with DI (right*)	8.70	20 GRILLE TRIANGLE STRUT		BO-231365—1952-53	2.40
BO-230720—1952, 6B, 7B, 8B		BO-220180—1950, chrome		36 HOOD LOCK UPPER HALF ASSY.	
(right*)	3.75	(right*)	1.70	BO-211166—1948-49	1.80
BO-233484—1953, 7C (right*)	BO-225182—1951-52, chrome		BO-220060—1950	1.80
6 GRILLE UPPER MLDG.		(right*)	1.30	BO-225240—1951 to 1953	1.30
C-211562—1948-49 (right*) ..	.05	BO-230824—1952-53, 4B, 4C,		37 RADIATOR CORE AND SIDE SEAL ASSY.	
BO-222076—1950 (right*)	3.45	5C, 7C (right*)	1.25	C-305841—1950-51, 500, 50A,	
C-225172—1951 to 1953		21 TRIANGLE STRUT UPPER BRACKET		4A	80.00
(right*)	5.75	BZ-220188—1950 to 52 (right*) ..	.55	C-305842—1948, all exc. 500,	
7 GRILLE OUTER CENTER MLDG.		BZ-225188—195355	50A	85.00
C-211560—1948-49	1.00	22 TRIANGLE STRUT UPPER CAP		38 RADIATOR FILLER CAP	
BO-222074—1950	3.70	BO-220416—1950 to 52, 500,		F-152554—1948-4940
C-225154—1951	8.70	50A (right*)	1.14	SP-302265—1950 to 1953, pres.	
C-231449—1952-53	10.25	BO-220402—1950 to 52, 501,		type	1.40
8 GRILLE LOW MLDG.		02, 03, 04 (right*)	1.85	39 RADIATOR CORE MOUNTING CHANNEL ASSY.	
C-220155—1948-49	3.15	23 TRIANGLE STRUT LOWER CAP		C-210535—1948 to 1953	5.40
BO-220868—1950	2.40	BO-220420—1950, 500, 50A		40 HOOD PANEL TO FRONT REINFORCEMENT STIFFENER	
C-225157—1951-52	9.00	(right*)94	BO-211185—1948 to 195320
GRILLE KIT		BO-220412—1950, 501, 02, 03,		41 HOOD FRONT REINFORCEMENT	
A-217675—1948-49	33.45	04 (right*)	1.55	A-210366—1948-49	4.45
A-224200—1950, 500, 50A.....	52.85	24 GRILLE UPPER CENTER MLDG.		A-220056—1950 to 1952	4.50
A-224201—1950, 501, 502, 503,		BO-222077—1950	1.20	A-225056—1953	4.50
504	56.55	25 GRILLE INTERMEDIATE CENTER MLDG.			
A-231375—1951-52, all A series,		BO-222075—1950	1.20		
all 5B, 6B, 7B, 8B	61.25				
A-239545—1953				
9 SPLASH GUARD MLDG.					
C-213106—1948-49	1.85				

* Opposite side one part number higher

BODY PARTS 1948 thru 1953 HUDSON ALL SERIES

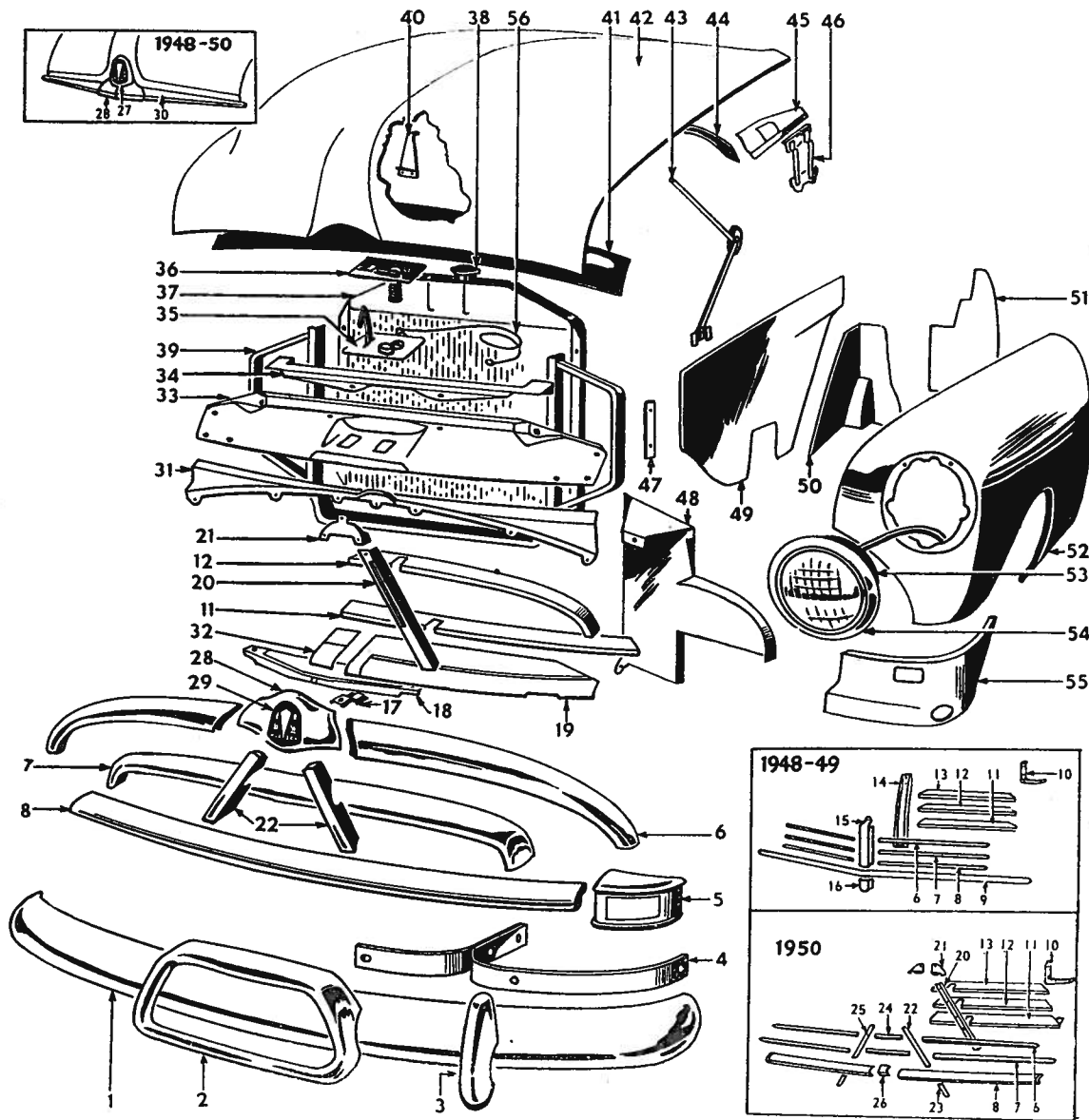


Fig. 1—Front of Car

HOOD ASSY.

A-210630—1948-49	60.50
A-220051—1950, 501, 02, 03, 04	55.50
A-223301—1950, 500, 50A	52.85
A-225062—1951, 4A	52.80
A-225063—1951, 5A, 6A, 7, 8A	55.50
A-230066—1952, 4B, 5B	52.85
A-230067—1952, 6B, 7B, 8B	55.50
A-238522—1953, 4C, 5C	52.85
A-238523—1953, 7C	55.50

HOOD PROP ASSY.

BO-212680—1948 to 1952	2.10
C-231975—1952, 4B, 5B95
BO-231975—1953, 4C, 5C95
BO-212680—1953, 7C	2.10

44 HOOD BRACE ASSY.

A-211821—1948 to 1953	4.50
-----------------------------	------

45 HOOD REAR REINFORCEMENT

A-210362—1948 to 1953	3.10
-----------------------------	------

46 HOOD HINGE ASSY.

BO-211834—1948 to 1952	3.70
BO-211824—1953 (right*)	3.70

47 FRONT FENDER TO RADIATOR FILLER BLOCK

BO-211321—1948 to 195310
------------------------------	-----

48 GRILLE BAFFLE SIDE SUPPORT

A-212488—1948-49 (right*)	3.15
A-220144—1950 (right*)	2.65
A-225437—1952-53 (right*)	2.65

49 SIDE DUST SHIELD ASSY.

A-211658—1948 to 52, 1953, 7C (right*)	13.50
A-223072—1951-52, 5A, 6A, 7A, 8A, 4B, 5B (right*)	10.55

50 DUST SHIELD EXTENSION ASSY.

A-213228—1948-49 (right*)	4.25
A-216270—1950 to 1952, exp. 500, 50A (right*); 1953, 7C	4.50

51 FRONT FENDER STONE GUARD

C-223084—1950 to 1952, 500, 50A (right*); 1953, 4C, 5C	7.65
C-211104—1950 to 1952, all exc. 500, 50A (right*)	3.80

continued

* Opposite side one part number higher

HUDSON 1948 thru 1953 BODY PARTS

ALL SERIES

Front of Car—continued

52 FRONT FENDER ASSY.	
A-223004—1950, w/ext., 500, 50A (right*)	39.65
A-220214—1948 to 1950, less ext., all exp., 500, 50A (right*)	40.15
A-225088—1951, less ext. 4A (right*)	35.40
A-225634—1951, less ext. 5A, 6A, 7A, 8A (right*)	42.30
A-231470—1952-53, less ext. 4B, 5B, 4C, 5C (right*)	35.40
A-231512—1952-53, less ext. 6B, 7B, 8B 7C (right*)	42.25
53 HEADLAMP ASSY.	
BO-216460—1948-49, 2nd type	15.85
BO-220700—1950 to 1953	14.25
54 HEADLAMP MOUNTING RIM	
BO-216464—1948-49, 2nd type	2.80
BO-220704—1950	2.50
BO-220710—1951-52, 1953, 4C, 5C	2.10
BO-212880—1953, 7C (cast) ..	3.10
BO-230057—1953, 7C (stamp- ing)	3.00
SEAL BEAM UNIT	
SP-141850—1948 to 1953	1.40
55 FENDER EXTENSION ASSY.	
A-211482—1948-49 (right*) ..	5.00
A-223012—1950, 500, 50A (right*)	4.75
A-220212—1950, all exc. 500, 50A (right*)	5.30
A-225012—1951 to 1953, 4A, 4B, 5B, 4C, 5C (right*)	6.35

A-225212—1951, 5A, 6A, 7A, 8A (right*)	6.85
A-230888—1952-53, 6B, 7B, 8B, 7C (right*)	6.50
56 HOOD LOCK CONTROL CABLE	
BO-223308—1950 to 1952, 500, 50A, 4A, 4B	1.60
BO-216769—1951 to 1953, 5A, 6A, 7A, 8A, 5B, 6B, 7B, 8B, 7C	1.85

Body Sheet Metal and Fuel Tank

4-Door Sedans

See Fig. 2

1 FRONT END PANEL ASSY.	
C-210638—1948 to 50	36.60
C-225488—1951 to 1953	39.65
2 COWL SIDE PANEL ASSY.	
C-221526—1948 to 50 (right*) ..	7.40
C-225430—1951 to 1953 (right*)	7.40
COWL SIDE PANEL BRACE	
BO-220132—1948 to 1953 (right*)	2.65
3 FRONT PILLAR ASSY.	
C-210298—1948 to 50 (right*) ..	7.40
C-225396—4A, 5A, 4B, 5B, exc. cv. bro., 1951-52 (right*) ..	7.40
C-225398—1951 to 1953, 6A, 7A, 8A, 6B, 7B, 8B, 5C, 7C, exc. cv. bro. (right*)	7.40
4 FRONT DOOR ASSY.	
C-212552—Skeleton, 1948 to 1953 (right*)	46.25
(right*)	46.25

5 CENTER PILLAR ASSY.	
C-213446—1948 to 1952, 53, 4C (right*)	10.95
C-211748—1953, 5C, 7C	10.95
6 REAR DOOR ASSY.	
C-212562—Skeleton, 1948-49 (right*)	44.15
C-221880—Skeleton, 1950 to 1953 (right*)	44.15
7 ROCKER PANEL ASSY.	
A-223270—1950 to 1953, 500, 50A, 4B, 4C (right*)	7.95
A-211344—1948 to 1950, 481, 83, 491, 93, 501, 03 (right*)	10.20
A-211346—1948 to 1950, 482, 84, 492, 94, 502, 04 (right*)	8.75
A-225732—1951 to 1953, 4A, 5B, 5C (right*)	8.45
A-225734—1951, 5A (right*) ..	10.60
A-225736—1952-53, 6B, 7B, 8B, 7C (right*)	10.55
8 FRONT DOOR SCUFF PLATE	
C-221242—1950 to 1953, 500, 50A, 4A, 4C, 5C (right*)	2.65
C-216814—1948 to 1952, 481, 83, 491, 93, 501, 03, 5A (right*) ..	3.95
C-216816—1948 to 1953, 482, 84, 492, 94, 502, 04, 6A, 7A, 8A, 7C (right*)	4.50
9 REAR DOOR SCUFF PLATE	
C-221244—1950 to 1953, 500, 50A, 4A, 4C, 5C (right*)	3.15
C-216820—1948 to 1952, 481, 83, 491, 93, 501, 03, 5A (right*) ..	4.40
C-216822—1948 to 1953, 482, 84, 492, 94, 502, 04, 6A, 7A, 8A, 7C (right*)	4.85
10 REAR WHEEL COVER AND ROD ASSY.	
C-211254—1948 to 1950, 482, 84, 492, 94, 502, 04 (right*)	5.80
C-225686—1951, 5A (right*) ..	6.35
C-225688—1951 to 1953, 6A, 7A, 8A, 6B, 7B, 8B, 7C (right*)	6.35
C-220692—1952-53, 4B, 4C (right*)	5.80
C-225682—1952-53, 5B, 5C (right*)	5.80
11 REAR ROCKER PANEL ASSY.	
A-220688—1950, 500, 50A (right*)	2.90
A-211158—1948 to 1952, 481, 83, 491, 93, 501, 03 (right*) ..	3.25
A-211156—1948 to 1952, 482, 84, 492, 94, 502, 04 (right*)	3.45
A-225712—1951, 4A (right*) ..	3.45
A-225714—1951, 5A (right*) ..	3.45
A-225716—1951, 6A, 7A, 8A (right*)	3.45
A-230402—1952-53, 4B, 4C (right*)	3.45
A-230396—1952-53, 5B, 5C (right*)	3.45
A-230400—1952-53, 6B, 7B, 8B, 7C (right*)	3.45

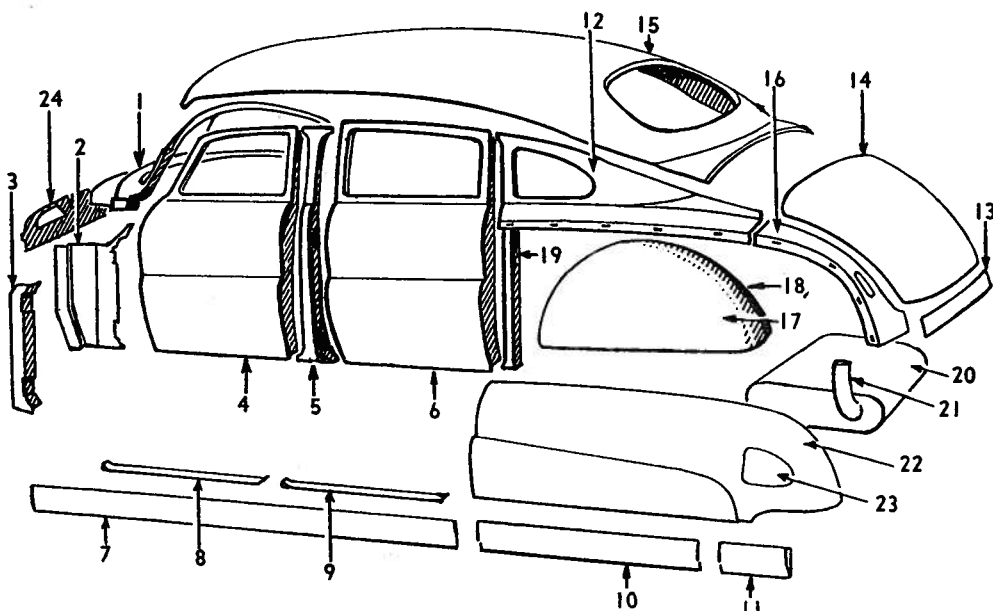


Fig. 2—Body Sheet Metal

* Opposite side one part number higher

BODY PARTS 1948 thru 1953 HUDSON ALL SERIES

12 REAR QUARTER OUTER PANEL	
C-210210—1948 to 51 (right*) . . .	8.40
C-230430—1952-53 (right*) . . .	8.40
13 REAR COMPARTMENT OPENING LOW PANEL	
C-210290—1948 to 51	2.50
C-230408—1952-53	5.75
14 REAR COMPT. DOOR ASSY.	
C-222163—1948 to 1950, 481, 83, 491, 93, 500, 50A, 501, 03 . . .	23.50
C-222161—1948 to 1950, 482, 84, 492, 94, 502, 04	23.50
C-225840—1951, 4A	23.50
C-225842—1951, 5A	23.50
C-225844—1951, 6A, 7A, 8A . . .	23.50
C-230836—1952-53, 4B, 4C . . .	23.50
C-230838—1952-53, 5B, 6B, 7B, 8B, 5C, 7C	23.50
15 ROOF PANEL	
227902—500, 50A, 1948 to 50
227902—501, 502, 503, 504, 1950
C-227902—1951	63.80
C-230009—1952	63.80
C-233470—1953	71.35
16 REAR COMPT. OPENING SIDE PANEL	
C-211400—1948 to 52 (right*) . . .	5.00
C-230404—1953	6.50
17 WHEEL HOUSE PANEL	
C-210110—1948 to 1953, inner (right*)	8.10
18 WHEEL HOUSE PANEL	
C-210112—1948 to 1953, outer (right*)	8.20
19 REAR PILLAR ASSY.	
C-210246—1948 to 1953 (right*)	6.10
20 GASOLINE TANK ASSY.	
C-302705—1948-49	23.75
C-302705—1950 to 1953	23.75
21 FILLER NECK ASSY.	
BZ-300552—1948 to 1953	3.70

22 REAR FENDER	
A-212020—1948 to 51 (right*) . . .	25.65
A-230500—1952-53 (right*) . . .	25.65
FENDER TO BODY REINFORCEMENT	
C-210136—1948 to 1953 (right*) . . .	1.60
23 FENDER GAS FILLER DOOR	
BZ-212535—1948 to 1953	2.49
24 DASH PANEL ASSY.	
C-211726—1948 to 1950, 501, 02, 03, 04	10.05
C-223091—1950-51, 500, 50A, 4A	10.05
C-225099—1951-52, 5A, 6A, 7A, 8A, 6B, 7B, 8B	10.05
C-228711—1952-53, 4B, 5B, 7C . . .	10.05
C-233505—1953, 4C, 5C	10.05

BZ-225376—1951, Comm. 8 (right*)	1.60
BZ-230630—1952, ornament 4B (right*)	1.10
BZ-231508—1952, Wasp 5B (right*)	2.95
BZ-230640—1952, Comm. 6 (right*)	2.05
BZ-230644—1952, Hornet (right*)	3.45
BZ-230648—1952, Comm. 8 (right*)	3.10
BZ-231508—1953, 4C Wasp (right*)	2.95
BZ-238028—1953, 5C Super Wasp (right*)	2.95
BZ-238532—1953, 7C Hornet (right*)	3.45
BZ-231758—1953, Hollywood (right*)	1.25

Body Moldings

*4-Door Sedans
See Fig. 3*

1 HUB CAP	
F-165801—1948-49, std.	5.25
CF-303083—1950, small	2.65
CF-303891—1950 to 52, std.	5.40
F-308939—1953, 4C, small	2.65
CF-308942—1953, 4C, 5C, 7C, large	5.40
2 TRIM RING	
C-301979—1948 to 53	3.10
3 FRONT FENDER SIDE NAME PLATE	
BZ-210622—1948-49, all (right*)	2.65
BZ-222286—1950, Comm. 6 (right*)	2.65
BZ-222288—1950 Comm. 8 (right*)	2.65
BZ-220480—1950, ornament 500 (right*)	1.00
BO-220878—1950, ornament 502, 3, 4 (right*)	4.25
BZ-225374—1951, Comm. 6 (right*)	1.60
BZ-227212—1951, Hornet (right*)	4.20

4 FRONT FENDER TOP ORNAMENT	
BO-210816—1948-49	2.90
BO-230316—1950 to 5240
5 HEADLAMP RIM	
BO-212880—1948-49	3.10
BO-220710—1950 to 52	2.10
HA-220714—1953, 4C kit	5.15
BO-220316—1953, 5C, 7C	2.90
6 HOOD FRONT ORNAMENT ASSY.	
BO-210646—1948-49	5.00
BO-220346—1950-51	6.30
BO-227211—1951, gold ornament	3.45
BO-230612—1952, 4B	2.50
BO-230620—1952-53, 5B, 6B, 8B, 4C	5.50
BO-230621—1952, 7B	7.75
BO-220347—1953, 5C, 7C	1.60
BO-230622—1953, 4C crest	3.15
C-238425—1953, 5C, 7C crest	7.75
7 FRONT FENDER BUMPER MOLDING	
C-231744—1952-53, 5B, 5C (right*)	1.20
C-231730—1952, 6B (right*)90
C-231330—1952, 7B, 8B (right*)	1.35

continued

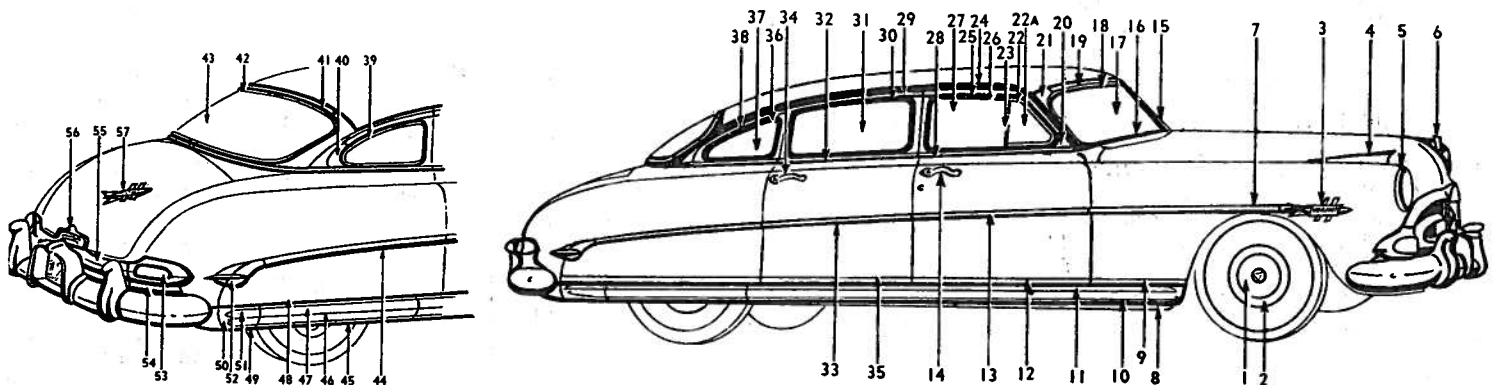


Fig. 3—Body Molding—4 Door

* Opposite side one part number higher

HUDSON 1948 thru 1953 BODY PARTS

ALL SERIES

Body Moldings—continued

8 ROCKER PANEL LOW MOLDING		16 WINDSHIELD LOW. OUTER MOLDING		31 REAR DOOR WINDOW GLASS	
C-213652—1950 (right*)	2.55	BO-231770—1952-53, all (right*)	1.00	C-210875—1948 to 1953	11.10
C-223288—1951, 4A, 1953, 4C, 5C (right*)	2.40	17 WINDSHIELD GLASS		32 REAR DOOR BELT MOLDING	
C-225318—1951-52, all exc. 4A, 1953, 7C (right*)	3.15	C-210512—1948 to 1953, all (right*)	38.05	C-231542—1952-53 (right*)	1.00
9 FRONT FENDER PANEL LOW MOLDING		18 WINDSHIELD REVEAL MOLDING		33 REAR DOOR BUMPER MOLDING	
BO-211378—1949	.60	C-210984—1948 to 1953, all (right*)	2.40	C-221846—1950-51, upper (right*)	.90
BO-223009—1950, 1st type 500, 50A	.55	19 WINDSHIELD UPPER MOLDING		C-231726—1952-53, 5B, 6B, 5C (right*)	1.10
BO-223112—1950, 2nd type 500, 50A (right*)	.40	C-231780—1952-53, 7B, 8B, 7C, exc. Hollywd. (right*)	1.25	C-231494—1952-53, 7B, 8B, 7C (right*)	1.35
BO-222864—1950, "Eyebrow type" (right*)	.40	20 FRONT DOOR HEADER LOW ORNAMENT		34 REAR DOOR OUTSIDE HANDLE ASSY.	
BO-225196—1951, 4A	.65	C-231826—1952-53, 7B, 8B, 7C (right*)	1.35	BO-211760—1948 to 50 (right*)	5.55
BO-225197—1951 to 53, 5A, 6A, 7A, 8A, 5B, 6B, 7B, 8B, 7C (right*)	.70	21 WINDSHIELD SIDE ORNAMENT		BO-220724—1951 to 1953, all (right*)	3.70
BO-225196—1953, 4C, 5C	.65	BO-231790—1952-53, 7B, 8B, 7C (right*)	3.50	35 REAR DOOR OUTER PANEL LOW MOLDING	
10 ROCKER PANEL ASSY.		22 FRONT DOOR WING COMPLETE		C-211858—1948 to 50, "oval"	.80
A-211344—1948 to 50 (right*)	10.20	BO-217504—1948-49 (right*)	20.60	C-222862—1948 to 50, "Eyebrow"	.90
A-211346—1948 to 50 (right*)	8.75	BO-217500—1948 to 50 (right*)	15.85	C-225194—1951 to 53	.90
A-225732—1951-52, all exc. 5A 1953, 5C (right*)	8.45	BO-217500—1949 to 1953, 2nd type (right*)	15.85	36 QUARTER WINDOW REVEAL MOLDING	
A-225734—1951, 5A (right*)	10.55	FRAME AND GLASS ASSY.		C-210912—1948 to 51 (right*)	1.85
A-225736—1951 to 53, 6, 7, 8, A, B, 7C (right*)	10.55	BO-212208—1948 to 52, 1953, 7C (right*)	9.80	C-230366—1952-53 (right*)	2.05
A-223270—1952-53, 4B, 4C (right*)	5.80	FRAME ASSY.		37 QUARTER WINDOW GLASS	
11 ROCKER PANEL UPPER MOLDING		BO-212210—1948 to 52, 1953, 7C (right*)	5.15	C-210872—1948 to 51	3.15
C-213650—1948 to 50, 481, 483, 491, 493, 501, 503 (right*)	2.65	22A DOOR WING GLASS		C-230336—1952, 4B, 5B	5.00
C-213478—1948 to 50, 482, 484, 492, 494	5.30	C-210873-27305—1948 to 1953	3.70	C-230306—1952-53, 6B, 7B, 8B, 7C	3.75
C-225330—1951 to 53, 4A, 4B, 5C (right*)	2.40	23 CENTER BAR AND W/STRIP ASSY.		38 QUARTER PANEL HEADER MLD	
C-225310—1951-52, 5A, 5B (right*)	5.30	BO-212184—1948 to 50, for 212200 wing (right*)	2.40	BO-231316—1952-53, 7B, 8B, 7C (right*)	1.00
C-225316—1951 to 53, 6A, 7A, 8A, 6B, 7B, 8B, 7C (right*)	6.60	BO-217494—1948 to 52, 1953, 7C, for 217500 wing (right*)	2.90	39 REAR BELT MLD	
12 FRONT DOOR PANEL LOW MOLDING		24 TOP DRIP MOLDING COVER		C-231322—1952-53 (right*)	2.50
C-211854—1948 to 50, 1st type	1.05	C-231814—1952-53, 5B, 6B, 7B, 8B, 5C, 7C (right*)	2.90	40 TOP PANEL QUARTER ORNAMENT	
C-222858—1948 to 50, 2nd type	.90	25 FRONT DOOR HEADER MOLDING		BO-231798—1952-53, 5B, 6B, 7B, 8B, 5C, 7C (right*)	5.25
C-225192—1951 to 53	.90	C-231312—1952-53, 7B, 8B, 7C (right*)	1.55	41 REAR WINDOW UPPER MLDG.	
13 FRONT DOOR UPPER MOLDING		26 FRONT DOOR REVEAL MOLDING		C-231350—1952-53, 5B, 6B, 7B, 8B, 5C, 7C	2.00
C-221844—1950-51	.90	C-213134—1948 to 1953 (right*)	3.30	REAR WDO. WHTHSTR.	
C-231722—1952-53, 5B, 6B, 5C (right*)	1.10	27 FRONT DOOR WINDOW GLASS		BO-225051—1951-52	N.P.
C-231490—1952-53, 7B, 8B, 7C (right*)	1.30	C-210877—1948 to 52	5.80	BO-225021—1951-52	5.90
14 FRONT DOOR OUTER HANDLE ASSY.		C-210887—1953	3.85	42 REAR WINDOW REVEAL MLDG.	
BO-211793—1948 to 50, all exc. 502, 504	5.55	28 FRONT DOOR BELT MOLDING		C-210966—1948-49, 482, 484, 492, 494 (right*)	1.85
BO-211781—1950, 502, 504	5.55	C-231538—1952-53 (right*)	1.20	C-220266—1950-51, 502, 504, 6A, 7A, 8A (right*)	2.10
BO-220720—1951 to 1953, all	3.70	29 REAR DOOR HEADER MOLDING		C-230240—1952-53 (right*)	2.20
15 WINDSHIELD REVEAL CENTER MOLDING		C-231314—1952-53, 7B, 8B, 7C (right*)	1.50	REAR WINDOW REVEAL CENTER MOLDING	
BO-210986—1948 to 1953, all (right*)	.80	30 REAR DOOR REVEAL MOLDING		BO-220267—1948 to 50	2.10
		C-213162—1948 to 1953 (right*)	3.45	228148—1951 to 53, outer vert., Hlywd.	1.00
				228150—1951-52, inner vert., Hlywd.	2.65
				BO-230320—1953, 5C, 7C	2.65

* Opposite side one part number higher

BODY PARTS 1948 thru 1953 HUDSON ALL SERIES

13 REAR WINDOW GLASS						
C-210115—1948 to 50, 500, 50A	18.35	A-230402—1952 to 53, 4B, 4C	(right*)	3.45	REAR COMPARTMENT OPENING	
C-220250—1950-51, 501, 502, 503, 504	15.85	A-230396—1952 to 53, 5A, 5C	(right*)	3.45	LOW PANEL MOLDING	
C-230230—1952-53	34.75	A-230400—1952 to 53, 6B, 7B, 8B, 7C (right*)		3.45	C-231835—1952-53, 5B, 6B, 5C (right*)	2.80
14 REAR FENDER UPPER MLDG.		51 REAR ROCKER PANEL UPPER MLDG.			56 REAR COMPARTMENT DOOR NAME PLATE	
C-221850—1948 to 51 (right*)	.80	BO-213486—1948 to 50, 482, 84, 492, 94, 502, 04 (right*)	1.15	BO-211785—1948-49, 481, 83, 491, 93	3.70	
C-231738—1952-53, 5B, 6B, 5C (right*)	.95	BO-225314—1951, 5A (right*)	.95	BO-210485—1948-49, 482, 84, 492, 94	5.30	
C-231754—1952-53, 7B, 8B, 7C (right*)	1.10	BO-225888—1951 to 53, 6A, 7A, 8A, 4B, 5B, 6B, 7B, 8B, 7C (right*)	1.45	BO-220343—1950, 500, 50A...	1.85	
15 REAR WHEEL COVER LOW MOLDING		BO-225674—1953, 5C	3.40	BO-220317—1950-51, 501, 503, 5A	3.70	
C-213480—1948 to 51; 1953, 4C, 5C	1.05	52 REAR FENDER PANEL ORNAMENT		BO-225145—1951, 4A	2.65	
C-225628—1951 to 53, 6A, 7A, 8A, 6B, 7B, 8B, 7C	1.30	BO-222622—1950-51, 502, 04, 6A, 7A, 8A (right*)	2.65	BO-222147—1950 to 1953, 502, 04, 6A, 7A, 8A, 6B, 7B, 8B, 5C, 7C	1.85	
16 REAR WHEEL COVER AND ROD ASSY.		BO-230656—1952-53, 5B, 6B, 5C (right*)	2.95	REAR COMPARTMENT DOOR LIFT HANDLE		
C-211256—1948 to 50, 481-3, 491-3, 501-3 (right*)	5.80	BO-230658—1952-53, 7B, 8B, 7C (right*)	3.10	BO-230600—1952-53, 5B, 6B, 7B, 8B, 5C, 7C	6.85	
C-211254—1948 to 50, 482-4, 492-4, 502-4 (right*)	5.80	53 TAIL LAMP ASSY.		57 REAR COMPARTMENT DOOR ORNAMENT ASSY.		
C-225686—1951, 5A (right*)	6.35	BO-216350—1948 to 51, 481, 83, 491, 93, 500, 50A, 501, 03, 4A, 5A (right*)	5.00	BO-220321—1950, 502, 504...	7.65	
C-225688—1951, 6A, 7A, 8A (right*)	6.35	BO-216340—1948-49, 482, 84, 492, 94 (right*)	10.55	BO-225365—1951, 5A	4.25	
C-220692—1952-53, 4B, 4C (right*)	5.80	BO-220540—1950-51, 502, 04, 6A, 7A, 8A (right*)	10.55	BO-225100—1951, 6A, 7A, 8A..	6.85	
C-225682—1952-53, 5B, 5C (right*)	5.80	BO-230660—1952-53, 4B, 5B, 6B, 4C, 5C (right*)	6.15	BO-227214—1951, 7A, "Hornet," upper	5.30	
C-225688—1952-53, 6B, 7B, 8B, 7C (right*)	6.35	BO-230680—1952, 7B, 8B (right*)	5.75	BO-230318—1952, 5B "Wasp".	3.00	
17 REAR WHEEL COVER UPPER MOLDING		BO-233474—1953, 7C (right*)	6.50	BO-230652—1952, 8B, "Hornet"	3.25	
C-213480—1948 to 50, 481-3, 491-3, 501-3	1.05	BEZEL ASSY.		BO-238024—1953, 5C, "Wasp"	3.00	
C-213484—1948 to 50, 482-4, 492-4, 502-4	2.10	BO-216352—1948 to 51, 481, 83, 491, 93, 500, 50A, 501, 03, 4A, 5A (right*)	4.25	BO-238536—1953, 7C, "Hornet"	5.30	
C-225296—1951 to 53, 4A, 4B, 5C	1.05	BO-216342—1948 to 51, 482, 84, 492, 94, 502, 04, 6A, 7A, 8A (right*)	9.50	REAR COMPARTMENT OPENING W/STRIP		
C-225312—1951-52, 5A, 5B	2.40	BO-230684—1952, 7B, 8B (right*)	2.25	BO-223156—1948 to 51	3.70	
C-225626—1951 to 53, 6A, 7A, 8A, 6B, 7B, 8B, 7C	2.65	TAIL LAMP LENS		BO-230168—1952-53	4.10	
18 REAR FENDER LOW MLDG.		BO-230665—1953, 4C, 5C	1.65	Front Door Assembly		
C-211380—1948-49, "oval"	1.30	BO-233476—1953, 7C	1.50	<i>See Fig. 4</i>		
C-222866—1950, "eyebrow," 500, 501-2, 503-4 (right*)	1.20	TAIL LAMP HOUSING		1 DOOR ASSY.		
C-225254—1951 (right*)	1.20	BO-230662—1952, 4B, 5B, 6B (right*)	5.35	C-212552—1948 to 1953, 4-d. sed. (right*)	46.25	
19 REAR ROCKER PANEL LOW MLDG.		BO-233478—1953, 7C, base plate	4.85	C-212572—1948 to 1953, bro. & cpes, (right*)	51.25	
BO-213481—1948 to 50	.55	TAIL LAMP ORNAMENT		2 BODY HINGE UPPER HALF		
BO-225234—1951 to 53, 6A, 7A, 8A, 6B, 7B, 8B, 7C	.70	BO-211549—1948-49, black and gold, 482, 84, 492, 94	1.05	BO-213066—1948 to 1953, all (right*)	1.60	
BO-213481—1951 to 53, 4A, 5A, 4B, 5B, 5C	.55	BO-220542—1950-51, red, 502, 04, 6A, 7A, 8A	1.20	2 DOOR HINGE UPPER HALF		
20 REAR ROCKER PANEL ASSY.		54 REAR COMPARTMENT LOW PANEL END ORNAMENT		BO-213068—1948 to 1953, all (right*)	1.60	
A-211158—1948 to 50, 481-3, 491-3, 501-3 (right*)	3.25	BO-230860—1952-53, 7B, 8B, 7C (right*)	4.85	3 BODY HINGE LOWER HALF		
A-211156—1948 to 50, 482-4, 492-4, 502-4 (right*)	3.45	55 REAR COMPARTMENT LOW PANEL CENTER ORNAMENT		BO-211960—1948 to 1953, all exc. cv. bro. (right*)	1.75	
A-220688—1950, 500, 50A (right*)	2.90	BO-230850—1952-53, 7B, 8B, 7C (right*)	3.80	3 DOOR HINGE, LOWER HALF DOOR, UPPER HINGE TAPPING PLATE		
A-225712—1951, 4A (right*)	3.45			BO-211997—1948 to 1953, all	.55	
A-225714—1951, 5A (right*)	3.45				<i>continued</i>	
A-225716—1951, 6A, 7A, 8A (right*)	3.45					

* Opposite side one part number higher

HUDSON 1948 thru 1953 BODY PARTS

ALL SERIES

Front Door Assembly —continued

DOOR, LOWER HINGE TAPPING PLATE BO-211998—1948 to 1953, all..	.30
FRONT PILLAR, UPPER TAPPING PLATE BO-210240—1948 to 1953, all..	.55
PILLAR, LOW TAPPING PLATE BO-210234—1948 to 1953, all..	.35
CENTER PILLAR HINGE TAPPING PLATE BO-210274—1948 to 1953, sed..	.40
4 FRONT DOOR CHECK ARM ASSY. BO-210752—1948 to 1953, all..	.55
CHECK ARM GUIDE BO-210754—1948 to 1953, all..	.30
CHECK ARM PIVOT BRACKET BO-211096—1948 to 1953, all..	.20
5 LOCK ASSY. BO-212240—1948 to 1953, all (right*)	5.05
LOCK STRIKER BO-211788—1948 to 1950, all (right*)	.60
BO-220538—1951 to 1953, all (right*)	.60

SAFETY LOCK BO-210858—1948 to 1953, complete	1.95
SAFETY LOCK RETAINER BO-211926—1948 to 1953, all..	.05
SAFETY LOCK CYLINDER BO-210959—1948 to 1953, all..	1.05
6 DOOR LOCK RELEASE KNOB BO-225149—1948 to 1952, blue, all	.20
BO-220752—1948 to 1952, 2nd type, taupe, all	.15
BO-237797—1953, tan	.20
BO-237798—1953, blue	.20
BO-237799—1953, green	.20
BO-237786—1953, maroon, 5C, 7C	.20
7 REMOTE CONTROL ASSY. BO-1948 to 1953, bro. & cpes. (right*)	1.60
BO-211930—1948 to 1953, sed. (right*)	1.60
BODY UPPER DOOR WEATHER-STRIP ON BODY BO-217162—1948 to 1953, sed. (right*)	1.75
BO-217164—1948 to 1953, bro. & cpes (right*)	1.45
DOOR BELT WEATHERSTRIP BO-216852—All exc. cv. bro., 1948 to 53 (right*)	2.10

DOOR OPENING LOWER WEATHERSTRIP BO-225304—On door, all, 1948 to 53 (right*)	1.05
BO-216546—On pillar, all, 1948 to 53 (right*)	2.10
DOOR PANEL, BOTTOM WEATHERSTRIP C-213711—Sed., 1948	1.00
C-213712—Bro. cpes., 1948	1.00
C-216520—Bro cpes., 1949	4.10
C-216522—Sed., 1949	3.50
C-220490—2nd type, bro. cpes., 1940 to 50	3.15
C-222888—Tapered, 2nd type, 1949 to 50	3.15
C-217006—2nd type, 1949 to 50	3.05
C-220490—Bro. and cpes., 1951 to 53 (right*)	3.15
C-2223048—Sed., 1951 to 53 (right*)	2.90

Rear Door Assembly

4-Door Sedan
See Fig. 5

1 DOOR ASSY. C-212562—1948-49, sed. (right*)	44.15
C-221880—1950 to 53, sed. (right*)	44.15

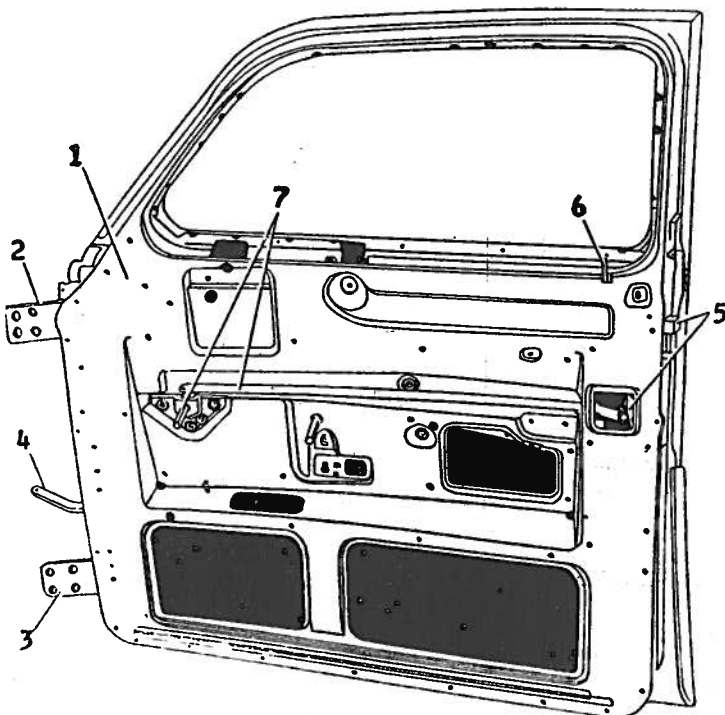


Fig. 4—Front Door Assembly

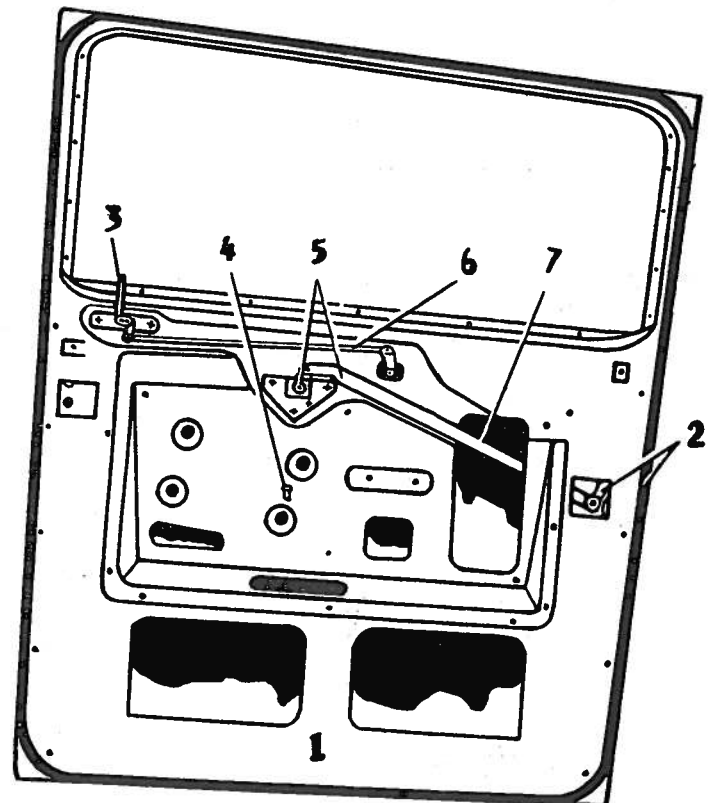


Fig. 5—Rear Door Assembly

* Opposite side one part number higher

BODY PARTS 1948 thru 1953 HUDSON ALL SERIES

DOOR HINGE BODY UPPER HALF BO-211982—1948 to 53, sed. (right*)	1.75
DOOR HINGE BODY LOW. HALF BO-211992—1948 to 53, sed. (right*)	1.75
DOOR HINGE BO-211981—1948 to 53, upper door half, sed.	1.75
BO-211991—1948 to 53, lower door half, sed.	1.60
DOOR LOW HINGE TAPPING PLATE BO-211999—1948 to 5330
DOOR CENTER PILLAR TAPPING PLATE BO-210274—1948 to 53, sed.40
DOOR CHECK ARM ASSY. BO-210753—1948 to 5255
BO-230084—195360
CHECK ARM GUIDE BO-210754—1948 to 53, all30
CHECK ARM PIVOT BRACKET BO-211096—1948 to 53, on pillar20
LOCK ASSY. BO-212338—1948 to 53, sed. (right*)	5.00
LOCK RELEASE KNOB BO-211995—1948 to 50, walnut, all20
BO-220752—1948 to 50, taupe, all15

BO-225149—1951-52, blue, all .	.20
BO-220752—1951-52, taupe, all	.15
BO-237797—1953, tan20
BO-237798—1953, blue20
BO-237799—1953, green20
BO-237786—1953, maroon, 5C, 7C20
DOOR LOCK STRIKER BO-220538—1951 to 53 (right*)	.60
STRIKER TAPPING PLATE BO-211976—1948 to 53, all (right*)35
TAPPING PLATE RETAINER BO-211974—1948 to 5315
4 REAR DOOR WINDOW REGULATOR BO-211650—1948 to 53 (right*)	3.70
5 REAR DOOR REMOTE CONTROL BO-211940—1948 to 50, 481, 83, 491, 93, 500, 50A, 501, 03 (right*)	1.20
BO-211942—1948 to 50, 482, 84, 492, 94, 502, 04 (right*)	1.30
BO-211940—1951-52, 4A, 5A, sed., 4B, 5B (right*)	1.20
BO-211942—1951-52, 6A, 7A, 8A, 6B, 7B, 8B (right*)	1.30
BO-238022—1953 (right*)	1.35
6 REAR DOOR LOCK LINK ASSY. BO-211964—1948 to 53, sed. (right*)	1.05
7 REMOTE CONTROL SLEEVE ASSY. BO-211985—1948 to 53, sed., 11 in. long15

DOOR UPPER OPENING WEATHER- STRIP BO-216362—1948 to 53, on body	1.60
DOOR BOTTOM PANEL WEATHERSTRIP C-216170—1948, sed. (right*) .	2.70
C-216524—1949, sed. (right*) .	2.90
C-217006—1950, sed. (right*) .	3.05
C-220870—1951 to 53, sed. (right*)	3.05
REAR DOOR FRONT WEATHERSTRIP BO-225306—1951 to 53 (right*)	1.85
DOOR OUTER HANDLE ASSY. BO-220724—1950, 500, 50A (right*)	3.70
BO-211794—1948 to 50, 481, 83, 491, 93, 501, 03 (right*) ...	5.55
BO-211760—1948 to 50, 482, 84, 492, 94, 502, 04 (right*) ...	5.55
BO-220724—1951 to 53, all (right)	3.70

Body Sheet Metal and Fuel Tank

*2-Door Bro. & Coupes
See Fig. 6*

1 FRONT END PANEL ASSY. C-210638—1948 to 50	35.54
C-225488—1951 to 53	39.65
2 COWL SIDE PANEL ASSY. C-221526—1948 to 50 (right*)	7.40
C-225430—1951 to 53 (right*)	7.40
COWL SIDE PANEL BRACE BO-220132—1948 to 53 (right*)	2.65
3 FRONT PILLAR ASSY. C-210298—All exc. cv. bro., 1948 to 50 (right*)	7.40
C-225396—4A, 5A, 4B, 5B, 4C, 1951 to 53 (right*)	7.40
C-225398—6A, 7A, 8A, 6B, 7B, 8B, 5C, 7C, 1951 to 53 (right*)	7.40
4 FRONT DOOR ASSY. C-212572—1948 to 53 (right*)	51.25
5 REAR PILLAR ASSY. C-213448—481, 83, 491, 93, 500, 50A, 501, 03, 4A, 5A, 4C, 1948 to 53 (right*)	6.10
C-210248—482, 83, 492, 94, 502, 04, 4A, 5A, 6A, 7A, 8A, 5C, 7C, 1948 to 53 (right*)	6.10

continued

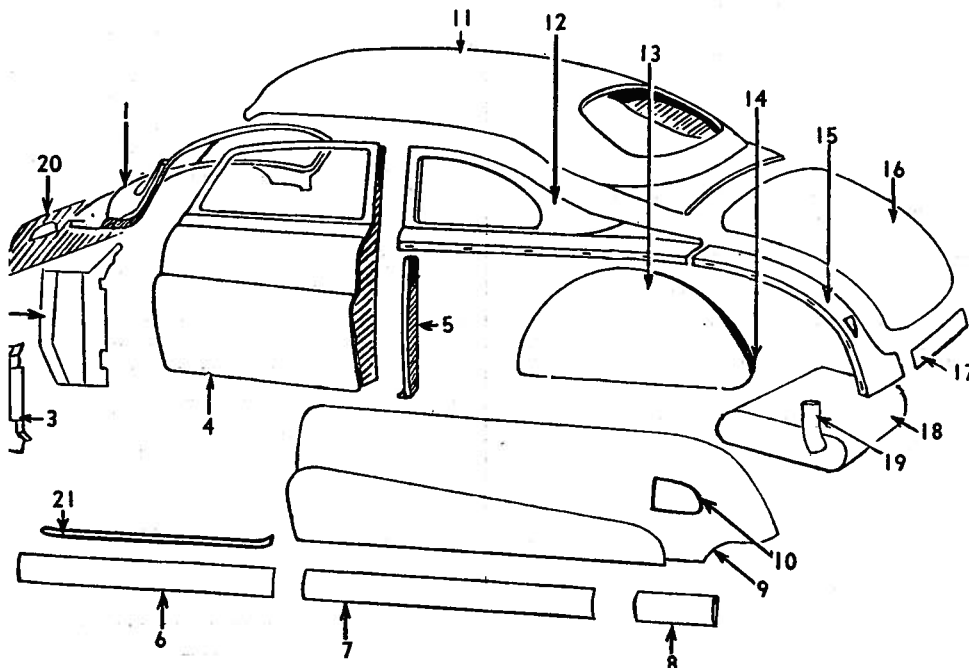


Fig. 6—Body Sheet Metal and Fuel Tank, 2 Door

* Opposite side one part number higher

HUDSON 1948 thru 1953 BODY PARTS

ALL SERIES

Body Sheet Metal & Fuel Tanks—continued

6 ROCKER PANEL ASSY.	
A223272—4B, 4C, exc. sed., 1948 to 53	7.95
A225742—4A, 5B, 5C, exc. sed., 1951 to 53	8.45
A225744—5A, exc. sed., 1951 ..	10.55
A225746—6A, 7A, 8A, 6B, 7B, 8B, 7C, exc. sed., 1951 to 1953	10.55
7 REAR WHEEL COVER AND ROD ASSY.	
C-220692—500, 50A, 4B, 4C, 1948 to 53 (right*)	5.80
C-211256—481, 83, 491, 93, 501, 03, 1948 to 50 (right*)	5.80
C-211254—482, 84, 492, 94, 502, 04, 1948 to 50 (right*)	5.80
C-225682—Opt. 4A, 5B, 5C, 1951 to 53 (right*)	5.80
C-225686—5A, 1951 (right*) ..	6.35
C-225698—6A, 7A, 8A, 6B, 7B, 8B, 7C, 1951 to 53 (right*) ..	6.35
C-220692—4B, 1952 (right*) ..	5.80
8 REAR ROCKER PANEL ASSY.	
A211158—481, 83, 491, 93, 501, 03, 1948 to 50 (right*)	3.25
A211156—482, 84, 492, 94, 502, 04, 1948 to 50 (right*)	3.45
A220688—500, 50A, 1950 (right*)	2.90
A225712—4A, 1951 (right*) ..	3.45
A225714—5A, 1951 (right*) ..	3.45
A225716—6A, 7A, 8A, 1951 (right*)	3.45
A-230402—4B, 4C, 1952-53 (right*)	3.45
A230396—5B, 5C, 1952-53 (right*)	3.45
A230400—6B, 7B, 8B, 7C, 1952- 53 (right*)	3.45
9 REAR FENDER ASSY.	
A212026—1948 to 51 (right*) ..	27.50
A230490—1952-53 (right*) ..	27.50
FENDER TO BODY REIN- FORCEMENT	
C-210134—1948 to 53 (right*)	1.60
10 GAS FILLER DOOR ASSY.	
BZ-212535—1948 to 53	2.49
11 ROOF PANEL ASSY.	
227702—500, 50A, 1948 to 50
227902—501, 02, 503, 04, 1950
C-227902—Bro., 1951	63.80
C-225069—Cpes., 1951	71.35
C-230009—Bro., 1952	63.00
C-230117—Cpes., 1952	72.80
C-233472—1953, Cpes.	64.25
C-233470—1953, 2 Sed.	71.35
12 REAR QUARTER OUTER PANEL	
C-210200—Bro., 1948 to 51 (right*)	10.55

C-210220—Cpes., 1948 to 51 (right*)	10.55
C-230122—Bro., 1952-53 (right*)	10.55
C-230110—Cpes., 1952-53 (right*)	10.55
QUARTER PANEL FLANGE REINFORCEMENT	
C-210204—1948 to 53 (right*)	2.90
13 WHEELHOUSE PANEL	
C-210110—Inner., 1948 to 53 (right*)	8.10
14 WHEELHOUSE OUTER PANEL	
C-210112—All, 1948 to 53 (right*)	8.20
15 REAR COMPARTMENT OPEN- ING SIDE PANEL	
C-211400—Bro., 1948 to 51 (right*)	5.00
C-211398—Cpes., 1948 to 51 (right*)	5.00
C-230404—All, 1952-53 (right*)	6.50
16 REAR COMPARTMENT DOOR ASSY.	
C-222163—481, 83, 491, 93, 500, 50A, 501, 03, bro., 1948 to 50	23.50
C-222164—481, 83, 491, 93, 500, 50A, 501, 03, cpes., 1948 to 50	33.85
C-222162—482, 84, 492, 94, 502, 04, Cpes., 1948 to 50	33.85
C-225840—4A, 1951	23.50
C-225842—5A, 1951	23.50
C-225845—6A, 7A, 8A, 1951 ..	33.85
C-230836—4B, 4C, bro., 1952-53	23.50
C-230837—4B, 4C, cpes., 1952- 53	33.85
C-230838—5B, 6B, 7B, 8B, 5C, 7C, bro., 1952-53	23.50
C-230839—5B, 6B, 7B, 8B, 5C, 7C, cpes., 1952-53	33.85
17 REAR COMPARTMENT OPEN- ING, LOW PANEL	
C-210290—All, 1948 to 51	2.59
C-230408—All, 1952-53	5.75
18 GASOLINE TANK ASSY.	
C-302705—1948 to 53	23.75
19 GASOLINE TANK FILLER NECK	
BZ-300552—All, 1948 to 53 ...	3.70
GAS TANK GAUGE ASSY.	
F-302709—All, 1948 to 50	4.25
F-304503—All, 1951 to 53	2.95
20 DASH PANEL ASSY.	
C-211726—501, 02, 03, 04, 1948 to 50	10.05
C-223091—500, 50A, 4A, 1950- 51	10.05
C-225099—5A, 6A, 7A, 8A, 6B, 7B, 8B, 1951-52	10.05
C-2228711—4B, 5B, 1952	10.00
C-233505—1953, 4C, 5C	10.05
C-233511—1953, 7C	10.05

21 ROCKER PANEL SCUFF PLATE EXTENSION	
A-211144—1948 to 53 (right*)	1.60

Body Moldings

2-Door Brougham

See Fig. 7

1 HUB CAP	
F-165612—1948-49, small	2.90
F-165801—1948-49, std.	5.25
CF-303083—1950, small	2.65
CF-303891—1950 to 52, std.	5.40
F-308939—1953, 4C, small.	2.65
CF-308942—1953, large	5.40
2 TRIM RING	
C-301979—1948 to 1953	3.10
3 FRONT FENDER SIDE NAME PLATE	
BZ-210622—1948-49 (right*) ..	2.65
BZ-220480—1950-51, ornament, 500, 50A, 4A (right*)	1.00
BO-222878 — 1951, ornament, 5A, 6A, 7A, 8A (right*)	1.20
BZ-222782—1950, "Super 6," 501 (right*)	2.65
BZ-222236—1950, "Commodore 6," 502 (right*)	2.65
BZ-222288—1950, "Commodore 8," 504 (right*)	2.65
BZ-222784—1950, "Super 8," 503 (right*)	2.90
BZ-225374—1951, "Commodore 6," 6A (right*)	1.60
BZ-227212—1951, "Hornet," 7A (right*)	4.20
BZ-225376—1951 "Commodore 8," 8A (right*)	1.60
BZ-230630 — 1952, ornament, 4B (right*)	1.10
BZ-231508—1952, "Wasp," 5B (right*)	2.95
BZ-230640—1952, "Commodore 6," 6B (right*)	2.05
BZ-230644—1952, "Hornet," 7B (right*)	3.45
BZ-230648—1952, "Commodore 8," 8B (right*)	3.10
BZ-231508—1953, 4C, "Wasp" (right*)	2.95
BZ-238028—1953, 5C, "Super Wasp" (right)	2.95
BZ-238532—1953, 7C, "Hornet" (right*)	3.45
4 FRONT FENDER TOP ORNAMENT	
BO-210816—1948-49	2.90
BO-220316—1950 to 1953	2.90
5 HEADLAMP RIM	
BO-212880—1948-49	3.10
BO-220710—1950 to 1953	2.10
BO-212880—1953, 7C (cast) ..	3.10
BO-230057—1953, 7C (stamp- ing)	N.P.
6 HOOD FRONT CREST ASSY.	
BO-210645—1948, 481, 83, 491, 93	4.50

* Opposite side one part number higher

BODY PARTS 1948 thru 1953 HUDSON ALL SERIES

BO-210641—1948-49, ornament	1.90
BO-223055—1950, 500, 50A...	3.45
BO-220348—1950, 501, 03.....	3.95
BO-210646—1948-49, 482, 84 492, 94	5.00
BO-228830—1950, 502, 04.....	13.50
BO-227211—1951, ornament...	3.45
BO-230612—1952, 4B	2.50
BO-230620—1952-53, 5B, 6B, 8B, 4C	5.50
BO-230621—1952, 7B	7.75
BO-220347—1953, 4C, ornament	1.60
C-238425—1953, 5C, 7C.....	7.75
FRONT FENDER BUMPER MLDG.	
C-231744—1952-53, 5B, 5C (right*)	1.20
C-231730—1952, 6B (right*)..	.90
C-231330—1952-53, 7B, 8B, 7C (right*)	1.35
ROCKER PANEL LOW MLDG.	
C-223283—1950 to 1953, 500, 50A, 4A, 4C, 5C (right*)....	2.40
C-213652—1950, all exc. 500, 50A (right*)	2.55
C-225318—1951 to 1953, all exc. 4A, 4C, 5C (right*).....	3.15
FRONT FENDER PANEL LOW MLDG.	
BO-211378—194960
BO-223009—1950, 1st type, 500, 50A55
BO-223112—1950, 2nd type, 500, 50A40
BO-222864—1950 "eyebrow type" (right*)40
BO-225196—1951 to 1953, 4A, 4C, 5C (right*).....	.65
BO-225197—1951 to 1953, 5A, 6A, 7A, 8A, 5B, 6B, 7B, 8B, 7C (right*)70
ROCKER PANEL ASSY.	
A-211354—1948 to 50, 481, 83, 491, 93, 501, 03, exc. sed. (right*)	10.20

A-223272—1950 to 1953, 500, 4B, 4C (right*)	7.95
A-211356—1948 to 50, 482, 84, 492, 94, 502, 04 (right*)...	8.75
A-225742—1951 to 1953, 4A, 5B, 5C, exc. sed. (right*)..	8.45
A-225744—1951, 5A, exc. sed. (right*)	10.55
A-225746—1951 to 1953, 6A, 7A, 8A, 6B, 7B, 8B, 7C, exc. sed. (right*)	10.55
11 ROCKER PANEL UPPER MLDG.	
C-213650—1948 to 50, 481, 83, 491, 93, 501, 03 (right*)....	2.65
C-213478—1948 to 50, 482, 84, 492, 94, 502, 04 (right)....	5.30
C-225330—1951 to 1953, 4A, 4B, 5C (right*).....	2.40
C-225310—1951-52, 5A, 5B (right*)	5.30
C-225316—1951 to 1953, 6A, 7A, 8A, 6B, 7B, 8B, 7C....	6.60
12 FRONT DOOR PANEL LOW MLDG.	
C-211856—1948 to 50, 500, 50A, "oval" exc. sed.....	1.10
C-222860—1950, "eyebrow" exc. sed.	1.05
C-225193—1951 to 1953.....	1.30
13 FRONT DOOR UPPER MLDG.	
C-221842—1950-51, 502, 04, exc. sed.	1.15
C-231718—1952-53, 5B, 6B, 5C, exc. sed. (right*)	1.50
C-231336—1952-53, 7B, 8B, 7C, exc. sed. (right*)	1.90
14 FRONT DOOR OUTER HANDLE ASSY.	
BO-211796—1948 to 50, 481, 83, 491, 93, 501, 03, exc. sed... ..	5.55
BO-211791—1948 to 50, 482, 84, 492, 94, 502, 04, exc. sed... ..	5.55
BO-220720—1951 to 1953, all ..	3.70

15 WINDSHIELD REVEAL CENTER MLDG.	
BO-210986—1948 to 1953, all (right*)80
16 WINDSHIELD LOW OUTER MLDG.	
BO-231770—1948 to 1952, all (right*)	1.00
C-231770—1953 (right*)	1.00
17 WINDSHIELD GLASS	
C-210512—1948 to 1953, all (right*)	38.05
18 WINDSHIELD REVEAL MLDG.	
C-210984—1948 to 1953, all (right*)	2.40
19 TOP DRIP MLDG. COVER	
C-231814—1952-53, 5B, 5C, 7C (right*)	2.90
20 FRONT DOOR WING COMPLETE	
BO-217504—1948 to 1953, fric- tion type, clear (right*) ..	20.60
BO-233176—1948 to 1953, fric- tion type, solex (right*) ..	20.65
FRAME AND GLASS ASSY.	
BO-212212—1948 to 1953, clear (right*)	12.05
BO-227576—1948 to 1953, solex (right*)	12.75
21 FRONT DOOR WING GLASS	
C-210873—1948 to 1953 (right*)	3.70
22 DOOR WINDOW CENTER BAR	
BO-212184—1948 to 50 (right*)	2.40
BO-217494—1951 (right*) ...	2.90
23 FRONT DOOR REVEAL MLD. & W/STRIP ASSY.	
C-213154—1948 to 1953 (right*)	4.00

continued

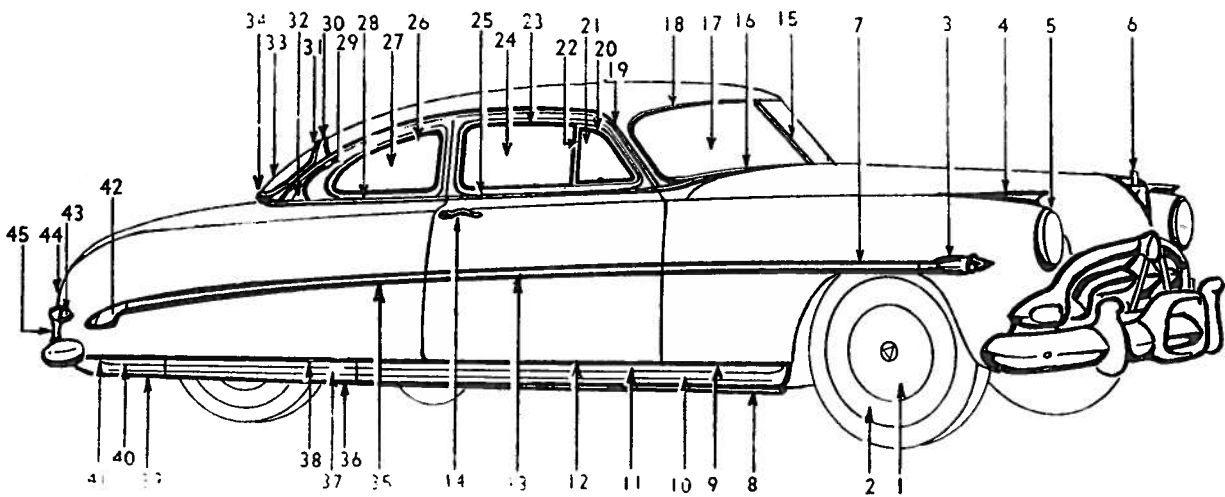


Fig. 7—Body Moldings, 2 Door Brougham

* Opposite side one part number higher

HUDSON 1948 thru 1953 BODY PARTS

ALL SERIES

Body Moldings—continued

24 FRONT DOOR GLASS C-210880—1948 to 1953, clear (right*)	10.05
25 FRONT DOOR BELT MLD. C-231532—1952 to 1953 (right*)	1.45
26 QUARTER WINDOW REVEAL MLD. & W/STRIP C-213148—1948 to 1953 (right*)	3.80
27 QUARTER WINDOW GLASS C-210881—1948 to 1953 (right*)	13.20
28 REAR QUARTER BELT MLD. BO-215318—1951 to 1953 (right*)	5.30
29 TOP PANEL QUARTER ORNAMENT CAP BO-231830—1952-53 (right*)	.35
30 REAR WINDOW UPPER MLD. C-231350—1952-53	2.00
31 REAR WINDOW REVEAL MLD. C-210966—1948-49	1.85
C-220268—1951	2.10
C-230240—1952-53	2.20
32 TOP PANEL QUARTER ORNAMENT BO-231798—1952-53 (right*)	5.25
33 REAR WINDOW GLASS C-210115—1948 to 1951, exc. conv. brom., xx62	18.35
C-220250—1950, 501,02, 503,04, x136 (right*)	15.85
C-230230—1952-53, clear	34.75
C-230352—1952-53, solex	34.00
REAR WINDOW W/STRIP BO-210509—1948-49, black ..	5.90
BO-210509—1950, black 500, 50A	5.90
BO-221340—1950, CPES	5.95
BO-220252—1950, BRO	6.85
BO-225021—1951-52, BRO	5.92
BO-230239—1953	6.45
34 REAR BELT MLD. (RIGHT*) C-231766—1952-53, 2 sed.....	3.00
C-231760—1953, cl. cpe.	2.45
35 REAR FENDER BUMPER MLD. C-221848—1950-51 (right*) ..	1.20
C-231738—1952 (right*)95
C-231734—1953, 5C (Right*)	1.40
36 REAR WHEEL COVER LOW MLD. C-213480—1948 to 1953, all ..	1.05
37 REAR WHEEL COVER AND ROD ASSY. C-211256—1948 to 50 (right*)	5.80

C-225686—1951 (right*)	6.35
C-220692—1952-53, 4B, 4C (right*)	5.80
C-225682—1952-53, 5B, 5C (right*)	5.80
38 REAR WHEEL COVER UPPER MLD. C-213484—1948 to 50	2.10
C-225296—1951 to 1953, 4A, 5C	1.05
C-225312—1951-52, 5A	2.40
39 REAR ROCKER PANEL LOW MLD. BO-213481—1948 to 52, all, 1953, 5C55
40 REAR ROCKER PANEL ASSY. A-211158—1948 to 50 (right*)	3.25
A-225714—1951 (right*)	3.45
A-230396—1952-53, 5B, 5C (right*)	3.45
A-230402—1953, 4C (right*)	3.45
41 REAR ROCKER PANEL UPPER MLD. BO-213486—1948 to 50 (right*)	1.15
BO-225314—1951-52, 5A, 5B (right*)95
BO-225674—1951 to 1953, 4A, 4B, 5C (right*)40
42 REAR FENDER PANEL ORNAMENT BO-222622—1950-51, 502, 04, 6A, 7A, A8 (right*).....	2.65
BO-230656—1952-53, 5B, 6B, 5C (right*)	2.95
BO-230658—1952-53, 7B, 8B, 7C (right*)	3.10
43 TAIL LAMP ASSY. BO-216350—1948 to 51, 481, 83, 491, 93, 500, 50A (right*)..	5.00
BO-216340—1948-49, 482, 84, 492, 94 (right*).....	10.55
BO-220540—1950-51, 502, 04, 6A, 7A, 8A (right*).....	10.55
BO-230660—1952-53, 4B, 5B, 6B, 4C, 5C (right*).....	6.15
BEZEL ASSY. BO-216352—1948 to 51 (right*)	4.25
BO-216342—1948 to 51 (right*)	9.50
BO-230684—1952, 7B, 8B (right*)	2.25
TAIL LAMP LENS ASSY. BO-211536—1948 to 51.....	1.50
BO-230665—1952-53, 4B, 5B, 6B, 4C, 5C.....	1.65
44 REAR COMPARTMENT DOOR NAME PLATE BO-211785—1948-49, 481, 83, 491, 93	3.70
BO-220343—1950, 500, 50A... ..	1.85
BO-220317—1950, 501, 503... ..	3.70
BO-225145—1951, 4A	2.65
BO-220317—1951, 5A	3.70
BO-222147—1952-53, 4B, 5B, 5C	1.85
BO-230318—1952, 5B Wasp... ..	3.00
BO-238024—1953, 5C, "Wasp"	3.00

REAR COMPARTMENT LIFT HANDLE BO-230600—1952-53	6.85
45 REAR COMPARTMENT LOW PANEL MLD. C-231835—1952-53, 5B, 6B, 5C	2.80

Body Sheet Metal

Cv. Bro. & Hollywood
See Fig. 8

1 FRONT END PANEL ASSY. C-210639—1948 to 50, cv. bro.	36.60
C-225489—1951-52, cv. bro. ...	39.65
C-230796—1953, cv. bro.	40.00
C-230892—1952, Hlywd.	40.00
C-230892—1953, Hlywd.	40.00
2 COWL SIDE PANEL ASSY. C-221528—1948 to 50, cv. bro. (right*)	7.40
C-225076—1951 to 53, cv. bro. & Hlywd. (right*)	7.40
COWL SIDE PANEL BRACE BO-220132—1948 to 53, all (right*)	2.65
3 FRONT PILLAR ASSY. C-215122—1948 to 50, cv. br.	7.95
C-225396—1951 to 53, 4A, 5A, 4C, cv. bro. less Hlywood. wdo. (right*)	7.40
C-225420—1951-52, 4A, 5A, cv. bro. w/Hlywd. wdo. (right*)	7.40
C-225398—1953 (right*)	7.40
C-225428—1953, cv. bro., hyd. wdos. (right*)	8.45
C-228109—1953, cv. bro., Hlywd. (left)	7.40
4 FRONT DOOR ASSY. C-212592—1948 to 53, cv. bro. (manual wdos.) (right*) ..	63.45
C-212596—1952-53, cv. bro., hyd. wdos.	63.45
5 REAR PILLAR ASSY. C-213428—1948 to 52, 481, 91, 500, 50A, 501, cv. bro. (right*)	6.85
C-213426—1948 to 53, 482, 84, 492, 94, 502, 04, 5C, 7C, cv. bro. (right*)	6.85
C-228242—1952-53, Hlywd. (right*)	35.40
6 ROCKER PANEL ASSY. A-223272—1948 to 50, 500, cv. bro. (right*)	7.95
A-225742—1951 to 53, 4A, 5B, 5C (right*)	8.60
A-225746—1952-53, 6B, 7B, 8B, 7C (right*)	10.55
7 REAR WHEEL COVER & ROD ASSY. C-220692—1948 to 50, 500, 50A, 4B (right*)	5.80
C-211256—1948 to 50, 481, 83, 491, 93, 501, 03 (right*) ...	5.80

* Opposite side one part number higher

BODY PARTS 1948 thru 1953 HUDSON ALL SERIES

C-211254—1948 to 50, 482, 84, 492, 94, 502, 04 (right*) ...	5.80
C-225682—1951 to 53, 4A, 5B, 5C, opt. (right*)	5.80
C-225686—1951, 5A	6.35
C-225688—1951 to 53, 6A, 7A, 8A, 6B, 7B, 8B, 7C (right*)	6.35
REAR ROCKER PANEL ASSY.	
A-220688—1948 to 50, 500, 50A (right*)	2.90
A-211156—1948 to 50, 481, 83, 491, 93, 501, 03 (right*) ...	3.45
A-211156—1948 to 50, 482, 84, 492, 94, 502, 04 (right*)	3.45
A-225712—1951, 4A (right*)..	3.45
A-225714—1951, 5A (right*)..	3.45
A-225716—1951, 6A, 7A, 8A (right*)	3.45
A-230402—1952-53, 4B, 4C (right*)	3.45
A-230396—1952-53, 5B, 5C (right*)	3.45
A-230400—1952-53, 6B, 7B, 8B, 7C (right*)	3.45
REAR FENDER ASSY.	
A-212026—1948 to 51, cv. bro. (right*)	27.50
A-230490—1952-53 all exc. sed. (right*)	27.50
FENDER TO BODY REINFORCEMENT	
C-210134—1948 to 53 (right*)	1.60

10 GAS FILLER DOOR ASSY. 212535—1948 to 53 all	2.49
11 ROOF PANEL ASSY. C-228080—1952-53, Hlywd. ...	50.00
ROOF FRONT PANEL	
C-210542—1948 to 53, cv. bro., outer	14.25
12 REAR QUARTER OUTER PANEL C-210224—1948 to 53, cv. bro. (right*)	12.70
C-228000—1952-53, Hlywd. (right*)	9.90
REAR QUARTER OUTER PANEL EXTENSION	
C-228010—1952-53, Hlywd. (right*)	1.50
QUARTER PANEL FLANGE REINFORCEMENT	
C-210204—1948 to 53, all (right*)	2.90
REAR WDO. OPENING SIDE REINFORCEMENT	
C-228048—1952-53, Hlywd. (right*)80
13 WHEELHOUSE PANEL C-210110—1948 to 53, inner, all (right*)	8.10

14 WHEELHOUSE OUTER PANEL ASSY. C-210112—1948 to 53, all (right*)	8.20
15 REAR COMPARTMENT OPENING SIDE PANEL ASSY. C-211398—1948 to 51, cv. bro. (right*)	5.00
C-230404—1952-53, all (right*)	6.50
REAR COMPARTMENT OPENING REINFORCEMENT	
BO-211396—1948 to 50, all (right*)	1.05
BO-211392—1951 to 53, all (right*)65
REAR COMPARTMENT OPENING UPPER PANEL BRACE	
C-220232—1948 to 51, cv. bro.	7.15
C-230166—1952-53, cv. bro. & Hlywd.	7.25
16 REAR COMPARTMENT DOOR ASSY. C-222164—1948 to 50, 481, 83, 491, 93, 500, 50A, 50L, 03, cv. bro.	33.85
C-222162—1948 to 50, 482, 84, 492, 94, 502, 04, cv. bro....	33.85
C-225841—1951, 4A, cv. bro....	33.85
C-225843—1951, 5A, cv. bro....	33.85
C-225845—1951, 6A, 7A, 8A cv. bro.	33.85
C-230837—1952, 4B, cv. bro. & Hlywd.	33.85
C-230839—1952-53, 5B, 6B, 7B, 8B, cv. bro. & Hlywd.	33.85
17 REAR COMPARTMENT DOOR UPPER PANEL C-211442—1948 to 53, cv. bro..	5.30
C-228015—1952-53, Hlywd. ...	6.35
18 REAR BODY HEADER C-228064—1952, Hlywd. (right*)	5.00
C-228066—1953, Hlywd. (right*)	10.50
REAR BODY HEADER EXTENSION	
C-228464—1952-53, Hlywd. (right*)	7.65
19 REAR COMPARTMENT OPENING LOW PANEL C-210290—1948 to 51, all....	2.60
C-230408—1952-53, all	5.75
20 GASOLINE TANK ASSY. C-302705—1948 to 53	23.75
21 GASOLINE TANK FILLER NECK BZ-300552—1948 to 53	3.70
GASOLINE TANK GAUGE ASSY.	
F-302709—1948 to 50, all....	4.25
F-304503—1951 to 53, all	2.95
22 DASH PANEL ASSY. C-211726—1948 to 50, 502, 02, 03, 04	10.05

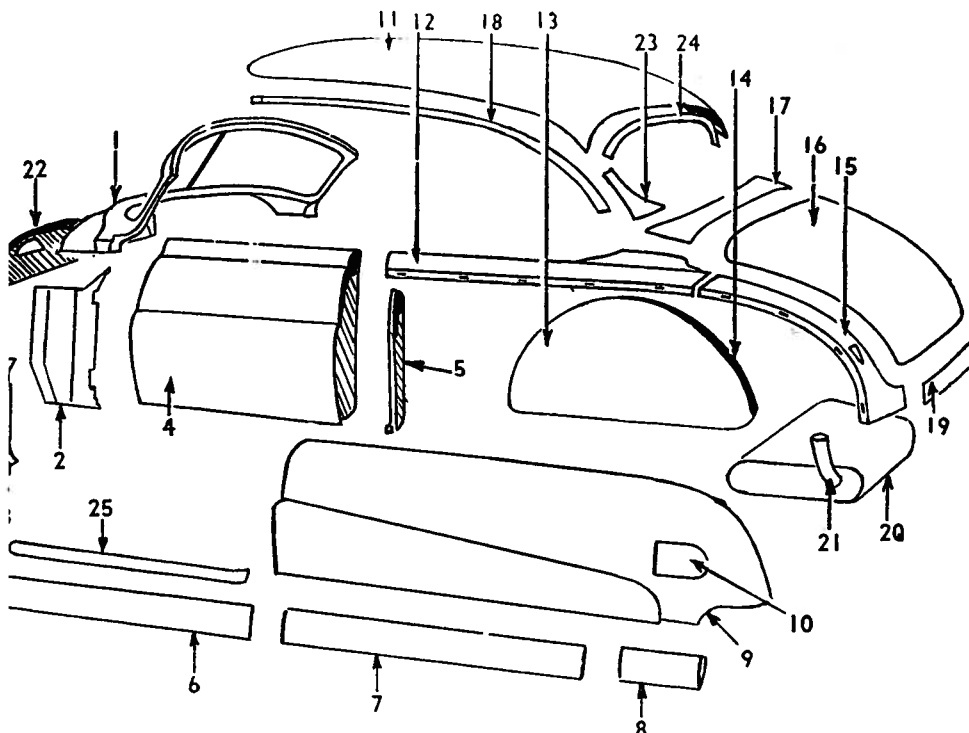


Fig. 8—Body Sheet Metal

* Opposite side one part number higher

continued

HUDSON 1948 thru 1953 BODY PARTS

ALL SERIES

Body Sheet Metal —continued

C-223091—1950-51, 500, 50A, 4A	10.05
C-225099—1951-52, 5A, 6A, 7A, 8A, 6B, 7B, 8B	10.05
C-228711—1952, 4B, 5B	10.05
C-233505—1953, 4C, 5C	10.05
C-233511—1953, 7C	10.05
3 REAR QUARTER OUTER PANEL EXTENSION	
C-228010—1952-53, Hlywd. (right*)	1.50
4 REAR WDO. OPENING BRACE	
C-228058—1952-53, Hlywd. (right*)50
5 ROCKER PANEL SCUFF PLATE EXTENSION	
A-211144—1948 to 53, all (right*)	1.60

Body Moldings

Convertible Brougham and Hollywood

Hard Top

See Fig. 9

HUB CAP

F-165612—1948-49, small	2.90
F-165801—1948-49, std.	5.25
CF-303083—1950, small	2.65
CF-303891—1950 to 52, std....	5.40
CF-308942—1953, std.	5.40

TRIM RING

C-301979—1948 to 53	3.10
---------------------------	------

FRONT FENDER SIDE NAME PLATE

BZ-210622—1948-49 (right*)..	2.65
BZ-220480—1950-51, ornament, 500, 50A, 4A (right*)	1.00
BO-222878 — 1951, ornament, 5A, 6A, 7A, 8A (right*)...	1.20
BZ-222782—1950 "Super 6," 501 (right*)	2.65
BZ-22286—1950, "Commodore 6," 502 (right*)	2.65
BZ-222288—1950, "Commodore 8," 504 (right*)	2.65
BZ-222784—1950, "Super 8," 503 (right*)	2.90

BZ-225374—1951, "Commodore 6," 6A (right*)	1.60
BZ-228800—1951, "Hornet," 7A (right*)	6.10
BZ-225376—1951, "Commodore 8," 8A (right*)	1.60
BZ-230630 — 1952, ornament, 4B (right*)	1.10
BZ-231508—1952, "Wasp," 5B (right*)	2.95
BZ-230640—1952, "Commodore 6," 6B (right*)	2.05
BZ-230644—1952, "Hornet," 7B (right*)	3.45
BZ-230648—1952, "Commodore," 8B (right*).....	3.10
BZ-238028—1953, 5C (right*) "Super Wasp"	2.95
BZ-238532—1953, 7C (right*) "Hornet"	3.45
BZ-231758—1953 (right*) "Hollywood"	1.25

4 FRONT FENDER TOP ORNAMENT

BO-210816—1948-49	2.90
BO-220316—1950 to 53	2.90

5 HEADLAMP RIM

BO-212880—1948-49	3.10
BO-220710—1950 to 53	2.10
BO-212880—1953, 7C (cast) ..	3.10

6 HOOD FRONT CREST ASSY.

BO-210645—1948-49, 481, 83, 491, 93	4.50
BO-210641—1948-49, ornament	1.90
BO-223055—1950, 500, 50A....	3.45
BO-210646—1948-49, 482, 84, 492, 94	5.00
BO-220348—1950, 501, 503....	3.97
BO-228830—1950, 502, 504....	13.50
BO-227211—1951, ornament....	3.45
BO-230612—1952, 4B	2.50
BO-230620—1952, 5B, 6B, 8B.	5.50
BO-230621—1952, 7B	7.75
C-238425—1953, 5C, 7C	7.75

7 FRONT FENDER BUMPER MLDG.

C-231744—1952-53, 5B, 5C (right*)	1.20
C-231730—1952, 6B (right*)..	.90

C-231330—1952-53, 7B, 8B, 7C (right*)	1.35
---	------

8 ROCKER PANEL LOWER MLDG.

C-223288—1950-51, 500, 50A, 4A (right*); 1953, 4C, 5C ..	2.40
C-213652—1948 to 50, all exc. 500, 50A (right*)	2.55
C-225318—1951 to 53, all exc. 4A, 4C, 5C (right*)	3.15

9 FRONT FENDER PANEL LOWER MLDG.

BO-211378—1948-4960
BO-223009—1950, 1st type, 500, 50A55
BO-223112—1950, 2nd type, 500, 50A40
BO-222864—1950, "eyebrow type" (right*)40
BO-225196—1951 to 53, 4A, 4B, 5B, 4C, 5C (right*)65
BO-225197—1951 to 53, 5A, 6A, 7A, 8A, 6B, 7B, 8B, 7C (right*)70

10 ROCKER PANEL ASSY.

A-211354—1948 to 50, 481, 83, 491, 93, 501, 03, exc. sed. (right*)	10.20
A-223272—1950 to 53, 500, 4B, 4C (right*)	7.95
A-211356—1948 to 50, 482, 84, 492, 94, 502, 04 (right*)	8.75
A-225742—1951 to 53, 4A, 5B, 5C, exc. sed. (right*)	8.45
A-225744—1951, 5A, exc. sed. (right*)	10.55
A-225746—1951 to 53, 6A, 7A, 8A, 6B, 7B, 8B, 7C, exc. sed. (right*)	10.55

11 ROCKER PANEL UPPER MLDG.

C-213650—1948 to 50, 481, 83, 491, 93, 501, 03 (right*)...	2.65
C-213478—1948 to 50, 482, 84, 492, 94, 502, 04 (right*) ...	5.30
C-225330—1951 to 53, 4A, 4B, 5C (right*)	2.40
C-225316—1951 to 53, 6A, 7A, 8A, 6B, 7B, 8B, 7C (right*)..	6.60

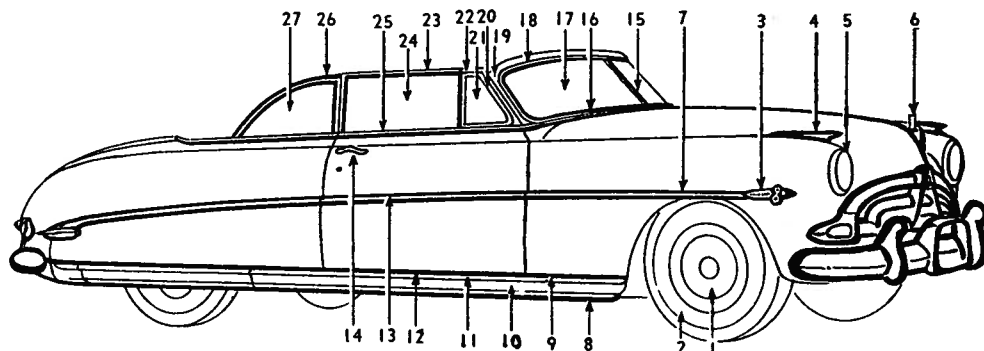
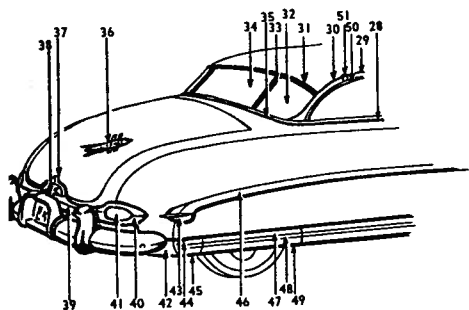


Fig. 9—Body Moldings—Typical of Convertible Brougham and Hollywood Hard Top

* Opposite side one part number higher

BODY PARTS 1948 thru 1953 HUDSON

ALL SERIES

<p>2 FRONT DOOR PANEL LOWER MLDG. C-211856—1948 to 50, 500, 50A, "oval" exc. sed. 1.10 C-222860—1950, "eyebrow" exc. sed. 1.05 C-225193—1951 to 53 1.30</p> <p>3 FRONT DOOR UPPER MLDG. C-221842—1950-51, 502, 04 exc. sed. 1.15 C-231718—1952-53, 5B, 6B, 5C, exc. sed. (right*) 1.50 C-231336—1952-53, 7B, 8B, 7C, exc. sed. (right*) 1.90</p> <p>4 FRONT DOOR OUTER HANDLE ASSY. BO-211796—1948 to 50, 481, 83, 491, 93, 501, 03 exc. sed.... 5.55 BO-211791—1948 to 50, 482, 84, 492, 94, 502, 04 exc. sed... 5.55 BO-220720—1951 to 53, all.... 3.70</p> <p>5 WINDSHIELD REVEAL CENTER MLDG. BO-210986—1948 to 53, all (right*)80</p> <p>6 WINDSHIELD LOW OUTER MLDG. BO-231770—1948 to 53, all (right*) 1.00</p> <p>7 WINDSHIELD GLASS C-210512—1948 to 53, all (right*) 38.05</p> <p>8 WINDSHIELD REVEAL MLDG. C-210984—1948 to 53, all (right*) 2.40</p> <p>WEATHERSTRIP BO-210510—1948 to 53, all (right*) 4.65</p> <p>9 WINDSHIELD SIDE ORNAMENT BO-231792—1952-53, 7B, 8B, 7C (right) 3.50</p> <p>1 WING FRAME AND GLASS ASSY. BO-214950—1948 to 51 (right*) 3.95 BO-214952—1952-53 (right*).. 10.30</p> <p>1 FRONT DOOR WING GLASS C-214957—1948 to 53 4.75</p> <p>2 FRONT DOOR WING COMPLETE BO-216908—1948 to 53 (right*) 29.05</p> <p>1 FRONT DOOR WINDOW FRAME, GLASS AND REST CHANNEL ASSY. C-216412—1948 to 51 (right*) 9.50 C-214998—1952-53, conv. bro. (right*) 39.65 C-228200—1952-53, Hollywood (right*) 33.05</p>	<p>24 FRONT DOOR CLEAR GLASS C-228204—1948 to 53, conv. & Hlywd. 9.02</p> <p>25 FRONT DOOR BELT MLDG. C-215220—1948 to 52 (right*) 7.40 C-228152—1952-53 (right*) .. 15.85</p> <p>26 QUARTER WINDOW ASSY. C-214930—1948 to 53 (right*) 74.00 C-228360—1952-53, Hlywd. (right*) 38.05</p> <p>QUARTER WINDOW WEATHERSTRIP BO-216383—1951 to 53, cv. bro. 3.70 BO-230338—1952, 4B, 5B 1.60 BO-228340—1952-53, Hlywd... 1.50</p> <p>27 QUARTER WINDOW GLASS C-228214—1948 to 53, conv. & Hlywd. 6.20</p> <p>28 QUARTER BELT MLDG. BO-215318—1948 to 52 (right*) 5.30 BO-228154—1952-53, Hlywd... 4.15</p> <p>29 TOP DRIP MLDG. COVER BO-231814—1948 to 51 (right*) 2.90 BO-231824—1952-53, 5B, 6B, 7B, 8B, 5C, 7C (right*)65 C-228142—1952-53 (rear) Hlywd. 2.10</p> <p>30 TOP QUARTER PANEL ORNAMENT BO-231806—1952-53, cl. cpe. (right*) 5.25 C-228404—1952-53 (right*) Hlywd. 3.45</p> <p>31 REAR WINDOW UPPER MLDG. C-231350—1952 (right*) 2.00 C-228144—1952-53 (right*) Hlywd. 2.65</p> <p>32 REAR WINDOW CLEAR GLASS C-228056—1952-53 (right*) ... 13.20</p> <p>33 REAR WINDOW OUTER GLASS MLDG. BO-228148—1952-53 (vertical) 1.00</p> <p>34 REAR WINDOW CENTER GLASS C-228055—1952-53, Hlywd. ... 27.50</p> <p>35 REAR WINDOW REVEAL MLDG. C-228156—1952-53, Hlywd. (right*) 2.95</p> <p>36 REAR COMPARTMENT ORNAMENT BO-227214—1952 "Hornet" ... 5.30 BO-238536—1953 "Hornet" ... 5.30 BO-230318—1952 "Wasp" 3.00 BO-233024—1953 "Wasp" 3.00</p> <p>37 REAR COMPARTMENT DOOR NAME PLATE BO-211785—1948 to 50 3.70 BO-222147—1951 to 53 1.85</p>	<p>38 REAR COMPARTMENT LIFT HANDLE BO-230600—1952-53 6.85</p> <p>39 REAR COMPARTMENT LOWER PANEL CENTER ORNAMENT BO-230850—1952-53, 7B, 7C, 8B (right*) 3.80</p> <p>40 REAR COMPARTMENT LOWER PANEL END ORNAMENT BO-230860—1952-53, 7B, 7C, 8B (right*) 4.85</p> <p>41 TAIL LAMP BEZEL BO-216352—1948 to 51 (right*) 4.25 BO-230684—1952 (right*) ... 2.25</p> <p>42 REAR ROCKER PANEL ASSY. A-211158—1948 to 50 (right*) 3.25 A-225712—1951, 4A (right*).. 3.45 A-225714—1951, 5A (right*).. 3.45 A-22716—1951, 6A, 7A, 8A (right*) 3.25 A-230396—1952-53, 5B, 5C (right*) 3.45 A-230400—1952-53, 6B, 7B, 8B, 7C (right*) 3.45</p> <p>43 REAR FENDER PANEL ORNAMENT BO-222622—1950-51 (right*).. 2.65 BO-230656—1952-53, 5B, 6B, 5C (right*) 2.95 BO-230658—1952-53, 7B, 8B, 7C (right*) 3.10</p> <p>44 REAR ROCKER PANEL UPPER MLDG. BO-213486—1948 to 50 (right*) 1.15 BO-225674—1951 to 53, 4A, 5B, 5C40 BO-225314—1951, 5A (right*).. .95 BO-225888—1951 to 53, 6A, 7A, 8A, 6B, 7B, 8B, 7C (right*).. 1.45</p> <p>45 REAR ROCKER PANEL LOW MLDG. BO-213481—1948 to 5355 BO-225234—1951 to 53, 6A, 7A, 8A, 6B, 7B, 8B, 7C70</p> <p>46 REAR FENDER UPPER MLDG. C-221848—1951, 6A, 7A, 8A (right*) 1.20 C-231734—1952-53, 5B, 6B, 5C, exc. sed. (right*) 1.40 C-231750—1952-53, 7B, 8B, 7C, exc. sed. (right*) 1.50</p> <p>47 REAR FENDER LOW MLDG. C-211381—1948 to 50, "Oval".. 1.85 C-222868—1950, "Eyebrow" (right*) 1.60 C-225255—1951 to 53 1.60</p>
---	---	--

continued

* Opposite side one part number higher

HUDSON 1948 thru 1953 BODY PARTS

ALL SERIES

Body Moldings and Glass

—continued

8 REAR WHEEL COVER AND ROD ASSY.	
C-211256—1948 to 50 (right*) .	5.80
C-225686—1951, 5A (right*) ..	6.35
C-225688—1951, 6A, 7A, 8A (right*)	6.35
C-220692—1952-53, 4B, 4C (right*)	5.80
C-225682—1952-53, 5B, 5C (right*)	5.80
C-225688—1952-53, 6B, 7B, 8B, 7C (right*)	6.35
9 REAR WHEEL COVER LOW MLDG.	
C-213480—1948 to 53	1.05
C-225628—1951 to 53, 6A, 7A, 8A, 6B, 7B, 8B, 4C, 5C	1.30
0 QUARTER PANEL HEADER MLDG.	
BO-231242—1952 (right*) ...	6.00
BO-232342—1953	78.75
1 QUARTER PANEL TOP MLDG. JOINT COVER	
C-231814—1952-53 (right*) ...	2.90

Door Assembly

*Convertible Bro.
See Fig. 10*

DOOR ASSY.	
C-212592—1948 to 53, manual wdos. (right*)	63.45
C-212596—1948 to 53, hyd. wdos. (right*)	63.45

DOOR OUTER PANEL	
C-211744—1948 to 53 (right*) .	22.20
2 TIE ROD	
C-215176—1948 to 5335
3 REGULATOR ASSY.	
BO-211724—1948 to 50, manual (right*)	3.10
BO-211724—1951-52, manual (right*)	3.49
BO-230196—1953, manual (right*)	3.10
BO-214980—1948 to 50, hyd. (right*)	26.60
BO-228024—1951 to 53, hyd. (right*)	20.60
UPPER HALF BODY HINGE	
BO-213066—1948 to 53, all (right*)	1.60
LOWER HALF BODY HINGE	
BO-212866—1948 to 53 (right*)	1.60
UPPER HALF DOOR HINGE	
BO-213068—1948 to 53, all....	1.60
LOWER HALF DOOR HINGE	
BO-212868—1948 to 53	1.60
DOOR UPPER HINGE TAPPING PLATE	
BO-211997—1948 to 53, on door	.55
DOOR LOWER HINGE TAPPING PLATE	
BO-211998—1948 to 53, on door	.30
DOOR PILLAR UPPER HINGE TAPPING PLATE	
BO-210240—1948 to 5355

DOOR PILLAR LOWER HINGE TAPPING PLATE	
BO-210234—1948 to 5335
DOOR CHECK ARM ASSY.	
BO-210752—1948 to 5355
CHECK ARM GUIDE	
BO-210754—1948 to 5330
CHECK ARM BRACKET	
BO-211096—1948 to 53	NP
4 LOCK ASSY.	
BO-212240—1948 to 53 (right*)	5.00
5 LOCK RELEASE KNOB	
BO-211995—1948 to 52, walnut	.20
BO-220752—1948 to 52, taupe.	.15
BO-237797—1953, tan20
BO-237798—1953, blue20
BO-237799—1953, green20
BO-237786—1953, maroon20
LOCK STRIKER	
BO-211788—1948 to 50 (right*)	.60
BO-220538—1951 to 53
STRIKER TAPPING PLATE	
BO-211976—1948 to 53 (right*)	.35
TAPPING PLATE RETAINER	
BO-211974—1948 to 5315
SAFETY LOCK	
BO-210858—1948 to 53	1.95
6 REMOTE CONTROL ASSY.	
BO-215346—1948 to 53 (right*)	1.60
REMOTE CONTROL SLEEVE ASSY.	
BO-211984—1948 to 53, 24 in. long15
DOOR OPENING UPPER WTHSTP.	
C-217064—1948 to 53, on body (right*)	1.20
DOOR BELT WTHSTP.	
BO-216858—1948 to 53 (right*)	2.25
DOOR REAR WTHSTP.	
BO-217120—1948 to 53, on door (right*)	1.85
DOOR PANEL BOTTOM WTHSTP.	
C-220490—1948 to 50 (right*)
C-220490—1951 to 53 (right*) .	3.15
DOOR OUTER HANDLE (Push button)	
BO-220728—1950-51, 500, 50A	.55
BO-211779—1948 to 50, 481, 83, 491, 93, 501, 03	1.05
BO-211780—1948 to 50, 482, 84, 492, 94, 502, 04	1.05
BO-220728—1951 to 53, all55
7 WING GLASS & FRAME ASSY.	
BO-216908—1948 to 53 (right*)	29.05
GLASS	
C-214957—1948 to 53	4.75

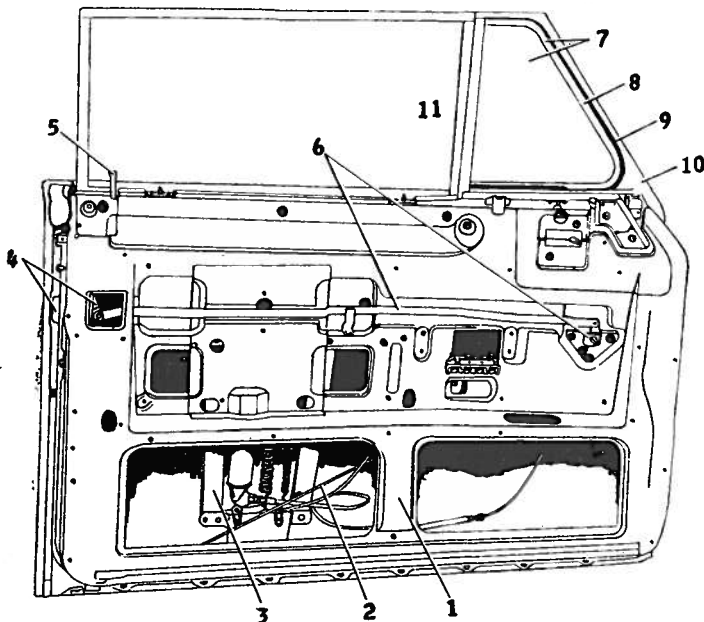


Fig. 10—Door Assembly—Convertible

* Opposite side one part number higher

BODY PARTS 1948 thru 1953 HUDSON ALL SERIES

8 FRAME ASSY.	
BO-214950—1948 to 53 (right*)	3.95
UPPER PIVOT SOCKET ASSY.	
BO-212768—1948 to 53 (right*)	.70
9 WING WTHSTP.	
BO-214954—1948 to 53 (right*)	1.60
FRAME GUIDE	
BO-214956—1948 to 5305
UPPER PIVOT SHIM	
BO-108510—1948 to 53, thin...	.01
BO-108511—1948 to 53, thick..	.01
10 WING CRADLE	
BO-215174—1948 to 50 (right*)	11.90
BO-216910—1951 to 53 (right)	11.90
11 CENTER BAR & WTHSTP.	
C-216916—1948 to 53, 500 after ser. 57331 (right*)	3.70
CENTER BAR GLASS RUN	
BO-216892—1948 to 5350

Folding Top

Convertible

See Fig. 11

COMPLETE TOP, SMALL WDO.	
C-213868—1948 to 53, 481, 91, 50A, 501, 4A, 5A, 4B, 5B, 5C..	396.45
C-213869—1948 to 53, 482, 84, 92, 94, 502, 04, 6A, 7A, 8A, 7C	422.90
COMPLETE TOP, LARGE WDO.	
C-226060—1951 to 53, 4A, 5A, 4B, 5B, 5C	389.60
C-226061—1951 to 53, 6A, 7A, 8A, 6B, 7B, 8B, 7C	402.80

TOP DECK & SIDE QUARTERS ASSY.	
C-214039—1948 to 53, all exc. large wdo.	65.00
C-226062—1951 to 53, all w/large wdo.	65.00

TOP DECK PAD ASSY.	
C-211316—1951 to 53 (right*)	10.05

TOP QUARTER FLAP RETAINER	
BO-216840—1948 to 53 (right*)	.55

REAR CURTAIN & WDO. ASSY.	
C-213927—1948 to 53, small wdo.	37.00
C-227683—1948 to 53, large wdo.	40.70

REAR CURTAIN & FOLDAWAY WDO. ASSY.	
C-216640—1948 to 50, 482, 84, 492, 94, 502, 04	74.00

REAR CURTAIN WDO. INNER FRAME	
BO-212825—1948 to 53, small wdo.	6.35
REAR CURTAIN WDO. OUTER FRAME	
BO-214868—1948 to 53, small wdo.	7.95
REAR CURTAIN SLIDE FASTENER ASSY.	
BO-214616—1948-49, black (right*)	6.10
BO-214618—1948 to 53, gray (right*)	6.10
BO-216630—1948-49, black fold-away (right*)	7.65
BO-216632—1948 to 50, gray foldaway (right*)	7.65
REAR CURTAIN UPPER SLIDE FASTENER ASSY.	
BO-226240—1951-53, large wdo.	23.80
REAR CURTAIN LOWER SLIDE FASTENER ASSY.	
BO-226241—1951 to 53, large wdo.	3.15
REAR CURTAIN LOWER MLDG.	
C-215518—1948 to 53	1.85
TOP DUST BOOT ASSY.	
C-214038—1948 to 50	29.85
C-226408—1951 to 53	29.00
REAR CURTAIN EXTENSION ASSY.	
BO-211315—1948 to 53	19.10
REAR CURTAIN UPPER EXTENSION ASSY.	
C-226065—1951 to 53	31.70

REAR CURTAIN LOWER EXTENSION ASSY.	
C-226066—1951 to 53	7.40
1 PIVOT BRACKET	
BO-215262—1948 to 53 (right*)	10.55
2 PIVOT BRACKET SUPPORT	
BO-215264—1948 to 53 (right*)	14.80
3 FRONT HEADER, JOINT WTHSTP.	
C-216784—1948 to 53, upper (right*)	6.60
C-213116—1948 to 53, lower (right*)	7.15
4 SIDE RAIL WTHSTP. & RETAINER	
BO-217042—1948 to 53 (right*)	2.10
5 SIDE RAIL INTRM. WTHSTP.	
BO-217046—1948 to 53 (right*)	3.45
BO-216718—1948 to 53, intrm.—rear (right*)	1.85
6 SIDE RAIL REAR WTHSTP.	
BO-215548—1948 to 53 (right*)	2.60
SIDE RAIL FRONT WTHSTP. RETAINER	
BO-215564—1948 to 53 (right*)	.90
SIDE RAIL INTRM. RETAINER	
BO-215566—1948 to 53 (right*)	1.00
REAR WTHSTP. RETAINER	
BO-215568—1948 to 53 (right*)	1.00
7 POWER UNIT HSNQ.	
BO-215577—1948 to 53	1.85
8 POWER UNIT HSNQ. BOTTOM	
BO-215578—1948 to 5320

continued

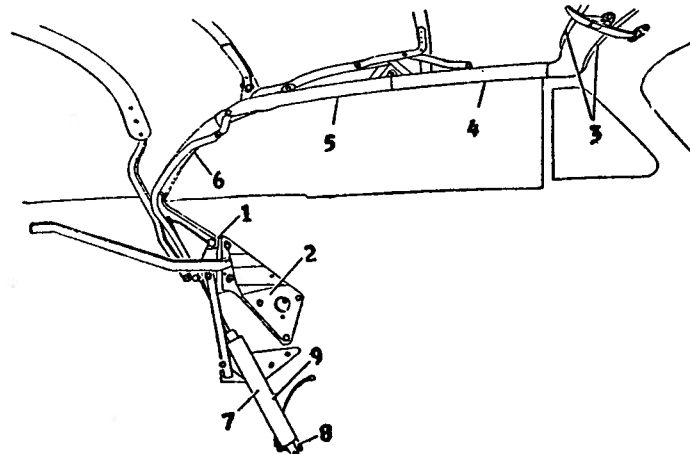


Fig. 11—Folding Top Convertible

* Opposite side one part number higher

HUDSON 1948 thru 1953 BODY PARTS

ALL SERIES

Folding Top—continued

HYDR. UNIT SUPPORT BO-212933—1948 to 5370
HYDR. SUPPORT BRACKET BO-215597—1948 to 5350
HYDR. POWER UNIT ASSY. BO-302003—1948 to 53	74.00
POWER UNIT FLUID SP-151105—1948 to 5395
TOP CONTROL VALVE ASSY. BO-302007—1948 to 53	7.95
VALVE OPERATING ROD BO-302049—1948 to 5355
OPERATING ROD MOUNTING BEZEL BZ-301014—1948 to 5320
OPERATING ROD KNOB BO-302047—1948 to 5335
9 CYL. AND YOKE ASSY. BO-214970—1948 to 53	14.55
CYL. YOKE BO-214972—1948 to 53	1.00
CYL. OPERATING BRACKET BO-215223—1948 to 53	N.P.
WINDOW REGULATOR MULTIPLE SWITCH BO-303644—1948 to 53	2.65

REGULATOR SWITCH PLATE BO-302038—1948 to 53	1.75
---	------

REGULATOR SINGLE SWITCH PLATE BO-302040—1948 to 195395
--	-----

Deck Lids

All Models

See Fig. 12

1 REAR COMPT. DOOR ASSY.	
C-222163—1948 to 50, sed. & bro.	23.50
C-222164—1948 to 50, cpe. & cv. bro.	33.85
C-222161—1948 to 50, 482, 84, 492, 94, 502, 04 sed.	23.50
C-222162—1948 to 50, 482, 84, 492, 94, 502, 04 cpe. & cv. bro.	33.85
C-225840—1951, 4A, bro. & sed.	23.50
C-225841—1951, 4A, cpes. & cv. bro.	33.85
C-225842—1951, 5A, bro. & sed.	23.50
C-225843—1951, 5A, cpes. & cv. bro.	33.85
C-225844—1951, 6A, 7A, 8A, sed., use 225842	23.50
C-225845—1951, 6A, 7A, 8A, cpes. & cv. bro.	33.85
C-230836—1952-53, 4B, 4C, bro. & sed.	23.50
C-230837—1952-53, 4B, 4C, cpes. cv. bro. Hlywd.	33.85
C-230838—1952-53, 5B, 6B, 7B, 8B, 5C, 7C, bro. & sed.	23.50

C-230839—1952-53, 5B, 6B, 7B, 8B, 5C, 7C, cpes., cv. bro. and Hlywd.	33.85
---	-------

2 DOOR SILENCER	
C-210820—1948 to 53, bro. & sed.30
C-214120—1948 to 53, cpes. & cv. bro.40

3 WEATHERSEAL	
BO-223156—1948 to 51, bro. & sed.	3.70
BO-223157—1948 to 53, cpes. & cv. bro.	4.50
BO-230168—1952-53, bro. & sed.	4.10

4 NAME PLATE ASSY.	
BO-211785—1948-49, 481, 83, 491, 93	3.70
BO-210485—1948-49, 482, 84, 492, 94	5.30
BO-220343—1950, 500, 50A....	1.85
BO-220317—1950-51, 501, 03, 5A	3.70
C-220119—1950-51, 502, 04, 6A, 7A, 8A	6.30
BO-225145—1951-52, 4A, 4B...	2.65
BO-222147—1952-53, 5B, 6B, 7B, 8B, 5C, 7C	1.85

NAME PLATE ASSY.	
BO-227214—1951, upper, "Hornet"	5.30
BO-230652—1952, upper, 8B..	3.25
BO-230318—1952, 5B, "Wasp"	3.00
BO-238024—1953, 5C, "Wasp"	3.00
BO-238536—1953, 7C, "Hornet"	3.00

DOOR LIFT HANDLE ASSY.	
BO-230600—1952-53, 5B, 6B, 7B, 8B, 5C, 7C	6.85

5 HINGE AND COVER ASSY.	
BO-214268—1948-49, bro. & sed.	3.70
BO-214269—1948-49, cpes. & cv. bro.	4.50
BO-220393—1950 to 53, cv. bro.	5.00

HINGE ASSY.	
BO-220390—1950-51, bro. & sed.	3.70
BO-220391—1950-51, cpes. & cv. bro.	4.50
BO-231300—1952-53, bro. & sed.	3.90

HINGE REINFORCEMENT & BRKT. ASSY.	
C-220385—1951 to 53, cpes. & Hlywood.	2.90
C-220381—1951-52, bro. & sed.	3.15

HINGE & BRKT. ASSY.	
BO-220392—1952-53, cpes. & Hlywood.	5.00

HINGE COVER ASSY.	
BO-210814—1948 to 53, cv. bro.55

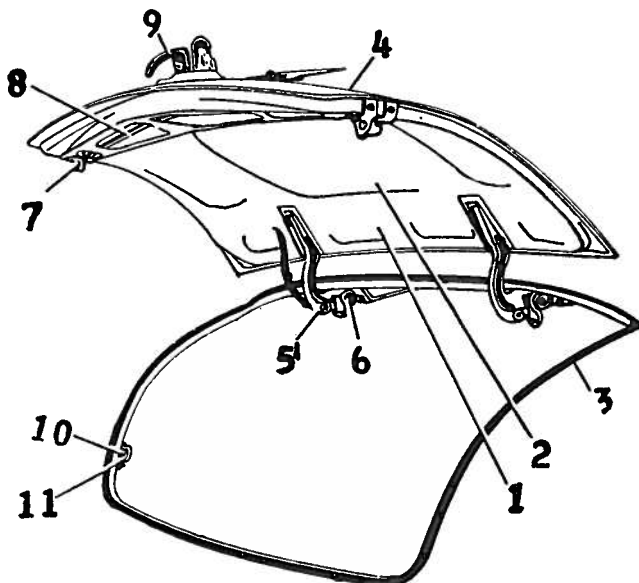


Fig. 12—Deck Lid Parts

* Opposite side one part number higher

BODY PARTS 1948 thru 1953 HUDSON ALL SERIES

HINGE SPRING	
BO-212157—1948 to 51, bro. & sed.50
BO-212163—1948 to 53, cpes., cv. bro. & Hlywd.95
BO-231303—1952-53, bro. & sed.	1.75
HINGE REINFORCEMENT	
BO-220389—1948 to 52, cpes. & cv. bro.	3.00
CLAMPING LEVER & BRKT. ASSY.	
BO-210812—1948 to 50 (right*)	.50
LATCH LINK	
BO-211332—1948 to 50, 481, 83, 491, 93, 500, 50A, 501, 03..	.80
BO-210810—1948 to 50, 482, 84, 492, 94; 502, 04 (right*)90
LATCH OPERATING LEVER	
BO-211331—1948 to 50, 481, 83, 491, 93, 500, 50A, 501, 03...	.25
BO-210116—1948 to 50, 482, 84, 492, 94, 502, 50420
LATCH TAPPING PLATE	
BO-210128—1948 to 50, all (right*)15
10 DOOR STRIKER	
BO-210118—1948 to 50, loop, all20
BO-225392—1951 to 53, all...	.35
11 STRIKER SUPPORT	
BO-225385—1951 to 5355

CROSSMEMBER ASSY. NO. 1	
C-301397—1948 to 53	4.00
BRACKET, RADIATOR CORE MOUNTING	
BZ-300388—1948 to 5365
BRACKET, GRILLE CENTER SUPPORT	
BZ-301309—1948-4930
BZ-303049—195055
BZ-304429—1951 to 5355
CROSSMEMBER ASSY. NO. 2	
C-300276—1948 to 53	17.70
CROSSMEMBER ASSY. NO. 3	
C-304066—1948 to 53, ST	13.70
CROSSMEMBER AND ENGINE MTG. BRKT. NO. 3	
C-304281—1951 to 53, HT	13.70
END ASSY., CROSSMEMBER NO. 3 (Right*)	
C-305111—1951 to 53, HT	5.30

3 SIDE MEMBER REAR SPACER	
BZ-210028—1948 to 53, all...	.15
4 SIDE MEMBER INNER REAR	
C-210340—1948 to 53, all (right*)	6.35
5 SIDE MEMBER INNER REAR EXT.	
C-210342—1948 to 53, all (right*)90
6 REAR SPRING SUSPENSION MEMBERS ASSY.	
C-230190—1948 to 53, all....	21.65
7 REAR OUTER CROSS MEMBER ASSY.	
C-210075—1948 to 51, all....	1.85
C-230117—1952-53	2.50
8 REAR INNER CROSS MEMBER ASSY.	
C-210077—1948 to 51, all....	1.35
C-230199—1952-5395
9 REAR SPRING FRONT MTNG. GUSSET	
BZ-211714—1948 to 52, all (right*)	4.95
10 CROSS MEMBER ASSY.	
C-210080—1948 to 53, #7, all	4.50
11 CROSS MEMBER ASSY.	
C-210030—1948 to 51, #6, all	17.25
C-230198—1952-53
12 CROSS MEMBER CENTER PROP. BRG. SUPT.	
C-302222—1948 to 53, 2nd type	5.25

Rear Frame Assembly

See Fig. 13

1 SIDE MEMBER	
C-223220—1948 to 53, outer front, 500, 50A, 4A, 4B, 4C, 5C (right*)	8.20
C-210026—1948 to 53, outer front, all exc. 500, 50A, 4A, 4B, 7C (right*)	8.20
2 SIDE MEMBER	
C-210332—1948 to 53, outer rear, all	1.32

Front Frame Assembly

Not Illustrated

FRAME ASSY., FRONT	
C-303050—1950 to 53, ST 500, 50A, 4A, 4B, 5B, 4C, 5C ...	84.60
C-305788—1951 to 53, HT 4A, 4B, 5B, 4C, 5C	84.60
C-300360—1948 to 53, ST all exc. 500, 50A, 4A, 4B, 4C, 5C	87.20
C-304280—1951 to 53, HT exc. 4A, 4B, 4C, 5B, 5C	89.85
BRKT., FRAME AT NO. 4 C/M ANCHOR	
BZ-300607—1948 to 5325

SIDE MEMBER ASSY. (Right*)	
C-306516—1951 to 53, 4A, 4B, 4C, 5C	37.50
C-305376—1950 to 53, all exc. 500, 50A, 4A, 4B, 4C, 5C ...	44.40

Note: C-306516-C-305376 includes reinforcements, brackets and extensions.

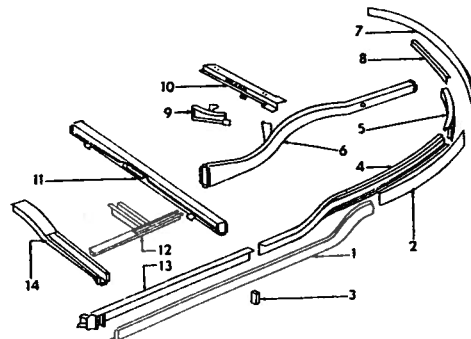


Fig. 13

* Opposite side one part number higher

continued

HUDSON 1948 thru 1953 BODY PARTS

ALL SERIES

Rear Frame Assembly —continued

- 13 SIDE MEMBER INNER FRONT ASSY.
C-210002—1948 to 50, all exc.
500, 50A, Cv. Bro. (right*) 11.35
C-223226—1951 to 53, 4A, 4B,
5B, 4C, 5C, exc. Cv. Bro.
(right*) 11.35
C-210928—1948 to 53, all Cv.
Bro. and Hlywd. exc. 500, 50A
(right*) 9.25
- 14 CROSS MEMBER ASSY.
C-225837—1948 to 53, #4, all 11.65

Rear Bumper Assembly

See Fig. 14

- 1 CENTER IMPACT BAR ASSY.
C-225054—1948 to 50, 500, 50A
C-225054—1951 to 1953, 4A, 4C 19.30
- CENTER IMPACT BAR
C-220305—1950 to 1952, all;
1953, 5C, 7C, exc. 500, 50A,
4A, 4B 21.15
- REAR CENTER GUARD KIT
HA-211125—1948 to 1953, 500,
50A, 4A, 4B, 4C 19.95
- 2 OUTER IMPACT BAR
C-213520—1948 to 1953, all
(right*) 13.20
- REAR CENTER GUARD ASSY.
BZ-216754—1948 to 1953, 500,
50A, 4A, 4B, 4C 13.20
BZ-230176—1952-53, all exc.
4B, 4C 20.40
- 3 REAR GUARD ASSY.
BZ-213540—1948-49 (right*) .. 10.05
BZ-220334—1950, 500, 50A
(right*) 4.20
BZ-220332—1950-51, all exc.
500, 50A (right*) 7.95
BZ-225094—1951, 4A (right*) 4.20
BZ-230246—1952-53, 4B, 5B,
6B, 4C, 5C (right*) 4.25
BZ-231426—1952-53, 7B, 8B,
7C (right*) 8.25

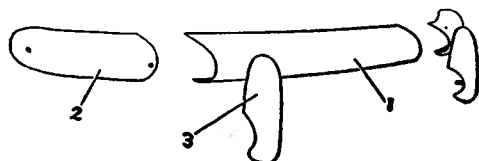


Fig. 14

- INNER GUARD ASSY.
BZ-220338—1948 to 52, all exc.
500, 50A (right*) 7.15
BZ-230176—1953, 5C, 7C 20.40

Front Suspension Assembly

See Fig. 15

- 1 UPPER SUPPORT AND PIVOT ASSY.
BX-300981—1948 to 53 9.75
- 2 SUPPORT PIVOT BUSHING
F-159739—1948 to 53, front
and rear70
- SEAL
BX-165972—1948 to 5315
- 3 ECCENTRIC BUSHING
BX-166015—1948 to 5395
- BOLT
F-300983—1948 to 5385
- NUT
F-300984—1948 to 5315
- 4 STEERING SPINDLE SUPPORT ASSY.
F-166274—1948 to 53 (right*) . 20.45
- 5 BOLT
F-300983—1948 to 5385
- BUSHING
F-159725—1948 to 53, std.80
F-162626—1948 to 53, .010 o/s .80
- SEAL
F-159727—1948 to 5310
- NUT
F-300984—1948 to 5315
- 6 LOWER SUPPORT ARM ASSY.
C-300329—1948 to 53 (right*) 8.20
- 7 LOWER ARM PIVOT
F-300326—1948 to 53 5.30
- BUSHING
F-159720—1948 to 5375
- 8 FRONT SPRING
C-300442—1948 to 52, std. 10.05
C-301621—1948 to 53, opt. 10.30
C-307193—1952-53, std.
- 9 SHOCK ABSORBER
F-303060—1948 to 53, all exc.
4A, 4B, 5B, 4C, 5C, Monroe . 6.10
F-304700—1948 to 53, std., 4A,
4B, 5B, 4C, 5C, Monroe 5.55
F-303062—1948 to 52, all exc.
4A, Delco 5.60

- F-303061—1948 to 53, (HD),
Monroe 6.10
- F-303063—1948 to 52 (HD),
Delco 5.66
- F-302430—1948 to 53 (EHD),
Monroe 11.10
- 10 FRONT SPRING SILENCER
BZ-160042—1948 to 5330
- 11 SHOCK CUSHION
F-157938—1948 to 5310
- 12 CUSHION CUP
ZF-47605—1948 to 53 (2 req.) . .02
- 13 CUSHION RETAINER
ZF-46718—1948 to 53 (6 req.) . .06
- 14 SUPPORT REBUSHING KIT
F-159519—1948 to 53 13.30
- 15 STEERING OUTER ARM
BX-300332—1948 to 53 (right*) 4.50
- 16 PIVOT PIN KEY
BM-71154—1948 to 5306
- 17 STEERING SPINDLE
BX-166186—1948, 1st type
(right*) 12.40
BX-301320—1949 to 53, 2nd
type (right*) 12.15
- 18 SPINDLE GREASE WASHER ASSY.
F-43797—1949 to 5340
- 19 FRONT WHEEL BRNG. INNER CONE
F-170077—1948, 1st type 3.20
F-171171—1949 to 53, 2nd type 3.20
- 20 FRONT WHEEL BRNG. INNER CUP
F-71215—1st type, 1948 2.05
F-171172—1949 to 53, 2nd type 2.05
- 21 FRONT WHEEL BRNG. OUTER CUP
F-71212—1948 to 5385
- 22 FRONT WHEEL BRNG. OUTER CONE
F-71211—1948, 1st type 2.25
F-171174—1949 to 53, 2nd type 2.15
- 23 STEERING SPINDLE WASHER
BZ-150572—1948 to 5310
- 24 SPINDLE NUT
F-71608—1948 to 5310
- 25 TORSION BAR ASSY.
C-300586—1948 to 53 7.95

* Opposite side one part number higher

BODY PARTS 1948 thru 1953 HUDSON ALL SERIES

TORSION BAR BUSH.
BZ-300667—1948 to 5395

TORSION BAR BUSH. BRKT.
BZ-300588—1948 to 5325

28 TORSION BAR CONNECTOR
BZ-300589—1948 to 5335

29 TORSION BAR CONNECTOR CUSHION
F-300590—1948 to 5310

30 CONNECTOR CUSHION RETAINER
ZF-46718—1948 to 5206

31 FRONT SHOCK ANCHOR PLATE
BZ-159774—1948 to 5340

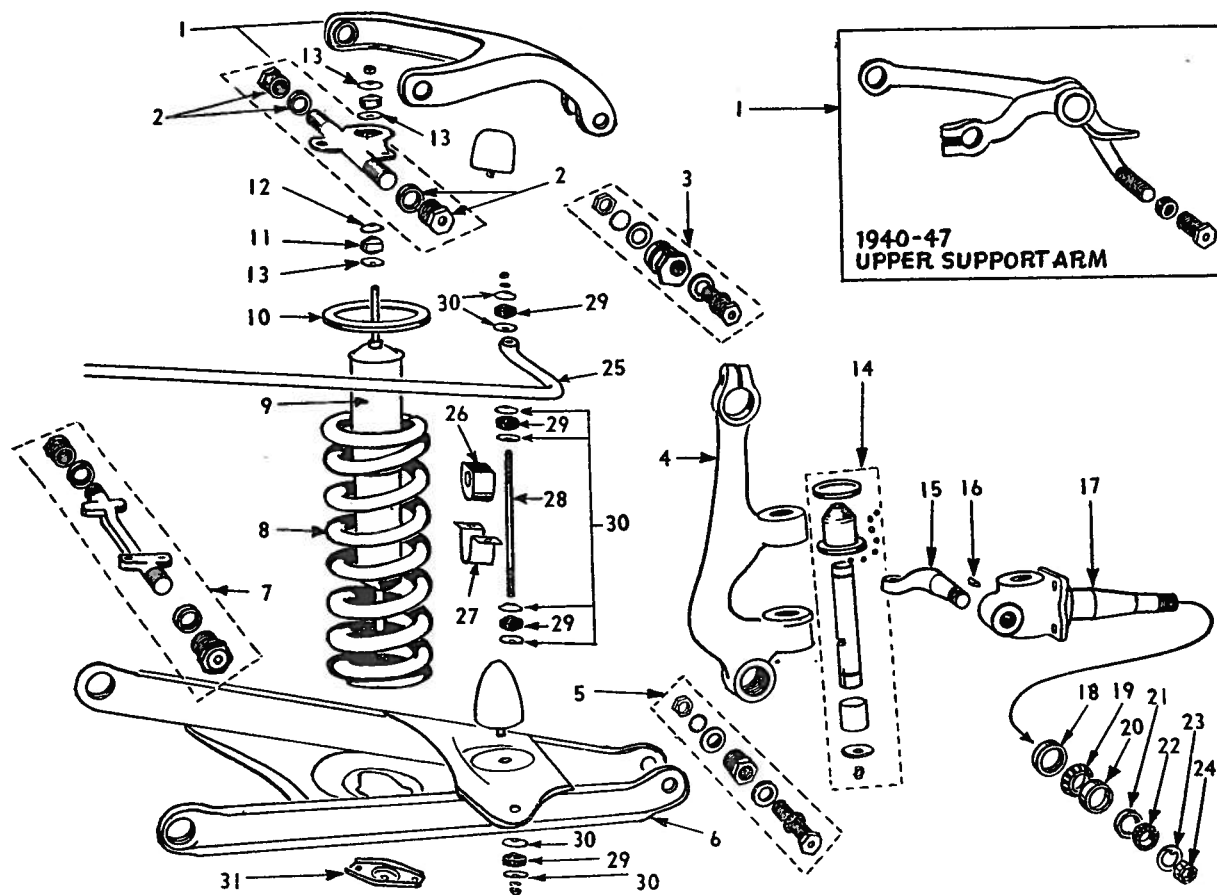


Fig. 15—Front Suspension

STEERING GEOMETRY

CASTER: 1/2 degree positive to 1 1/2 degrees positive.

CAMBER: 1/2 degree positive to 1 1/2 degrees positive.

TOE-IN: 0 to 1/16 inch.

TOE-OUT TURNS (TURNING RADIUS):
Outer Wheel 20 degrees. Inner Wheel

1948 to 1951 24 degrees. 1952-53 30 degrees.

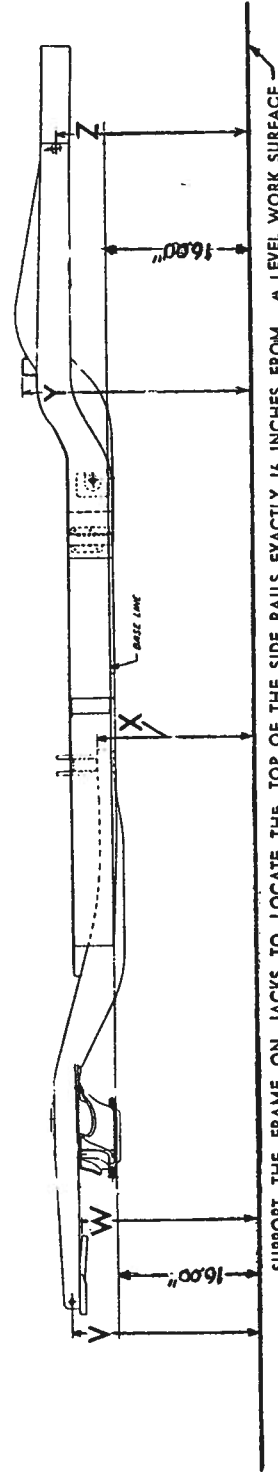
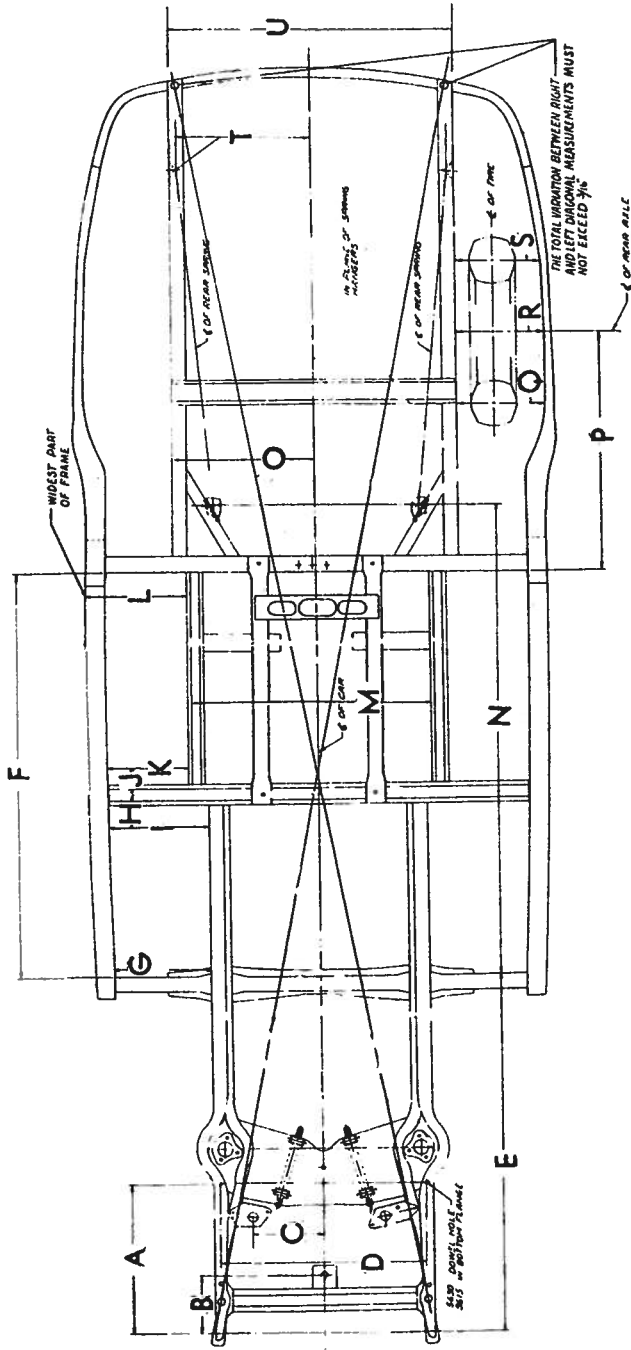
KING PIN INCLINATION: 3 1/2 degrees.

ADJUSTMENTS

CASTER and CAMBER are both controlled by an eccentric pin in the upper control arm outer end.

* Opposite side one part number higher

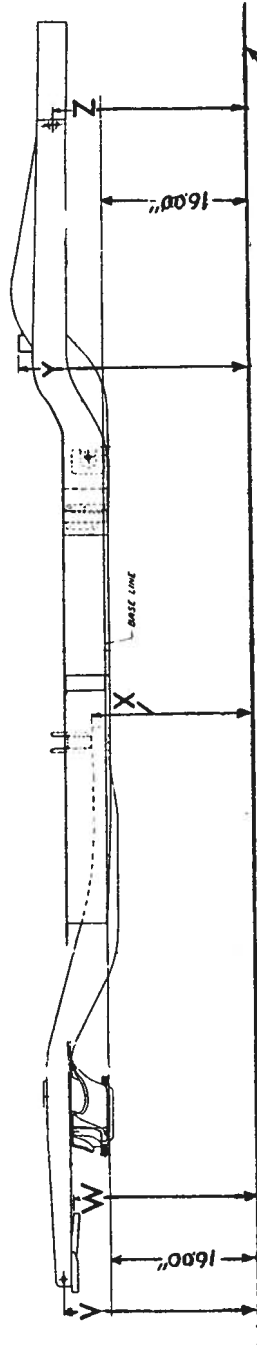
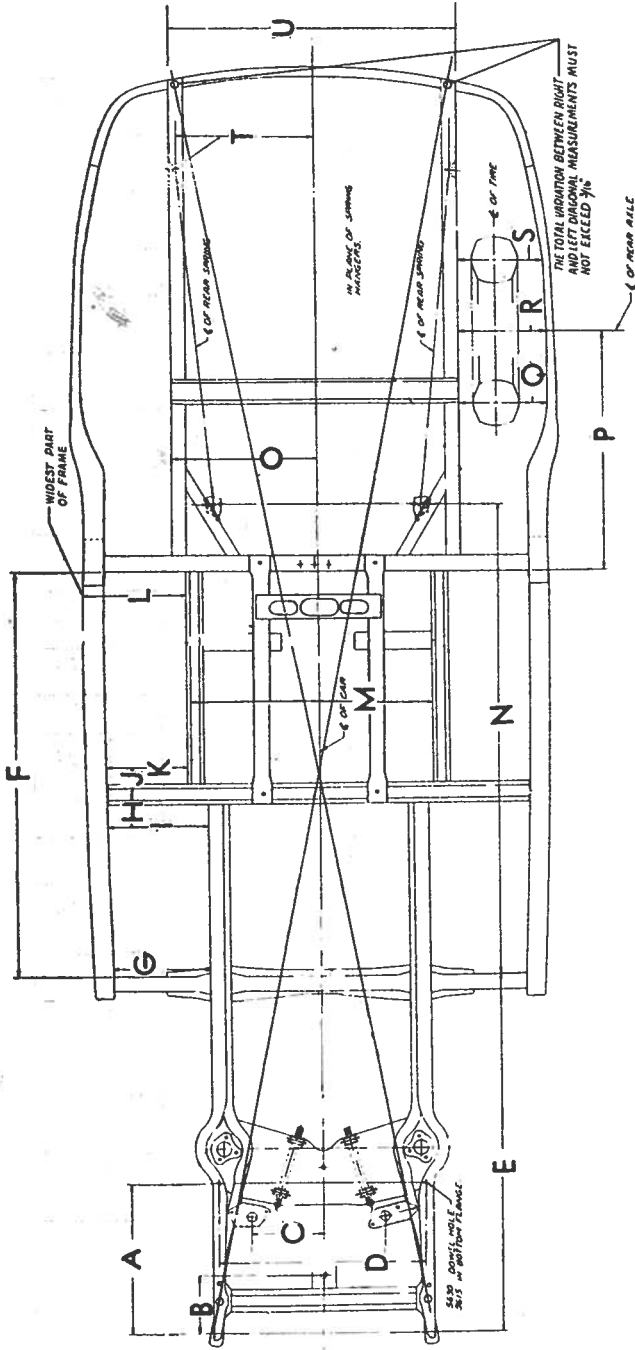
FRAMES 1948 thru 1949 HUDSON



Dimension Point

Model and Series	A	B	C	D	E	F	G	H	I	J	K	L	M	N	O	P	Q	R	S	T	U	V	W	X	Y	Z
1948-1949 All Models	$23\frac{29}{64}$	$8\frac{13}{16}$	$10\frac{3}{4}$	32	$55\frac{1}{2}$	$62\frac{11}{16}$	$147\frac{7}{8}$	$2\frac{1}{2}$	$15\frac{11}{16}$	$21\frac{1}{2}$	$12\frac{1}{2}$	$15\frac{9}{16}$	$39\frac{3}{16}$	$7\frac{23}{32}$	$22\frac{3}{16}$	$17\frac{1}{16}$	$3\frac{7}{16}$	$13\frac{1}{2}$	$13\frac{1}{16}$	$21\frac{1}{32}$	$44\frac{3}{16}$	$33\frac{3}{8}$	$21\frac{19}{32}$	$18\frac{1}{4}$	29	$23\frac{19}{32}$

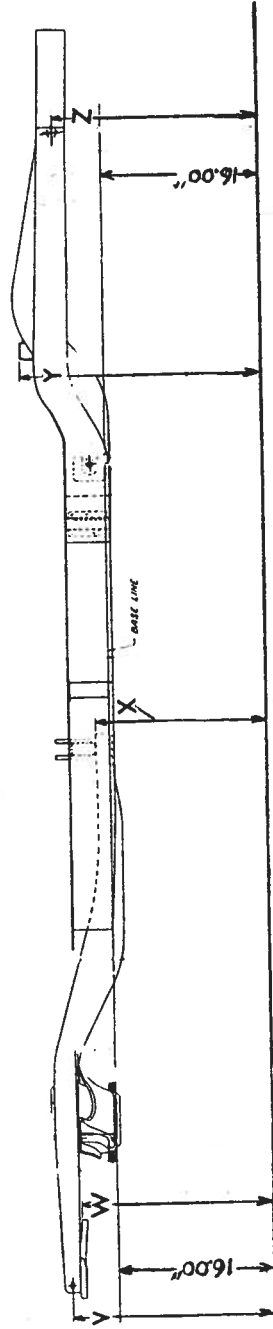
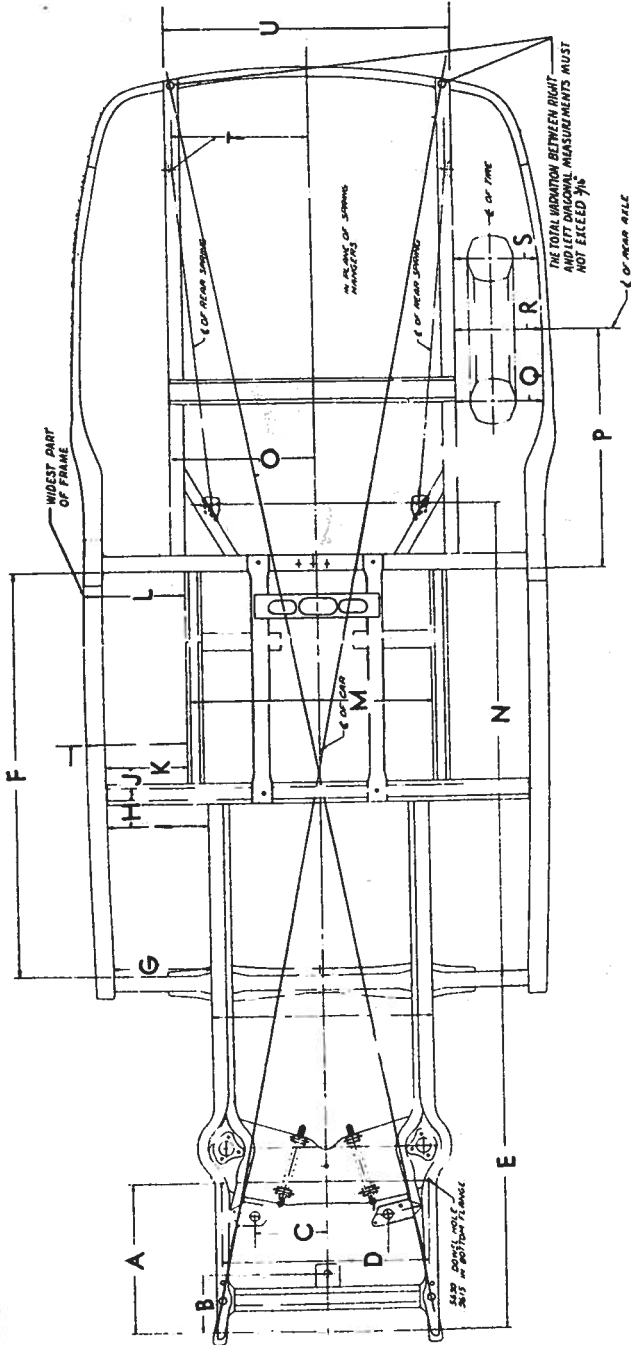
HUDSON 1950 thru 1951 FRAMES



Dimension Point

Model and Series	A	B	C	D	E	F	G	H	I	J	K	L	M	N	O	P	Q	R	S	T	U	V	W	X	Y	Z	
1950—501, 2, 3, 4; 1951—5A, 6A, 7A, 8A— All Models	$23\frac{29}{64}$	$81\frac{3}{16}$	$10\frac{3}{4}$	32	$55\frac{1}{2}$	$62\frac{11}{16}$	$14\frac{7}{8}$	$21\frac{1}{2}$	$15\frac{1}{16}$	$21\frac{1}{2}$	$12\frac{1}{2}$	$15\frac{9}{16}$	$39\frac{9}{16}$	$72\frac{3}{32}$	$22\frac{3}{16}$	$37\frac{1}{16}$	$13\frac{1}{16}$	$13\frac{1}{2}$	$13\frac{1}{16}$	$13\frac{1}{16}$	$21\frac{1}{32}$	$44\frac{3}{16}$	$23\frac{3}{8}$	$21\frac{19}{32}$	$18\frac{1}{4}$	29	$23\frac{19}{32}$
1950—500; 1951—4A—All Models	$21\frac{29}{64}$	$81\frac{3}{16}$	$10\frac{3}{4}$	32	$53\frac{1}{2}$	$58\frac{11}{16}$	$15\frac{1}{16}$	$21\frac{1}{2}$	$15\frac{1}{16}$	$21\frac{1}{2}$	$12\frac{1}{2}$	$15\frac{9}{16}$	$39\frac{9}{16}$	$68\frac{31}{32}$	$22\frac{3}{16}$	$37\frac{1}{16}$	$13\frac{1}{16}$	$13\frac{1}{2}$	$13\frac{1}{16}$	$13\frac{1}{16}$	$21\frac{1}{32}$	$44\frac{3}{16}$	$23\frac{3}{8}$	$21\frac{19}{32}$	$18\frac{1}{4}$	29	$23\frac{19}{32}$

FRAMES 1952 thru 1953 HUDSON



Dimension Point

Model and Series	A	B	C	D	E	F	G	H	I	J	K	L	M	N	O	P	Q	R	S	T	U	V	W	X	Y	Z
All Models	$23\frac{29}{64}$	$8\frac{13}{16}$	$10\frac{3}{4}$	32	$55\frac{1}{2}$	$62\frac{11}{16}$	$147\frac{7}{8}$	$21\frac{1}{2}$	$151\frac{1}{16}$	$2\frac{1}{2}$	$12\frac{1}{2}$	$159\frac{1}{16}$	$38\frac{9}{16}$	$72\frac{31}{32}$	$22\frac{9}{16}$	$37\frac{1}{16}$	$137\frac{1}{16}$	$13\frac{1}{2}$	$13\frac{1}{16}$	$13\frac{1}{16}$	$21\frac{1}{16}$	$23\frac{3}{8}$	$21\frac{19}{32}$	$181\frac{1}{4}$	29	$231\frac{9}{32}$