

CADILLAC 1950 thru 1953 BODY PARTS

Series 60S, 61 and 62. ALL BODY STYLES

Front Bumper

All Models

See Fig. 1

1 BUMPER IMPACT BAR	
3508523—1950	63.60
3508927—End, 1951-52 (left*) ..	15.31
3509328—End, 1953 (left*)...	15.77
3508926—1951-52, center, up. and low.	21.60
3509602—Center, 1953	30.18
2 BUMPER IMPACT BAR GUARD	
3508510—1950	13.57
3508929—1951-52 (left*)	21.85
3509660—1953 (left*)	28.80
3 INNER BUMPER MOUNTING BAR	
1456689—1950	2.22
1458024—1951-52, bkt. at guard (left*)	1.42
1459642—1953 (left*)	3.20
4 OUTER BUMPER MOUNTING BAR	
1456691—1950	3.14
1457295—1951-52, in. and out. assy. (left*)	2.57
1457601—1951, Ser. 75, in. and out. assy. (left*).....	2.57
1459642—1953 (left*)	3.20
5 LICENSE PLATE BRACKET ASSEMBLY	
3630206—1950	1.97
3630248—1951-5278
3630356—195368

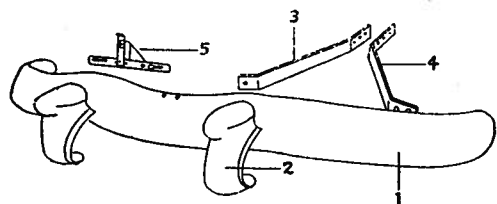


Fig. 1—Front Bumper

Radiator Grilles and Shields

All Models

See Fig. 2

1 FOG OR SIGNAL LAMP HOUSING	
1458245—1950-51 (right)	6.14
1459050—1952 (right)	6.95
3509590—1953 (right)	1.97
2 LAMP TO GRILLE BEZEL	
1458519—1950-51	3.85
1459146—1952	3.80
5943773—1953 (left*)	4.95
2 LAMP TO LENS RIM	
5941141—1950 to 52	2.00

3 FOG LAMP	
926929—1950	12.40
929442—1953 (1 pair).....	36.52
4 FOG OR SIGNAL LAMP HOUSING	
1458244—1950-51 (left)	6.14
1459049—1952 (left)	6.95
3509589—1953 (left)	1.97
5 FOG LAMP OPENING COVER	
1458566—1950-51	1.87
1459062—1952	1.87
1459472—1953 (left*)	2.08
6 SIGNAL LAMP	
928656—1950-51	5.95
928956—1952	5.80
928338—1953	6.00
7 GRAVEL DEFLECTOR	
1455917—1950 to 52 (left)....	2.75
3509679—1953 (left)	2.55
8 GRAVEL DEFLECTOR	
1455916—1950 (center)	4.34
1457305—1951-52 (center) ...	4.51
9 GRAVEL DEFLECTOR	
1455918—1950 to 52 (right)..	2.75
3509680—1953 (right)	2.55
10 UPPER GRILLE EXTENSION MOLDING	
3508690—1950-51 (left)	6.18
3509143—1952 (left)	6.18
3509452—1953 (left)	6.18
11 LOWER GRILLE EXTENSION MOLDING	
3508685—1950 (left)	9.15
3508951—1951 (left)	9.98
3509274—1952 (left)	9.87
1459770—1953 (left)	21.00

12 UPPER GRILLE EXTENSION MOLDING	
3508691—1950-51 (right)	6
3509144—1952 (right)	6
3509453—1953 (right)	6
13 LOWER GRILLE EXTENSION MOLDING	
3508686—1950 (right)	9
3508952—1951 (right)	9
3509275—1952 (right)	9
1459771—1953 (right)	21
14 RADIATOR GRILLE ASSY.	
3630170—1950 to 52.....	65
3509444—1953	48
15 RADIATOR AIR DEFLECTOR	
3508584—1950 to 52.....	3
3509324—1953	3
16 RADIATOR GRILLE AIR BAFFLE	
3508645—1950 to 52.....	2
3509470—1953 (exc. air cond.)	2
3509672—1953 (air cond.)....	2
17 HOOD LOCK PILOT PLATE ASSY.	
3508698—1950	3
3509054—1951-52	2
3509404—1953	2
18 HORN SUPPORT	
3508758—1950 to 53 (left*)..	1
3509674—1953 (air cond.)....	1
19 RADIATOR SUPPORT SHIM	
1420224—1950 to 53.....	
20 WATER DRAIN & HOSE	
188411—1950 to 53 (drain)..	
1426021—1950 to 53 (hose)...	

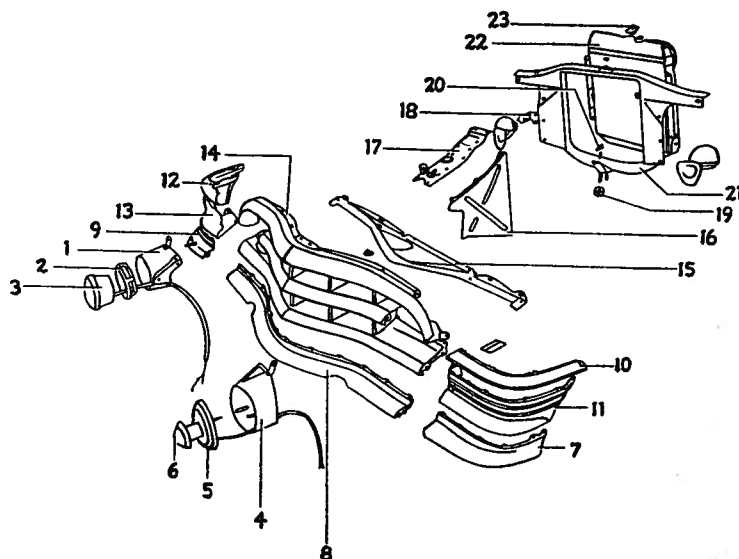


Fig. 2—Radiator, Grille and Shield, All Models

* Opposite side one part number higher

BODY PARTS 1950 thru 1953 CADILLAC

Series 60S, 61 and 62. ALL BODY STYLES

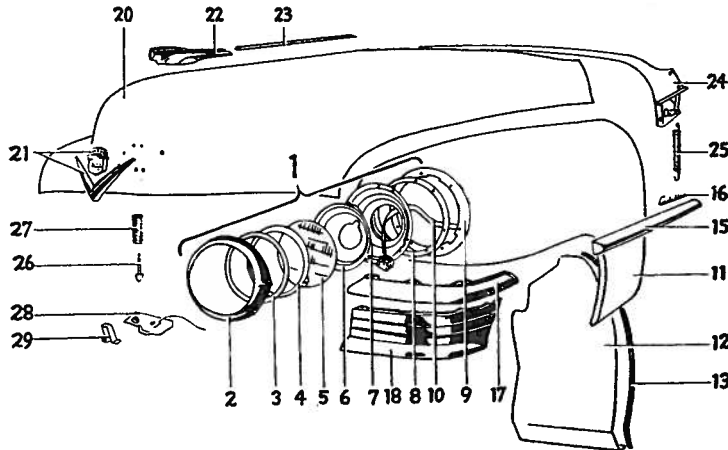


Fig. 3—Front Fender, Headlamp and Hood

RADIATOR SUPPORT	
3508566—1950 to 52.....	15.85
3509397—1953 (exc. air cond.)	3.13
3509350—1953 (air cond.)....	16.32

RADIATOR CORE AND TANK	
3121440—1950 to 53.....	79.60

RADIATOR FILLER CAP	
850559—1950 to 53.....	1.73
850559—1953 (air cond.).....	1.73

Front Fender, Headlamp and Hood

All Models
See Fig. 3

HEADLAMP ASSEMBLY	
5941982—1950 to 52.....	12.50
5943815—1953 (12 volt).....	12.90

HEADLAMP DOOR	
5938878—1950-51 (round)	4.15
5943176—1951-52 (visor)	5.95
5943700—1953 (visor)	8.80

HEADLAMP DOOR SEAL	
5930594—1950-51 (round)30
5931658—1951-53 (visor)25

DOOR RING	
5940988—1950 to 53.....	1.40

SEALED BEAM LIGHTING UNIT	
193195—1950 to 52.....	1.40
454642—1953 (metal)	1.85
454643—1953 (glass)	1.85

SEALED BEAM UNIT MOUNTING RING	
924535—1950 to 53.....	1.15

HEADLAMP BODY	
5937072—1950 to 53.....	3.95

8 FRONT FENDER DUST SHIELD SEAL	
1456907—1950 to 53.....	.10

9 HEADLAMP MOUNTING GASKET	
1453486—1950 to 53.....	.38

10 HEADLAMP WIRE	
5938179—1950 to 52.....	1.60
5944158—1953	2.30

11 FRONT FENDER	
3630305—1950-51, Ser. 60S, Ser. 62 (left*).....	63.30

3630306—1950-51, Ser. 61 (left*)	63.30
3630305—1952 (left)	63.30
3509239—1952 (right)	63.30
3509210—1953, Ser. 62 (left*)	63.30
3509315—1953, Ser. 60S (left*)	63.30

12 DUST SHIELD Baffle PLATE	
3508576—1950 to 52 (left*)..	4.74
3509600—1953 (right)	4.74
3509322—1953 (left)	4.74

13 PLATE TO FENDER SEAL	
1456340—1950 to 52 (left*)..	.43
1456341—1953 (right)43
1459006—1953 (left)43

14 FRONT FENDER SUPPORT	
3508579—1950 to 53 (left*) to dash	1.06

15 FRONT FENDER SIDE MOLDING	
1459557—1950 to 53.....	6.65

16 FRONT FENDER NAME PLATE	
1458509—1950 to 52.....	3.09
1459431—1953	3.09

17 UPPER GRILLE EXTENSION MOLDING	
3508690—1950 to 52 (left*)..	6.18
3509452—1953	6.18

18 LOWER GRILLE EXTENSION MOLDING	
3508685—1950 (left*)	9.15
3508951—1951 (left*)	9.98
3509274—1952 (left*)	9.87
1459770—1953 (left*)	6.18

19 FOG LAMP	
926929—1950, 51-52	12.40
929442—1953 (1 pair).....	36.52

19 SIGNAL LAMP	
928656—1950-51	5.95
928956—1952	5.80
928338—1953	6.00
3509339—1950 to 52.....	81.63
3630420—1953 (exc. Ser. 6267SX)	86.08
3630421—1953, Ser. 6267SX...	117.75

21 HOOD EMBLEMS & LETTERS	
3508567—1950 (V)	2.50
3509147—1951 (V)	2.83
3509573—1952 (V)	3.25
3509607—1953 (V)	3.25
1457089—1950 (crest)	1.72
1457559—1951 (crest)	1.87
1458440—1952 (crest)	1.95
1459256—1953 (crest)	1.95

continued

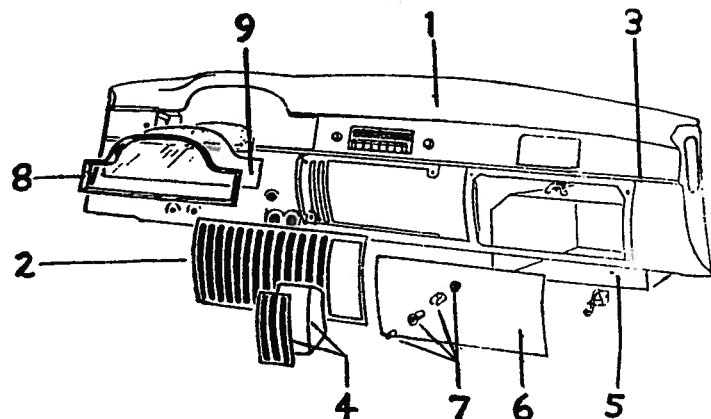


Fig. 4—Instrument Panel (Typical of all models)

* Opposite side one part number higher

CADILLAC 1950 thru 1953 BODY PARTS

Series 60S, 61 and 62. ALL BODY STYLES

Front Fender, Headlamp and Hood—continued

22 HOOD ORNAMENT	
1456357—1950 to 52.....	9.57
1459708—1953	9.45
23 CENTER HOOD MOLDING	
1456182—1950 to 52.....	4.93
1459257—1953 (exc. Ser. 6267SX)	4.93
1459904—1953, Ser. 6267SX..	4.93
24 HOOD PANEL HINGE & REINFORCEMENT	
3508563—1950 to 53 (exc. Ser. 6267SX)	11.00
3509635—1953, Ser. 6267SX..	11.00
25 HOOD PANEL HINGE SPRING	
1456708—1950 to 53.....	1.67
26 HOOD LOCK PILOT	
1457641—1950 to 53.....	.28
27 HOOD LOCK PILOT SPRING	
1454744—1950 to 53.....	.22
28 HOOD LOCK PILOT PLATE ASSEMBLY	
3508698—1950	3.10
3509054—1951-52	2.35
3509404—1953	2.35
29 LOCK PLATE STRIKER	
1456374—1950 to 53.....	.45

Instrument Panel

All Models

See Fig. 4 Page 133

1 INSTRUMENT PANEL ASSY.	
(Color optional)	
458144—1950, Ser. 60S (brown)	60.51
4581499—1950, Ser. 61, Ser. 62 (brown)	58.63
4595742—1951, Ser. 60S (blue)	62.65
4595737—1951, Ser. 61, Ser. 6219, 19X, 37.....	62.65
4191528—37X (gray)	38.00
4589758—1951, Ser. 6237DX, 67X (primer)	49.80
4191528—1952 (gray)	38.00
4628862—1953, Ser. 60S (gray)	71.90
4619016—1953, Ser. 6237, 67 (gray)	71.90
2 INSTRUMENT PANEL GRILLE	
3630154—1950 to 52.....	14.78
3630357—1953	14.78
3 INSTRUMENT PANEL MOLDING	
4574482—1950	3.63
4589348—1951-53 (right*) ...	2.72
4220376—1953, Ser. 6267SX (right ctr.*)	23.50
4220299—1953, Ser. 6267SX (right up.*)	2.97
4221347—1953, Ser. 6267SX (right end*)65
4 ASH TRAY PANEL	
1454013—1950 to 52.....	2.23
1459935—1953	2.23

5 COMPARTMENT BOX	
4619882—1950 to 53.....	3.10
6 COMPARTMENT DOOR	
(Color optional)	
4608856—1950, Ser. 60S (brown)	9.10
4608856—1950, Ser. 61, Ser. 62 (brown)	9.10
4608856—1951 (tan)	9.10
4608856—1952 (gray)	9.10
4585886—1953	9.10
7 COMPARTMENT DOOR LOCK	
1394994—1950 to 53.....	1.10
8 GAUGE & SPEEDOMETER MOLDING	
1580715—1950	9.10
1581501—1951 to 53.....	2.10
9 INSTRUMENT & CLUSTER LENS	
1569967—1950 (cluster)	1.10
1581005—1951-53 (odometer) ..	.10
1581003—1951-53 (speed) ...	1.10
1581053—1951-53 (signal)10
1581016—1951-53 (gener.)10
1581015—1951-53 (oil)10

Car Body Sheet Metal

4 Door Models

See Fig. 5

1 LOWER COWL SIDE PANEL	
4584796—1950 to 52 (right*) ..	6.10
4615154—1953 (right*)	6.10

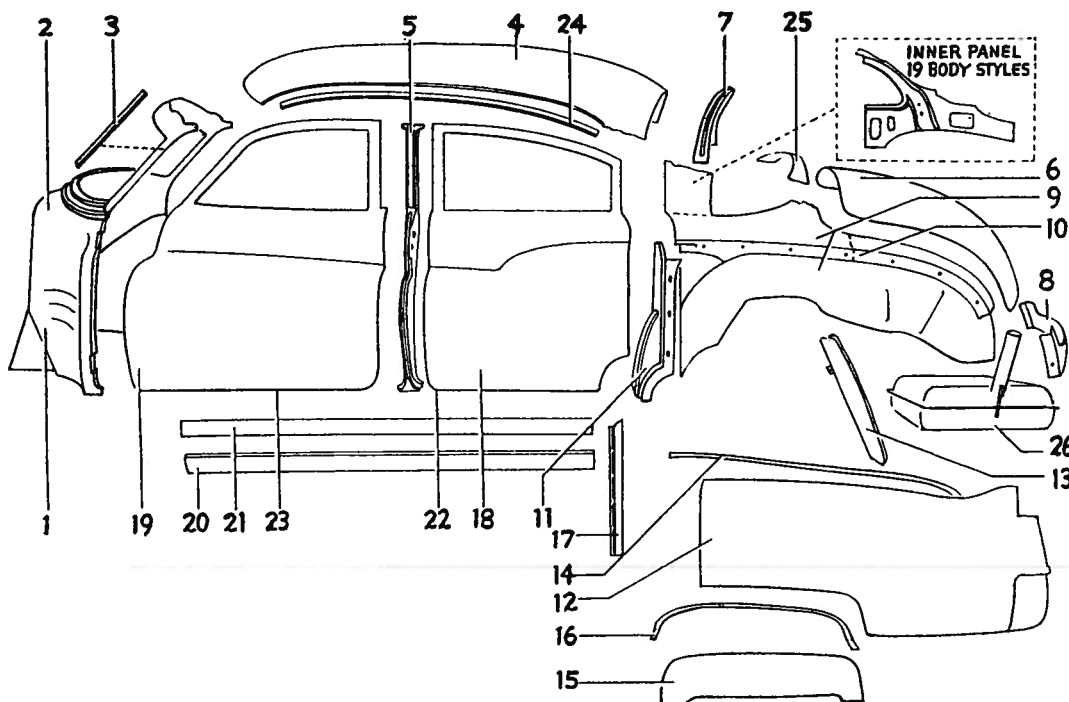


Fig. 5—Body sheet metal (4 door sedans)

* Opposite side one part number higher

BODY PARTS 1950 thru 1953 CADILLAC**Series 60S, 61 and 62. ALL BODY STYLES****COWL ASSY.**

4610170—1950, Ser. 6019X, 6219, 19X	123.35
4573594—1950, Ser. 6169.....	127.83
4592123—1951, Ser. 6019X, 6219, 19X	125.60
4592122—1951, Ser. 6169.....	125.60
4610170—1952, Ser. 6019X, 6219X	125.60
4610169—1952, Ser. 6219.....	123.35
4618104—1953, Ser. 6219.....	125.60
4618105—1953, Ser. 60S, 6219X	123.35

OUTER COWL SIDE PILLAR

4573959—1950 to 53, Ser. 6019X, 6219, 19X (right*)..	8.56
4571461—1950-51, Ser. 6169 (right*)	6.42

INNER COWL SIDE PILLAR

4570818—1950 to 53, Ser. 6019X, 6219, 19X (right*)..	3.58
4569798—1950-51, Ser. 6169 (right*)	2.94

ROOF PANEL

4575016—1950 to 53, Ser. 6019X, 6219, 19X	56.69
4573066—1950-51, Ser. 6169 ...	48.60

CENTER BODY PILLAR

4600508—1950 to 53, Ser. 6019X, 6219, 19X (right*)..	31.85
4582354—1950, Ser. 6169, be- fore body No. 3476 (right*)	31.62
4586434—1950, Ser. 6169, after body No. 3475; 1951, Ser. 6169 (right*)	31.62

REAR DECK LID

4191792—1950-51, Ser. 6019X..	47.54
4593591—1950-51, Ser. 6169, 6219, 19X	42.82
4191792—1952-53, Ser. 6019X..	47.54
4197379—1952-53, Ser. 6219, 19X	51.13

INNER REAR WINDOW PANEL

4575667—1950 to 52, Ser. 6019X, 6219, 19X	8.02
4574987—1950-51, Ser. 6169 ..	12.30
4619923—1953, Ser. 60S, 6219, 19X	8.02

BELOW DECK END PANEL

4573154—1950 to 53.....	7.28
-------------------------	------

**REAR QUARTER OUTER SIDE
PANEL ASSY. (With inner
panel)**

4575290—1950 to 53, Ser. 6019X (right*)	62.20
4573062—1950, Ser. 6169 (right*)	50.32
4591969—1950, Ser. 6219, 19X (right)	62.82
4575013—1950, Ser. 6219, 19X (left)	53.26

4591948—1951, Ser. 6169 (right*)	54.77
4591969—1951 to 53, Ser. 6219, 19X (right*)	62.82

**9 REAR QUARTER INNER SIDE
PANEL**

4573898—1950 to 53, Ser. 6019X, 6219, 19X (right*)...	6.42
4572510—1950-51, Ser. 6169 (right*)	5.35

**10 REAR QUARTER FENDER
ATTACHING SECTION**

4573580—1950 to 53, Ser. 6019X (right*)	5.35
4567338—1950 to 53, Ser. 6169, 6219, 19X (right*)	4.01

**11 REAR QUARTER LOCK PILLAR
SECTION OUTER PANEL**

4572437—(out. dog leg) 1950 to 53, Ser. 6019X, 6219, 19X (right*)	7.75
4572433—(out. dog leg) 1950- 51, Ser. 6169 (right*).....	7.49
4579495—(up. in. dog leg) 1950-51, Ser. 6169 (right*)..	.95

12 REAR FENDER

3508551—1950, Ser. 6019X (left*)	44.05
3508643—1950, Ser. 6169 (left*)	41.82
3508555—1950, Ser. 6219, 19X left*)	44.70
3508911—1951-52, Ser. 6019X (left*)	44.70
3508917—1951, Ser. 6169 (left*)	41.82
3508919—1951-53, Ser. 6219, 19X (left*)	41.82
3509394—1953, Ser. 609 (left*)	44.70

**13 REAR FENDER GRAVEL
DEFLECTOR (With support
bracket)**

3508627—1950-51, Ser. 6019X (left*)	2.93
3508629—1950 to 53, Ser. 6169; Ser. 6219, 19X (left*)	2.93
3509290—1952-53, Ser. 6019X (left*)	2.67

14 ANTI-SQUEAK WELT

1420410—1950 to 53 (a.r.) (per foot)17
---	-----

**15 WHEEL OPENING SHIELD
(With latch and brackets)**

3508618—1950 to 52, Ser. 6019X (left*)	12.63
3508639—1950-51, Ser. 6169 (left*)	10.72
3508622—1950 to 53, Ser. 6219, 19X (left*)	10.72
3509363—1953, Ser. 60S (left*)	12.12

**16 WHEEL OPENING SHIELD
SEAL**

1456846—1950 to 53 (right*)..	1.47
-------------------------------	------

17 REAR DOOR STONE GUARD

3509218—1950 to 52 (left*)...	15.22
3509458—1953, Ser. 60S, 6219, 19X (left*)	15.22

18 OUTER REAR DOOR PANEL

4576176—1950 to 52, Ser. 6019X (right*)	24.57
4573423—1950-51, Ser. 6169 (right*)	21.37
4623041—1950 to 53, Ser. 6219, 19X (right*)	22.86
4617896—1953, Ser. 60S (right*)	25.02

19 OUTER FRONT DOOR PANEL

4611646—1950 to 53, Ser. 6019X, 6219, 19X (right*)..	22.43
4586363—1950-51, Ser. 6169 (right*)	21.37

20 OUTER SIDE SILL PANEL

4574132—1950 to 51 (early), Ser. 6019X, 6219, 19X (right*)	13.32
4577560—1950-51, Ser. 6169 (right*)	12.63
4599243—1951 (late), Ser. 60S, 6219, 19X; 1952, Ser. 60S, 6219, 19X; 1953, Ser. 6219, 19X (right*)	16.15
4575098—1950 to 53 (exten.) (right*)	3.75
4614419—1953, Ser. 60S (right*)	16.15

21 INNER SIDE SILL PANEL

4599257—1950 to 53, Ser. 6019X, 6219, 19X (right*)..	3.42
4568579—1950-51, Ser. 6169 (right*)	5.88

22 REAR DOOR ASSY.

4581324—1950 to 52, Ser. 6019X (right*)	67.83
4573043—1950, Ser. 6169, be- fore body No. 3476 (right*)	56.08
4582382—1950, Ser. 6169, after body No. 3475, 1951 (right*)	56.08
4609798—1950 to 53, Ser. 6219, 19X (right*)	58.29
4620416—1953, Ser. 60S (right*)	67.83

23 FRONT DOOR ASSY.

4611658—1950 to 52, Ser. 6019X, 6219, 19X (right*)..	59.05
4573039—1950, Ser. 6169, be- fore body No. 3476 (right*)	56.08
4586383—1950, Ser. 6169, after body No. 3475, 1951 (right*)	56.08
4620406—1953, Ser. 60S (right*)	56.18
4620408—1953, Ser. 6219, 19X (right*)	56.18

24 OUTER SIDE ROOF RAIL

4600297—1950 to 53, Ser. 6019X, 6219, 19X (right*)..	5.88
4573033—1950-51, Ser. 6169 (right*)	5.08

continued

* Opposite side one part number higher

CADILLAC 1950 thru 1953 BODY PARTS

Series 60S, 61 and 62. ALL BODY STYLES

Car Body Sheet Metal —continued

24 INNER SIDE ROOF RAIL	
4600468—1950 to 53, Ser. 6019X, 6219, 19X (right*)..	3.03
4574673—1950 to 53, Ser. 6019X, 6219, 19X (extension) (right*)	1.87
4573035—1950-51, Ser. 6169 (right*)	3.77
25 ABOVE DECK LID REAR PANEL	
4567340—1950 to 53.....	5.62
26 FUEL TANK	
3630139—1950 to 53.....	20.47

Front Door Glass and Hardware

4 Door Models
See Fig. 6

1 DOOR EDGE WEATHERSTRIP	
4584555—1950 to 53 (top and up. rear) (right*)	2.67
4603809—1950 to 53 (frt. in.)	2.51
4592300—1950 to 53 (bellows at pillar)	2.19
2 GARNISH MOLDING (Color optional)	
4150160—1950-51, Ser. 6019X (right*)	16.37
4596011	7.77
4596011	7.77
4150238	13.40
4596011	7.77
4596011—1950-51, Ser. 6169 (right*)	7.77

4150238—1950-51, Ser. 6219, 19X (right*)	13.40
4190399—1952-53, Ser. 6019X (right*)	16.37
4190401—1952-53, Ser. 6219, 19X (right*)	13.40
2 FINISH MOLDING BELOW GARNISH MOLDING	
4150168—1950, Ser. 6019X (right*)	29.25
4581521—1950, Ser. 6169 before Body 9001 (right*)	22.54
4589981—1950, Ser. 6169 after Body No. 9000 (right*)	22.54
4150148—1950, Ser. 6219, before Body No. 13001 (right*)	22.54
4150210—1950, Ser. 6219, after Body No. 13000 (right*)	22.54
4150150—1950, Ser. 6219X before Body No. 13001 (right*)	22.54
4150212—1950, Ser. 6219X after Body No. 13000 (right*)	22.54
4150268—1951, Ser. 6019X (right*)	28.86
4596002—1951, Ser. 6169 (right*)	22.78
4150256—1951, Ser. 6219 (right*)	23.78
4150260—1951, Ser. 6219X (right*)	23.78
4190407—1952, Ser. 6019X, 6219X (right*)	28.86
4190411—1952, Ser. 6219 (right)	23.78
4197341—1953, Ser. 60S (gray), (right*)	23.86
4197357—1953, Ser. 6219 (gray) (right*)	20.65
4197371—1953, Ser. 6219X (gray) (right*)	20.65
3 VENTILATOR WEATHERSTRIP	
4175706—1950-51, Ser. 6019X, 6219, 19X (right*)	2.09
4175696—1950-51, Ser. 6169 (right*)	2.68

4151354—1952-53, Ser. 6019X, 6219, 19X (right*)	1
4 VENTILATOR GLASS	
4572629—1950 to 53, Ser. 6019X, 6219, 19X	4
4569048—1950-51, Ser. 6169 ..	3
4579670—1951 to 53, Ser. 60S, 6219, 19X (Ez-eye)	5
5 VENTILATOR CHANNEL ASSEMB	
4614645—1950-52, Ser. 6019X, 6219, 19X (right*)	15
4575700—1950-51, Ser. 6169 (right*)	11
4614645—1952 Ser. 6019X (right*)	15
4616752—1953, Ser. 6219, 19X (right*)	15
4616746—1953, Ser.	15
6 VENTILATOR REGULATOR	
4600403—1950 to 52, Ser. 6019X, 6219, 19X (right*)	1
4551930—1950-51, Ser. 6169 (left*)	1
4600405—1953, Ser. 6219, 19X (right*)	1
4616028—1953, Ser. 60S (right*)	1
7 VENTILATOR HANDLE ESCUTCHEON PLATE	
4132059—1950 to 52.....	
4615666—1953	
8 VENTILATOR HANDLE	
4147092—1950 to 52.....	
4616076—1953	
9 UPPER HINGE ASSEMBLY	
4570661—1950 to 52.....	
4627538—1953	
10 CHECK LINK ASSEMBLY	
4569721—1950 to 52.....	
11 LOWER HINGE ASSEMBLY	
4570662—1950 to 52.....	
12 WINDOW REGULATOR HANDLE ESCUTCHEON PLATE	
4132059—1950 to 52.....	
4615666—1953	
13 HYDRAULIC WINDOW REGULATOR SWITCH	
4605067—1950 to 52.....	1
4619856—1953, Ser. 60S, 6219X	
13 WINDOW REGULATOR HANDLE	
4147038—1950 to 52.....	
4616074—1953	
14 HYDRAULIC WINDOW REGULATOR	
4606605—1950 to 52, Ser. 6019X, 6219X (right*)	1
4615801—1953, Ser. 60S, 6219X (right*)	1

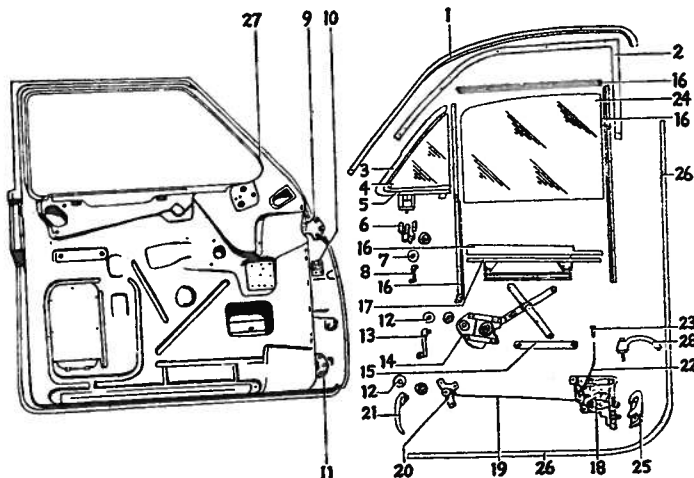


Fig. 6—Front Door Glass and Hardware—4 Door

* Opposite side one part number higher

BODY PARTS 1950 thru 1953 CADILLAC

Series 60S, 61 and 62. ALL BODY STYLES

WINDOW REGULATOR	
4570351—1950-51, Ser. 6169 (right*)	4.89
4572630—1950 to 53, Ser. 6219 (right*)	5.43
REGULATOR CAM	
4591032—1950 to 53, Ser. 6019X, 6219X (sash).....	1.38
4102018—1950, Ser. 6169 (sash)	.33
4099471—1951, Ser. 6169 (sash)	.43
4561135—1950 to 53, Ser. 6219 (sash)	39
4073936—1950-51, Ser. 6169 (door)40
4091249—1950 to 53, Ser. 6219 (door)47
FRONT OF GLASS RUN CHANNEL	
4605447—1950 to 52 (early), Ser. 6019X (right*).....	4.94
4151730—1952 (late), Ser. 60S (right*)	4.94
4152566—1953, Ser. 60S (right*)	4.94
4596225—1950-51, Ser. 6169 (right*)	4.18
4151730—1950 to 53, Ser. 6219, 19X (right*)	4.94
REAR OF GLASS RUN CHANNEL	
4595684—1950 to 53, Ser. 6019X, 6169, 6219, 19X (right*)....	1.74
LOWER GLASS SASH CANNEL	
4575301—1950 to 53, Ser. 6019X, 6219X (right*)	1.10
4571377—1950, Ser. 6169 (right)	1.09
4588125—1950-51, Ser. 6169 (left)	1.10
4588124—1951, Ser. 6169 (right*)	1.10
4572505—1950 to 53, Ser. 6219 (right*)	1.10
DOOR LOCK ASSEMBLY	
4571044—1950 (right*)	6.00
4592735—1951 to 53, Ser. 6219, 19X (right*)	5.99
4625693—1953, Ser. 60S (right*)	6.32
LOCK REMOTE CONTROL LINK	
4572519—1950 to 52, Ser. 6019X, 6219, 19X; 1953, Ser. 6219, 19X (right*).....	.12
4572012—1950-51, Ser. 6169 (right*)12
4617388—1953, Ser. 60S.....	.12
REMOTE CONTROL	
4575326—1950 to 52 (right*)..	.95
4615896—1953, Ser. 60S (right*)	1.25
4588973—1953, Ser. 6219, 19X (right*)95

21 DOOR LOCK HANDLE	
4091129—1950 to 52.....	1.38
4621631—1953, Ser. 60S (right*)	8.20
4616072—1953, Ser. 6219, 19X.	1.40
22 INSIDE LOCKING ROD	
4572517—1950 to 53, Ser. 6019X, 6219, 19X (right*)..	.12
4570874—1950-51, Ser. 6169 (right*)14
23 LOCKING ROD KNOB	
4568228—1950 to 53, Ser. 6019X	.52
4596261—1950, Ser. 6169, 6219 19X13
4600541—1951, Ser. 6169, 6219, 19X13
4611911—1952-53, Ser. 6219, 19X12
24 DOOR GLASS	
4588531—1950-51, Ser. 6019X, 6219, 19X	10.80
4571343—1950-51, Ser. 6169...	11.12
4572294—1952-53, Ser. 6019X, 6219, 19X	10.85
4579662—1953, Ser. 60S, 6219, 19X (Ez Eye)	13.06
25 DOOR LOCK STRIKER PLATE	
4604440—1950 to 53, Ser 6019X, 6169, 6219, 19X (right*)....	1.22
26 BOTTOM OF DOOR WEATHERSTRIP	
4581162—1950-51 (early) (right*)	1.99
4599518—1951 (late) to 53 (right*)	2.39
27 DOOR ASSEMBLY	
411658—1950 to 52, Ser. 6019X, 6219, 19X (right*)....	59.05
4573039—1950, Ser 6169 before Body No. 3476 (right*)	56.08
4586383—1950, Ser. 6169 after Body No. 3476, 1951 (right*)	56.03
4620406—1953, Ser. 60S (right*)	56.18
4620408—1953, Ser. 6219, 19X (right*)	56.18
28 OUTSIDE DOOR HANDLE	
4580623—1950 (right*)	6.34
4592866—1951 to 53 (right*)..	5.98

Front Door Hydraulic Lift

*All Models
See Fig. 7*

1 REGULATOR WITH CYLINDER SPRING	
4606605—1950 to 52 (right*)..	21.88
4615801—1953 (exc. SX conv.) (right*)	22.60
4220438—1953, Ser. 6267SX (right*)	22.15

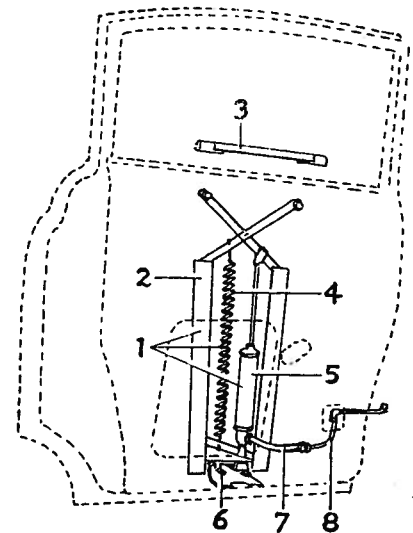


Fig. 7—Hydraulic Lift—Front door

2 HYDRAULIC REGULATOR FRAME	
4608979—1950 to 53 (exc. SX conv.) (right*)	8.75
4220664—1953, Ser. 6267SX (right*)	9.08
3 HYDRAULIC REGULATOR CAM	
4591032—1950 to 53.....	1.38
4 HYDRAULIC REGULATOR RETURN SPRING	
4584186—1950 to 53 (exc. SX conv.)	1.36
4220669—1953, Ser. 6267SX...	1.45
5 HYDRAULIC REGULATOR CYLINDER	
4598888—1950 to 52.....	12.25
4615803—1953 (exc. SX conv.)	12.77
4220670—1953, Ser. 6267SX...	13.25
6 REGULATOR TO DOOR STUDS	
4562213—195033
4562214—1950 (stud retainer).	.27
6 REGULATOR SUPPORT	
4579423—1950, Ser. 6019X, 6219X	1.36
4595270—1951 to 53, Ser. 6019X 6219X	1.30
4595268—1951 to 53, Ser. 6237X, 37DX, 67X.....	1.25
4220506—1953, Ser. 6267SX...	N.P.
7 HYDRAULIC REGULATOR FLEXIBLE HOSE	
4580201—1950	1.69
4596844—1951 to 53 (right)...	2.57
4597326—1951 to 53 (left)....	2.37
8 HYDRAULIC METAL TUBING	
348750—1950 to 53 (per foot).	.18

* Opposite side one part number higher

CADILLAC 1950 thru 1953 BODY PARTS

Series 60S, 61 and 62. ALL BODY STYLES

Rear Door Glass and Hardware

4 Door Models
See Fig. 8

1 DOOR ASSEMBLY

4581324—1950 to 52, Ser. 6019X (right*)	67.83
4573043—1950, Ser. 6169 before Body No. 3476 (right*)	56.08
4582382—1950, Ser. 6169 after Body No. 3475, 1951 (right*)	56.08
4609798—1950 to 53, Ser. 6219 19X (right*)	58.29
4620416—1953, Ser. 60S (right*)	67.83

2 UPPER HINGE

4572443—1950 to 53 (right*) ..	3.14
--------------------------------	------

3 LOWER HINGE

4571442—1950 to 53 (right*) ..	2.87
--------------------------------	------

4 DOOR EDGE WEATHERSTRIP

4605491—1950 to 53, Ser. 6019X, 6219, 19X (top, rear & up. frt.) (right*)	5.02
4600576—1950, Ser. 6169 (top & rear) (right*)	3.59
4591307—1951, Ser. 6169 (top, rear, & up. frt.) (right*)	2.85
4591260—1950 to 53, Ser. 6019X, 6219, 19X (frt. side) (right*)	3.42
4591258—1950-51, Ser. 6169 (frt. side) (right*)	3.42

5 GARNISH MOLDING

4150242—1950-51, Ser. 6019X (right*)	17.15
4596104—1950, Ser. 6169 before Body No. 9001 (right*)	8.11
4596104—1950, Ser. 6169 after Body No. 9000 (right*)	8.11

4190417—1950, Ser. 6219, 19X before Body No. 13001 (right*)	13.69
4190417—1950, Ser. 6219, 19X after Body No. 13000 (right*)	13.69
4596104—1951, Ser. 6169 (right*)	8.11
4190417—1951, Ser. 6219, 19X (right*)	13.69
4150242—1952-53, Ser. 6019X (right*)	17.15
4190417—1952-53, Ser. 6219, 19X (right*)	*

6 FRONT OF GLASS RUN CHANNEL

4573577—1950, Ser. 6019X, 6219, 19X (right*)	1.52
4586465—1950-51, Ser. 6169 (low.) (right*)	1.54
4599424—1951 to 53, Ser. 6019X, 6219, 6219X (right*) ..	1.60

6 REAR OF GLASS RUN CHANNEL

4590025—1950 to 53, Ser. 6019X, 6219, 19X (right*)	1.42
4579566—1950-51, Ser. 6169 (right*)	1.20

7 DOOR GLASS

4572404—1950 to 53, Ser. 6019X, 6219, 19X	16.08
4579425—1950-51, Ser. 6169 ..	15.88
4579665—1951 to 53, Ser. 605, 6219, 19X, (EZ EYE)	19.46

8 DOOR LOCK HANDLE

4091129—1950 to 53	1.38
--------------------------	------

9 DOOR LOCK HANDLE ESCUTCHEON PLATE

4132059—1950 to 52	1.06
4615666—1953 Ser. 6219, 19X ..	1.29
4615880—1953 Ser. 605	5.12

10 HANDLE ESCUTCHEON PLATE SPRING

4078002—1950 to 53	
--------------------------	--

11 DOOR HINGE PIN

4125658—1950 to 53	
4110660—1950 to 53 (bushing) ..	

12 LOCKING ROD KNOB

4568228—1950 to 53, Ser. 6019X ..	
4596261—1950-51, Ser. 6169, 6219, 19X (Gray)	
4600541—1951, Ser. 6169, 6219, 19X (Aluminum)	
4611911—1952-53, Ser. 6219, 19X	

13 INSIDE LOCKING ROD

4568777—1950 to 53 (right*) ..	
--------------------------------	--

14 DOOR LOCKING ROD LEVER

4113807—1950 to 53	
--------------------------	--

15 REMOTE CONTROL

4578381—1950 to 52, Ser. 6019X, 6219, 19X (right*)	1
4584162—1950-51, Ser. 6169 (right*)	1
4615898—1953 Ser. 60S (right*)	1
4619861—1953 Ser. 6219, 19X (*right)	1

16 LOCK REMOTE CONTROL LINK

4573053—1950 to 52, Ser. 6019X, 6219, 19X, 1953 Ser. 6219, 19X (right*)	
4572051—1950-51, Ser. 6169 (right*)	
4617409—1953 Ser. 60S	

17 LOCK TO LOCKING LEVER ROD

4572739—1950 to 52, Ser. 6019X, 6219, 19X, 1953 Ser. 6219, 19X (right*)	
4572164—1950-51, Ser. 6169 (right*)	
4617419-1953 Ser. 60S (*right)	

18 SASH CHANNEL GLASS FILLER

4587619—1950-51, Ser. 6169 ..	
4582968—1950-53, Ser. 6219 ..	

19 DOOR CHECK LINK & SUPPORT

4569721—1950 to 53 (right*) ..	4
--------------------------------	---

20 LOWER GLASS SASH CHANNEL

4575303—1950 to 53, Ser. 6019X, 6219X (right*)	1
4579458—1950-51, Ser. 6169 (right*)	1
4572719—1950 to 53, Ser. 6219 (right*)	1

21 WINDOW REGULATOR CAM ON DOOR PANEL

4091252—1950-51, Ser. 6169 ..	
4091249—1950 to 53, Ser. 6219	

21 WINDOW REGULATOR CAM ON SASH CHANNEL

4591032—1950 to 53, Ser. 6019X, 6219X	1
---	---

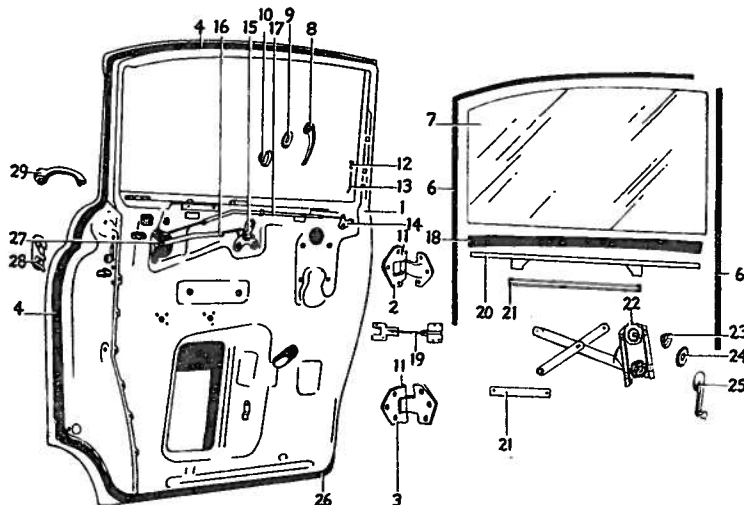


Fig. 8—Rear Door Glass and Hardware

* Opposite side one part number higher

BODY PARTS 1950 thru 1953 CADILLAC

Series 60S, 61 and 62. ALL BODY STYLES

4561135—1950 to 51, Ser. 6169	.39
4562508—1950 to 53, Ser. 6219.	.33
WINDOW REGULATOR	
4606605—1950 to 52, Ser. 6019X, 6219X (right*)	21.88
4579533—1950-51, Ser. 6169 (right*)	5.70
4575359—1950 to 52, Ser. 6219 (right*)	5.70
4615801—1953 Ser. 60S, 6219X (*right)	22.60
4619865—1953 Ser. 6219	5.70
WINDOW REGULATOR HANDLE ESCUTCHEON SPRING	
4566746—1950 to 52, Ser. 6169, 6219	.10
WINDOW REGULATOR HANDLE ESCUTCHEON PLATE	
4132059—1950 to 52, Ser. 6169, 6219	1.06
4615666—1953, Ser. 6219	1.29
HYDRAULIC WINDOW REGULATOR SWITCH	
4605721—1950 to 52, Ser. 6019X, 6219X	3.63
4619856—1953 Ser. 60S, 6219X	16.75
WINDOW REGULATOR HANDLE	
4147038—1950 to 52, Ser. 6169, 6219	1.77
4616073—1953 Ser. 6219	1.85
BOTTOM OF DOOR WEATHERSTRIP	
4602516—1950 to 53 (right*)	1.94
4584586—1950 to 52 (cor.) (left*)	.74
DOOR LOCK ASSEMBLY	
4571265—1950 (right*)	5.99
4592737—1951 to 52, 1953, Ser. 6219, 19X (right*)	5.99
4625695—1953 Ser. 60S (right*)	6.32
DOOR LOCK STRIKER PLATE	
460440—1950 to 53, Ser. 6019X, 6169, 6219, 19X (right*)	1.22

29 OUTSIDE DOOR HANDLE	
4579136—1950 (right*)	5.23
4592878—1951-53 (right*)	4.92
Rear Door Hydraulic Window Lift	
<i>All Models</i>	
<i>See Fig. 9</i>	
1 REGULATOR WITH CYLINDER & SPRING	
4606605—1950 to 52 (right*)	21.88
4615801—1953 (right*)	22.60
2 HYDRAULIC REGULATOR FRAME	
4608979—1950 to 53 (right*)	8.75
3 HYDRAULIC REGULATOR CAM	
4591032—1950 to 53	1.38
4 HYDRAULIC REGULATOR RETURN SPRING	
4584186—1950 to 53	1.36
5 HYDRAULIC REGULATOR CYLINDER	
459*888—1950 to 52	12.25
461*803—1953	12.77
6 REGULATOR TO DOOR STUDS	
4562213—1950	.33
4562214—1950 (stud retainer)	.27
6 REGULATOR SUPPORT	
4579424—1950	1.36
4595272—1951 to 53 (right*)	1.25
7 HYDRAULIC REGULATOR FLEXIBLE HOSE	
4577736—1950	1.25
4598227—1951 to 53	1.29
8 HYDRAULIC METAL TUBING	
348750—1950 to 53 (per foot)	.18

4 WINDOW VENTILATOR ASSY. (Less glass)	
4579310—1950 to 53, Ser. 6019X, 6219, 19X (right*)	14.95
5 VENTILATOR HANDLE	
4173096—1950 to 53, Ser. 6019X, 6219, 19X (right*)	.88
6 VENTILATOR HANDLE SUPPORT	
4173098—1950 to 53, Ser. 6019X, 6219, 19X	.82
7 VENTILATOR HANDLE BUTTON	
4167990—1950 to 53, Ser. 6019X, 6219, 19X	.17
8 UPPER VENTILATOR PIVOT	
4173382—1950 to 53, Ser. 6019X, 6219, 19X	.11
9 VENTILATOR PIVOT SHAFT TENSION SPRING	
4162191—1950 to 53, Ser. 6019X, 6219, 19X	.10

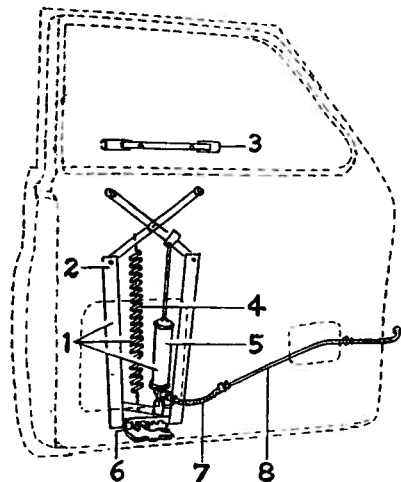


Fig. 9

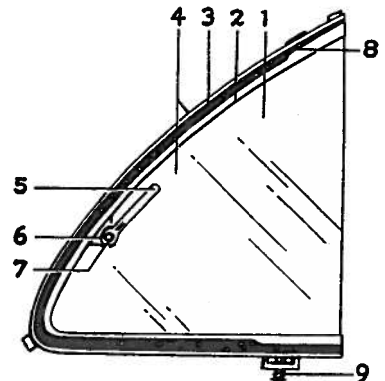


Fig. 10—Rear Quarter Window, 4 door sedans

Rear Quarter Window Ventilator

4 Door Models
See Fig. 10

1 WINDOW GLASS	
4575756—1950 to 53, Ser. 6019X, 6219, 19X	3.17
2 GLASS SASH CHANNEL	
4173092—1950 to 53, Ser. 6019X, 6219, 19X (right*)	5.22
3 VENTILATOR WINDOW WEATHERSTRIP	
4173453—1950 to 53, Ser. 6019X, 6219 (right*)	4.39

Car Body Chrome Moldings and Glass

4 Door Models
See Fig. 11 Page 140

1 HOOD EMBLEM & LETTERS	
3508567—1950 (V)	2.50
3509147—1951 (V)	2.83
3509573—1952 (V)	3.25
3509607—1953 (V)	3.25
1457089—1950 (crest)	1.72
1457559—1951 (crest)	1.87
1458440—1952 (crest)	1.95
1459256—1953 (crest)	1.95
2 HOOD ORNAMENT	
1456357—1950 to 52	9.57
1459708—1953	9.45

continued

* Opposite side one part number higher

CADILLAC 1950 thru 1953 BODY PARTS

Series 60S, 61 and 62. ALL BODY STYLES

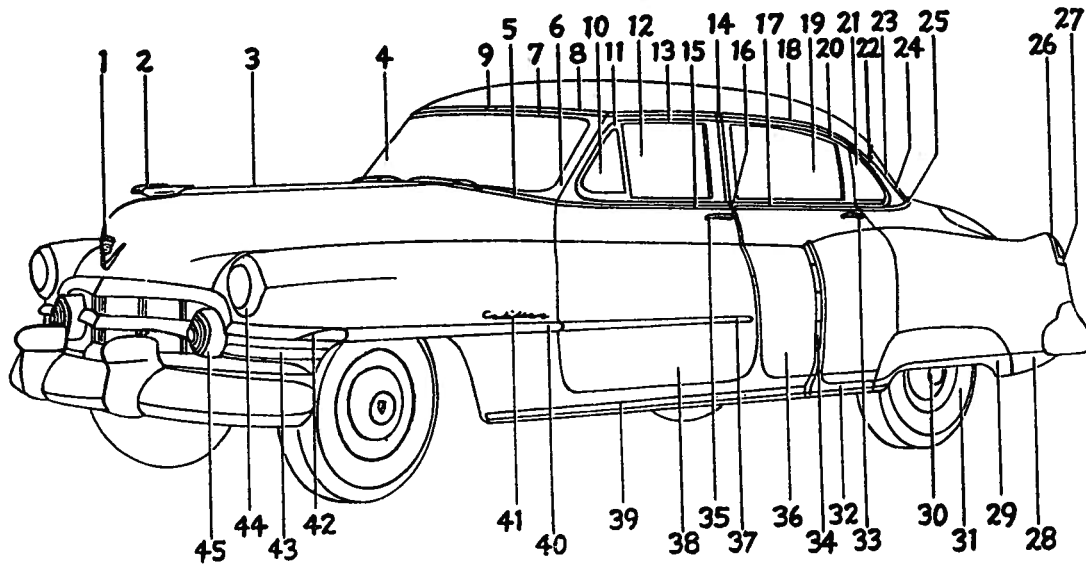


Fig. 11

Car Body Chrome Moldings —continued

<p>3 CENTER HOOD MOLDING 1456182—1950 to 52..... 4.93 1459257—1953 4.93</p> <p>4 WINDSHIELD GLASS 4575163—1950 to 53, Ser. 6019X, 6219, 19X 62.89 4570442—1950 to 52, Ser. 6169 62.86 4579659—1950 to 53, Ser. 60S, 6219, 19X 74.60</p> <p>5 LOWER WINDSHIELD MOLDING 4584849—1950 to 53, Ser. 6019X, 6219, 19X..... 6.24 4576659—1950-51, Ser. 6169 (right*) 4.65</p> <p>6 SIDE WINDSHIELD MOLDING 4579753—1950 to 53, Ser. 6019X, 6219, 19X (right*)... 6.79 4578162—1950-51, Ser. 6169 (right*) 1.44</p> <p>7 UPPER WINDSHIELD MOLDING 4584848—1950 to 53, Ser. 6019X, 6219, 19X..... 5.16 4578161—1950-51, Ser. 6169... 4.44</p> <p>8 WINDSHIELD HEADER MOLDING 4580645—1950 to 53, Ser. 6019X, 6219, 19X (right*)... 2.71</p> <p>9 WINDSHIELD HEADER MOLDING CLIP 4577109—1950 to 53, Ser. 6019X, 6219, 19X..... .11</p> <p>10 FRONT DOOR VENTILATOR GLASS 4572629—1950 to 53, Ser. 6019X, 6219, 19X..... 4.49 4569048—1950-51, Ser. 6169... 3.71</p>	<p>4579670—1951-53, Ser. 60S, 6219, 19X (EZ EYE) 5.55</p> <p>11 FRONT DOOR VENTILATOR MOLDING (with weatherstrip and channel) 4614645—1950 to 53, Ser. 6019X, 6219, 19X (right*)... 15.08 4575700—1950-51, Ser. 6169 (right*) 11.57</p> <p>12 FRONT DOOR GLASS 4588531—1950-51, Ser. 6019X, 6219, 19X 10.80 4597851—1951, Ser. 60S, 6219, 19X (EZ EYE) 13.23 4571343—1950-51, Ser. 6169... 11.12 4572294—1952-53, Ser. 6019X, 6219, 19X 10.85 4579662—1952-53, Ser. 60S, 6219, 19X (EZ EYE) 13.06</p> <p>13 FRONT DOOR REVEAL MOLDING 4615020—1950 to 53, Ser. 6019X 6219, 19X, up. (right*)..... 4.49 4572756—1950-51, Ser. 6169, up. (right*) 3.21 4579757—1950 to 53, Ser. 6019X, 6219, 19X, low. (right*).... 5.97 4570548—1950-51, Ser. 6169, low. front (right*)..... 4.01 4570302—1950, Ser. 6169 before Body No. 3476, low. rear (right*) 4.51 4585966—1950, Ser. 6169 after Body No. 3475, 1951, low. rear (right*) 4.28 4579759—1950 to 53, Ser. 6019X, 6219, 19X, front (right*)... 9.23 4176132—1950-51, Ser. 6169 clip05</p> <p>14 UPPER CENTER PILLAR MOLDING 4576408—1950 to 53, Ser. 6019X, 6219, 19X 1.79 4570529—1950-51, Ser. 6169... 1.09</p>	<p>15 FRONT DOOR BELT MOLDING 4587717—1950 to 53, Ser. 6019X, 6219, 19X (right*)..... 5.0 4572762—1950, Ser. 6169 before Body No. 3476 (right*).... 4.8 4585968—1950, Ser. 6169 after Body No. 3475, 1951 (right*) 5.0</p> <p>16 LOWER CENTER PILLAR MOLDING 4587889—1950 to 53, Ser. 6019X, 6219, 19X (right*)..... 1.1 4587891—1950, Ser. 6169 after Body No. 3475, 1951 (right*) 1.1</p> <p>17 REAR DOOR BELT MOLDING 4587721—1950 to 53, Ser. 6019X, 6219, 19X (right*) 5.0 4572770—1950-51, Ser. 6169 (right*) 5.0</p> <p>18 ROOF SIDE DRIP MOLDING 4574748—1950 to 53, Ser. 6019X, 6219, 19X (right*)..... 1.1 4587434—1950-51, Ser. 6169 (right*) 1.1</p> <p>19 REAR DOOR GLASS 4572404—1950 to 53, Ser. 6019X, 6219, 19X 16.0 4579425—1950-51, Ser. 6169... 15.0 4579665—1951 to 53, Ser. 60S, 6219, 19X 19.0</p> <p>20 REAR DOOR REVEAL MOLDING 4615022—1950 to 53, Ser. 6019X, 6219, 19X, up. (right*)..... 5.0 4572764—1950, Ser. 6169 up. (right*) 2.0 4596170—1951, Ser. 6169 up. (right*) 3.0 4579761—1950 to 53, Ser. 6019X, 6219, 19X (low. (right*)... 7.0 4572766—1950-51, Ser. 6169, low. (right*) 5.0 4572768—1950-51, Ser. 6169, rear (right*) 2.0</p>
--	---	---

* Opposite side one part number higher

BODY PARTS 1950 thru 1953 CADILLAC**Series 60S, 61 and 62. ALL BODY STYLES**

REAR QUARTER WINDOW VENTILATOR GLASS 4575756—1950 to 53, Ser. 6019X, 6219, 19X	3.17	28 REAR SILL EXTENSION MOLDING 1456190—1950 to 53, Ser. 6019X, 6219, 19X (left*)....	6.50	41 FRONT FENDER NAME PLATE 1458509—1950 to 52	3.09
REAR QUARTER WINDOW REVEAL MOLDING 4579767—1950 to 52, Ser. 6019X, 6219, 19X (right*).....	7.87	29 WHEEL SHIELD OPENING MOLDING 3508817—1950 to 53, Ser. 6019X (left*)	14.03	1459431—1953	3.09
REAR WINDOW GLASS 4579678—1951-52, Ser. 60S, 6219, 19X (right*) (EZ EYE)	7.69	3508833—1950-51, Ser. 6169 (left*)	10.35	42 UPPER RADIATOR GRILLE EXTENSION MOLDING 3508690—1950 to 52 (left*)...	6.18
4575110—1950 to 52, Ser. 6019X, 6219, 19X (right*).....	6.28	3508815—1950 to 53, Ser. 6219, 19X (left*)	11.70	3509452—1953 (left*).....	6.18
4579677—1951-52, Ser. 60S, 6219, 19X, (center) (EZ EYE)	22.31	30 HUB CAP 3506603—1950 to 52	3.95	43 LOWER RADIATOR GRILLE EXTENSION MOLDING 3508685—1950 (left*)	9.15
4575112—1950 to 52, Ser. 6019X, 6219, 19X, ctr.....	18.23	3509683—1953	3.95	3508951—1951 (left*)	9.98
4573329—1950-51, Ser. 6169 (right*)	8.83	31 WHEEL 3509474—1950 to 52	9.66	3509274—1952 (left*)	9.87
4573331—1950-51, Ser. 6169, ctr.	17.37	3509601—1953	9.66	1459770—1953 (left*).....	21.00
4616178—1953, Ser. 60S, 6219, 19X	31.62	32 FRONT OF REAR SILL EXTENSION MOLDING 3508785—1950 to 53 (left*)...	7.53	44 CHROME HEADLAMP RIM 5938878—1950-51 (round)	4.15
4616179—1953, Ser. 60S, 6219, 19X (EZ EYE)	38.38	4576586—1950 to 53, Ser. 6019X (vert. on door).....	1.45	5943176—1951-52 (visor)	5.65
REAR WINDOW REVEAL MOLDING 4579771—1950 to 53, Ser. 6019X, 6219, 19X (up.) (right*)....	2.82	33 REAR DOOR HANDLE 4579136—1950, Ser. 6019X, 6169, 6219, 19X (right*)....	5.23	5943700—1953 (visor)	8.80
4573078—1950-51, Ser. 6169 (up.) (right*)	2.94	4592878—1951 to 53, Ser. 6019X, 6169, 6219, 19X (right*)....	4.92	45 FOG LAMP 926929—1950	12.40
4579738—1950 to 52, Ser. 6019X, 6219, 19X (vert.).....	1.90	34 REAR DOOR STONE GUARD 3509218—1950 to 52 (left*)...	15.22	45 SIGNAL LAMP 928656—1950-51	5.95
4574318—1950-51, Ser. 6169 (vert.)	1.47	3509458—1953, Ser. 60S, 6219, 19X (left*)	15.22	928956—1952	5.80
4579769—1950, Ser. 6019X before Body No. 1231, 6219, 19X before Body No. 3766, low. (right*)	3.04	35 FRONT DOOR HANDLE 4580623—1950, Ser. 6019X, 6169, 6219, 19X (right*)....	6.34	928338—1953	6.00
4586835—1950, Ser. 6019X, after Body No. 1230, 6219, 6219X after Body No. 3765, 1951 to 53, Ser. 60S, 6219, 19X, low (right*)	3.04	4592866—1951 to 53, Ser. 6019X, 6169, 6219, 19X (right*)...	5.98	Car Body Sheet Metal <i>2 Door and Convertible Models</i> See Fig. 12 Page 142	
4575026—1950, Ser. 6169 before Body No. 6929, low. (right*)	2.88	36 OUTER REAR DOOR PANEL 4576176—1950 to 52, Ser. 6019X (right*)	24.57	1 LOWER COWL SIDE PANEL 4584796—1950 to 52 (right*)..	6.43
4586839—1950, Ser. 6169 after Body No. 6928, 1951, Ser. 6169	2.41	4573423—1950-51, Ser. 6169 (right*)	21.37	4615154—1953 (right*)	6.43
4576418—1950-51, Ser. 6169 rear qtr. low. ext. (right*)..	1.98	4623041—1950 to 53, Ser. 6219, 19X (right).....	22.86	2 COWL ASSY. 4578841—1950, Ser. 6137, 6237, 37X, 37DX	127.83
REAR QUARTER & BACK BELT LINE MOLDING 4579751—1950 to 53, Ser. 6019X, 6219, 19X (right*)	4.34	4617896—1953, Ser. 60S (right*)	25.02	4573609—1950, Ser. 6267X ...	138.48
4575024—1950-51, Ser. 6169 (right*)	3.48	37 FRONT DOOR FENDER EXTENSION MOLDING 4574778—1950 to 53, Ser. 6019X, 6219, 19X	7.25	4592138—1951, Ser. 6137, 6237, 37X, 37DX	125.60
TAIL LAMP WITH MOLDING 927709—1950 (with hinge plate assy.) (left)	27.30	4574776—1950-51, Ser. 6169...	7.00	4592141—1951, Ser. 6267X ...	135.65
927710—1950 (right)	19.00	38 OUTER FRONT DOOR PANEL 4611646—1950 to 53, Ser. 6019X, 6219, 19X (right*)..	22.43	4610165—1952, Ser. 6237
927875—1951-52 (with hinge plate assy. & back-up lamp) (left)	39.80	4586363—1950 to 52, Ser. 6169 (right*)	21.37	4610166—1952, Ser. 6237X, 37DX
927876—1951-52 (with back-up lamp) (right)	33.60	39 MAIN SIDE SILL MOLDING 3508702—1950 to 52, Ser. 6019X, 6219, 19X, 1953, Ser. 6219, 19X (left*)	8.58	4610168—1952, Ser. 6267X
928288—1953 (12 volt) (right)	40.25	3509398—1953, Ser. 60S (left*)	10.32	4618664—1953, Ser. 6237	107.02
928287—1953 (12 volt) (left)..	45.10	40 FRONT FENDER SIDE MOLDING 1459557—1950 to 53	6.65	4618665—1953, Ser. 6237X ...	107.02
TAIL LAMP BOTTOM MOLDING 1456189—1950	3.28			4618666—1953, Ser. 6237DX ..	107.02
				4618667—1953, Ser. 6267X ...	115.06
				4221368—1953, Ser. 6267SX...
				3 OUTER COWL SIDE PILLAR 4597475—1950 to 1951 (early) (right*)	7.86
				4602302—1951 late to 53, Ser. 6237, 37X, 37DX (right*) ..	6.58
				4101245—1951 (late) to 53, Ser. 6267X (right*)	6.63
				3 INNER COWL SIDE PILLAR 4574450—1950 to 53 (right*)..	3.00
				4 ROOF PANEL 4586914—1950-51, Ser. 6137, 6237, 37X	96.38
				4607471—1950 to 53, Ser. 6237DX	96.83
				4607467—1952-53, Ser. 6237, 37X

continued

CADILLAC 1950 thru 1953 BODY PARTS

Series 60S, 61 and 62, ALL BODY STYLES

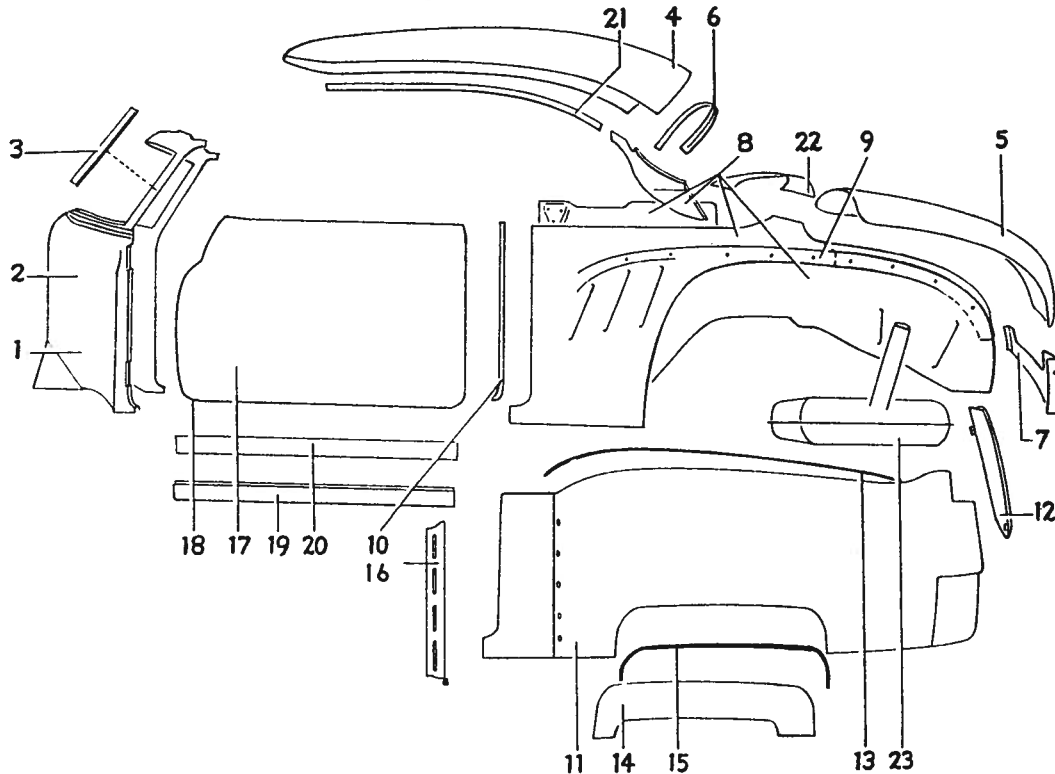


Fig. 12—Car Body Sheet Metal, Typical of 2 door and convertible models

Car Body Sheet Metal— continued

5 REAR DECK LID 4191792—1950-51, Ser. 6237, 37X, 37DX, 67X	47.54	4622493—1953, Ser. 6237X, 37DX (right*)	62.20	4573933—1950 to 53, Ser. 6237 37X, 37DX, 67X (right*)...	5
4593591—1950-51, Ser. 6137...	42.82	4624696—1953, Ser. 6267X (right*)	76.06	10 REAR QUARTER LOCK PILLAR SECTION OUTER PANEL	
4605479—1952-53, Ser. 6237, 37X, 37DX, 67X	47.54	4220807—1953, Ser. 6267SX (right*)	4576358—1950-51, Ser. 6137, 6237, 37X, 37DX, 67X (right*)	6
6 INNER REAR WINDOW PANEL 4582157—1950 to 53, Ser. 6137, 6237, 37X, 37DX	8.02	8 REAR QUARTER INNER SIDE PANEL		4607513—1952-53, Ser. 6237, 37X, 37DX, 67X (right*)...	6
7 BELOW DECK END PANEL 4573154—1950 to 53	7.28	4579612—1950 to 53, Ser. 6137, 6237, 37X, 37DX (in. exten.) (right*)	4.55	4220406—1953, Ser. 6267SX (right*)
8 REAR QUARTER OUTER SIDE PANEL ASSY. (With inner panel)		4607609—1952, Ser. 6237 (right*)	13.64	11 REAR FENDER	
4587358—1950, Ser. 6137 (right*)	58.58	4607611—1952, Ser. 6237X, 37DX (right*)	13.64	3508840—1950, Ser. 6137 (left)	50
4586910—1950-51, Ser. 6237 (right*)	62.20	4607613—1952, 6267X (right*)	16.96	3508955—1950, Ser. 6137, be- fore body No. 170 (right)..	50
4586910—1950-51, Ser. 6237X, 37DX (right*)	62.20	4615820—1953, Ser. 6237 (right*)	13.64	3508841—1950, Ser. 6137, after body No. 169 (right).....	50
4586912—1950-51, Ser. 6267X (right*)	76.06	4615822—1953, Ser. 6237X, 37DX (right*)	13.64	3508543—1950, Ser. 6237, 37X, 37DX, 67X (left).....	52
4597973—1953, Ser. 6137 (right*)	74.86	4617043—1953, Ser. 6267X (right*)	16.96	3508956—1950, Ser. 6237, 37X, before body No. 96, incl. No. 99 and No. 101, 6237DX, be- fore body No. 97, 6267X, be- fore body No. 101 (right)...	52
4607529—1952, Ser. 6237 37X, 37DX (right*)	62.20	4220204—1953, Ser. 6267SX (right*)	3508544—1950, Ser. 6237, 37X, after body No. 95, excluding No. 99 and No. 101, 6237DX, after body No. 96, 6267X, after body No. 100 (right)..	52
4622490—1953, Ser. 6237 (right*)	62.20	9 REAR QUARTER FENDER ATTACHING SECTION		3508913—1951, Ser. 6137 (left*)	47
		4573931—1950-51, Ser. 6137 (right*)	3.48	3508915—1951 to 53, Ser. 6237, 37X, 37DX, 67X (left).....	52

* Opposite side one part number higher

BODY PARTS 1950 thru 1953 CADILLAC

Series 60S, 61 and 62, ALL BODY STYLES

REAR FENDER GRAVEL DEFLECTOR (With support bracket)	
3508627—1950-51, Ser. 6237, 37X, 37DX, 67X (left*)....	2.93
3508629—1950-51, Ser. 6137 (left*)	2.93
3509290—1952-53, Ser. 6237, 37X, 37DX, 67X, 67SX (left*)	2.67
3508635—1950 to 53 (front) (left*)	2.93
ANTI-SQUEAK WELT	
1420410—1950 to 53, (a.r.)....	.17
WHEEL OPENING SHIELD (With latch & brackets)	
3508618—1950 to 53, Ser. 6237, 37X, 37DX, 67X (left*).....	12.63
3508639—1950-51, Ser. 6137 (left*)	10.72
WHEEL OPENING SHIELD SEAL	
1456846—1950 to 53 (right*) .	1.47
REAR FENDER STONE GUARD	
1456185—1950 to 52 (left)....	11.42
3509174—1950 to 52 (right) ..	15.22
3509460—1953 (left)	15.22
OUTER DOOR PANEL	
4574659—1950 to 53 (right*) .	26.71
DOOR ASSY.	
4599590—1950-51 (right*) ...	61.71
4620303—1952-53, Ser. 6237, 37X, 37DX, 67X (right*) ...	61.71
4221306—1953, Ser. 6267SX (right*)
OUTER SIDE SILL PANEL	
4573542—1950-51, Ser. 6137 (right*)	8.83
4574183—1950-51, early, Ser. 6237, 37X, 37DX, 67X (right*)	6.85

4599251—1951, late to 1953 (right*)	7.92
20 INNER SIDE SILL	
4599261—1950 to 53 (right*) .	4.12
21 INNER SIDE ROOF RAIL	
4588559—1950 to 53, Ser. 6137, 6237, 37X (right*)	3.01
4580178—1950 to 53, Ser. 6237DX (right*)	3.74
21 OUTER SIDE ROOF RAIL	
4581609—1950-51, Ser. 6137, 6237, 37X (right)	8.02
4584384—1950-51, Ser. 6137, 6237, 37X (left*)	8.25
4580176—1950-51, Ser. 6237DX (right*)	10.43
4606960—1952-53, Ser. 6237, 37X (right*)	8.40
4606963—1952-53, Ser. 6237DX (right*)	10.43
22 ABOVE DECK LID REAR PANEL	
4573937—1950 to 52, Ser. 6137, 6237, 37X, 37DX	6.15
4573579—1950, Ser. 6267X ...	5.75
4601064—1951-52, Ser. 6267X..	6.15
23 FUEL TANK	
3630139—1950 to 53	20.47

3630220—1950 to 52, Ser. 6267X	231.72
3630266—1952, Ser. 6019X ...	183.23
3630268—1952, Ser. 6219, 19X.	177.77
3630269—1952, Ser. 6237, 37X, 37DX	199.40
3630270—1952, Ser. 6267X ...	231.72
3630317—1953, Ser. 60S	183.23
3630318—1953, Ser. 6219, 19X	177.77
3630319—1953, Ser. 6237, 37X, 37DX	199.40
3630320—1953, Ser. 6267X, 6267SX	231.72
2 UNDER RADIATOR CROSS MEMBER & BRACKETS	
3630225—1950 to 53	23.17
3 CROSS MEMBER IN FRONT OF FUEL TANK & SHOCK ABSORBER MOUNTS	
1457109—1950-51	11.91
1458662—1952-53	11.52
4 REAR CROSS MEMBER	
1455589—1950 to 53.....	3.43

Frame

*All Models
See Fig. 13*

1 FRAME ASSY.	
3630216—1950-51, Ser. 6019X.	183.23
3630217—1950-51, Ser. 6137, 69	167.06
3630218—1950-51, Ser. 6219, 19X	177.77
3630219—1950-51, Ser. 6237, 37X, 37DX	199.40

Car Body Chrome Moldings and Glass

*2 Door and Convertible Models
See Fig. 14 Page 144*

1 HOOD EMBLEM & LETTERS	
3508567—1950 (V)	2.50
3509147—1951 (V)	2.83
3509573—1952 (V)	3.25
3509607—1953 (V)	3.25
1457089—1950 (crest)	1.72
1457559—1951 (crest)	1.87
1458440—1952 (crest)	1.95
1459256—1953 (crest)	1.95
2 HOOD ORNAMENT	
1456357—1950 to 52.....	9.57
1459708—1953	9.45
3 CENTER HOOD MOLDING	
1456182—1950 to 52.....	4.93
1459257—1953	4.93
4 WINDSHIELD GLASS	
4575162—1950 to 53.....	62.86
5 LOWER WINDSHIELD MOLDING	
4576659—1950-51, Ser. 6137 (right*)	4.65
4577533—1950 to 53, Ser. 6237, 37X, 37DX, 67X (right*)...	5.97
4220586—1953, Ser. 6267SX...	3.00
6 SIDE WINDSHIELD MOLDING	
4614328—1950 to 52, Ser. 6137, 6237, 37X, 37DX (right*)...	6.45
4576628—1950-51 (early), Ser. 6267X (up.) (right*).....	11.94

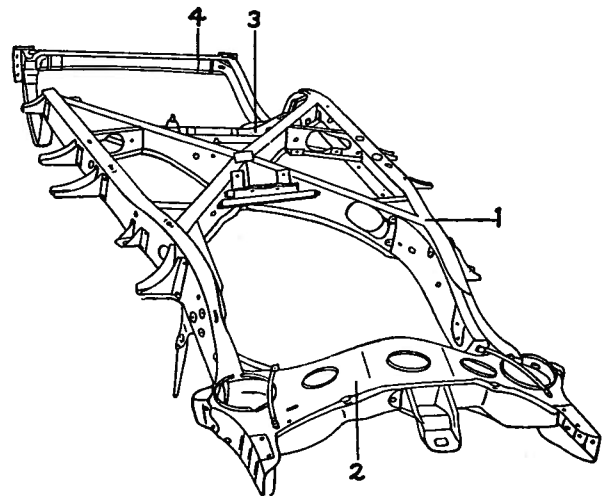


Fig. 13

* Opposite side one part number higher

continued

CADILLAC 1950 thru 1953 BODY PARTS

Series 60S, 61 and 62. ALL BODY STYLES

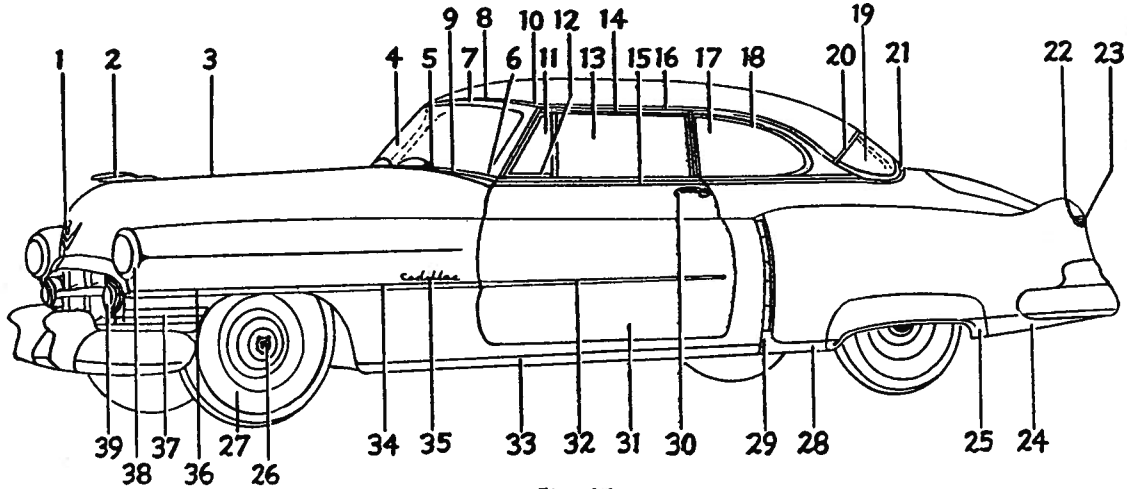


Fig. 14

Car Body Chrome Moldings and Glass—continued

4601206—1951 (late) to 53, Ser. 6267X (right*)	10.80	4601326—1951 (late), Ser. 6267X, (right*)	42.08	4609388—1950 (late) to 53, Ser. 6137, 6237, 37X, 37DX (right)	1
4220584—1953, Ser. 6267X (right*)	11.50	4606519—1951 (late); 1952, Ser. 6137, 6237, 37X, 37DX (right*)	42.08	4609389—1952-53, Ser. 6237, 37X, 37DX (left)	1
7 UPPER WINDSHIELD MOLDING		4606525—1952, Ser. 6267X (right*)	42.08	17 REAR QUARTER WINDOW GLASS	
4584850—1950-51, Ser. 6137..	5.35	4616915—1953, Ser. 6237, 37X, 37DX (right*)	42.08	4580152—1950 to 53, Ser. 6137, 6237, 37X, 37DX	11
4584851—1950 to 53, Ser. 6237, 37X, 37DX	6.17	4616921—1953, Ser. 6267X (right*)	42.08	4574849—1950 to 53, Ser. 6267X	1
4584855—1950 to 53, Ser. 6267X	7.08	4152884—1953, Ser. 6267SX (up.) (right*)	12.50	4580750—1951 to 53, Ser. 6237, 37X, 37DX (EZ Eye)	1
8 UPPER WINDSHIELD HEADER MOLDING		4152886—1953, Ser. 6267SX (low.) (right*)	12.80	4579668—1951 to 53, Ser. 6267X (EZ Eye)	1
4583639—1950-51, Ser. 6237DX (right*)	3.09	13 DOOR GLASS		18 REAR QUARTER WINDOW REVEAL MOLDING	
4612213—1952-53, Ser. 6237DX (right*)	3.95	4580025—1950-51 (early)	13.35	4579595—1950, Ser. 6137, before body No. 2621 (up. & rear) (right*)	1
9 LOWER WINDSHIELD HEADER MOLDING		4605626—1951 (late) to 53 (EZ Eye)	4587882—1950, Ser. 6137, after body No. 2620; 1951, Ser. 6137 (up. & rear) (right*) ..	1
4595308—1950 to 53, Ser. 6237DX (right*)	4.61	4605627—1951 (late) to 53 (EZ Eye)	4581985—1950, Ser. 6237, 37X, before body No. 746, 6237DX, before body No. 911 (up. & rear) (right*)	1
10 WINDSHIELD HEADER MOLDING CLIP		14 LOWER DOOR REVEAL MOLDING		4587884—1950, Ser. 6237, 37X, after body No. 745, 6237DX, after body No. 910; 1951, Ser. 6237, 37X (up. & rear) (right*)	1
4578823—1950 to 52, 6237DX..	.06	4614485—1950 to 53 (right*)	4597282—1951, Ser. 6237DX (up. & rear with emblem) (right*)	1
11 DOOR VENTILATOR GLASS		15 DOOR BELT MOLDING		4579109—1950-51, Ser. 6137 (low.) (right*)	1
4578110—1950 to 53	4.14	4577336—1950-51, Ser. 6137 (right*)	5.35	4579991—1950 to 53, Ser. 6237, 37X, 37DX (low.) (right*) ..	1
12 DOOR VENTILATOR MOLDING (With weatherstrip & channel)		4578131—1950 to 53, Ser. 6237, 37X, 37DX, 67X (right*)	5.70	4577636—1950 to 53, Ser. 6267X (low.) (right*)	1
4605392—1950-51 (early), Ser. 6267X (right*)	42.08	16 ROOF SIDE DRIP MOLDING		4606967—1952-53, Ser. 6237, 37X (up. & rear) (right*)	1
4605390—1950-51 (late), Ser. 6137, 6237, 37X, 37DX (right*)	42.08	4579585—1950, Ser. 6137, before body No. 2286, 6237, 37X, before body No. 636, 6237DX, before body No. 795 (right*)	1.60	4606969—1952-53, Ser. 6237DX (up. & rear with emblem) (right*)	1
		4589379—1950, Ser. 6137, after body No. 2285, 6237, 37X, after body No. 635, 6237DX, after body No. 794; 1951, Ser. 6137, 6237, 37X, 37DX (left)	1.60		

Opposite side one part number higher

BODY PARTS 1950 thru 1953 CADILLAC

Series 60S, 61 and 62. ALL BODY STYLES

REAR WINDOW GLASS	
4577855—1950 to 52, Ser. 6137, 6237, 37X, 37DX (center)...	19.94
4577853—1950 to 52, Ser. 6137, 6237, 37X, 37DX (right)....	8.25
4616191—1953	40.58
4579787—1951-52, Ser. 6237, 37X, 37DX (right*) (EZ Eye)	11.38
4579789—1951-52, Ser. 6237, 37X, 37DX (center) (EZ Eye)	23.94
REAR WINDOW REVEAL MOLDING	
4578367—1950-51, Ser. 6137 (up.) (right*)	2.94
4580656—1950-51, Ser. 6137 (vert.)	1.23
4580181—1950 to 53, Ser. 6237, 37X, 37DX (up.) (right)....	3.26
4581468—1950 to 52, Ser. 6237, 37X, 37DX (vert.).....	1.90
4578573—1950, Ser. 6137, before body No. 1501 (low.) (right*)	2.67
4587426—1950, Ser. 6137, after body No. 1500; 1951, Ser. 6137 (low.) (right*).....	2.30
4579987—1950, Ser. 6237, 37X, before body No. 346, 6237DX, before body No. 321 (low.) (right*)	3.04
4587428—1950, Ser. 6237, 37X, after body No. 345, 6237DX, after body No. 320; 1951 to 53, Ser. 6237, 37X, 37DX (low.) (right*)	3.04
REAR QUARTER & BACK BELT LINE MOLDING	
4584609—1950-51, Ser. 6137 (right*)	6.95
4584611—1950 to 53, Ser. 6237, 37X, 37DX (right*).....	8.96
4577510—1950 to 52 (early), Ser. 6267 (right*)	8.96
4614490—1952 (late)-53, Ser. 6267X (right*)	8.94
TAIL LAMP WITH MOLDING	
927709—1950 (with hinge plate assy.) (left)	27.30
927710—1950 (right)	19.00
927875—1951-52 (with hinge plate assy. & back-up lamp) (left)	39.80
927876—1951-52 (right)	33.60
928287—1953 (left)	45.10
928288—1953 (right)	40.25
TAIL LAMP BOTTOM MOLDING	
1456189—1950	3.28
REAR SILL EXTENSION MOLDING	
1456190—1950 to 53, Ser. 6237, 37X, 37DX, 67X (left*).....	6.50

WHEEL SHIELD OPENING MOLDING	
3508817—1950 to 53, Ser. 6237, 37X, 37DX, 67X (left*).....	14.03
3508833—1950-51, Ser. 6137 (left*)	10.35
HUB CAP	
3506603—1950 to 52.....	3.95
3509683—1953 (small)	3.95
3509601—1953 (large)	9.66
WHEEL	
1459660—1950 to 52.....	16.65
FRONT OF REAR SILL EXTENSION MOLDING	
3508827—1950-51, Ser. 6137 (left*)	7.23
3508829—1950 to 52, Ser. 6237, 37X, 37DX, 67X (left*).....	6.87
1459460—1953 (left*)	6.87
REAR FENDER STONE GUARD	
1456185—1950 to 52 (left)....	11.42
3509174—1950 to 52 (right)...	15.22
DOOR HANDLE	
4580623—1950 (right*)	6.34
4592866—1951 to 53 (right*)..	5.98
OUTER DOOR PANEL	
4574659—1950 to 53 (right*)..	26.71
FRONT DOOR FENDER EXTENSION MOLDING	
4574774—1950 to 52.....	7.50
MAIN SIDE SILL MOLDING	
3508704—1950 to 53, Ser. 6237, 37X, 37DX, 67X (left*).....	8.06
FRONT FENDER SIDE MOLDING	
1459557—1950 to 53.....	6.65
FRONT FENDER NAME PLATE	
1458509—1950 to 52.....	3.09
1459431—1953	3.09
UPPER RADIATOR GRILLE EXTENSION MOLDING	
3508690—1950 to 52 (left*)...	6.18
3509452—1953 (left*)	6.18
LOWER RADIATOR GRILLE EXTENSION MOLDING	
3508685—1950 (left*)	9.15
3508951—1951 (left*)	9.98
3509274—1952 (left*)	9.87
1459770—1953 (left*)	21.00
CHROME HEADLAMP RIM	
5938878—1950-51 (round)	4.15
5943176—1951-52 (visor)	5.65
5943700—1953 (visor)	8.80
FOG LAMP	
926929—1950	12.40
929428—1951-52 (1 pair).....	36.52

SIGNAL LAMP	
928656—1950-51	5.95
928956—1952	5.80
928338—1953	6.00

Rear Quarter Window

2-Door Models
See Fig. 15

WINDOW GLASS	
4580152—1950 to 53, Ser. 6137, 6237, 37X, 37DX.....	11.65
4574849—1950 to 53, Ser. 6267X	9.78
4580750—1951 to 53, Ser. 6137, 6237, 37X, 37DX (EZ Eye)..	15.06
4579668—1951 to 53, Ser. 6267X (EZ Eye)	11.89
FRONT SASH CHANNEL	
4173465—1950-51, Ser. 6137, 6237 (right*)	17.94
4173467—1950-51, Ser. 6237X, 37DX (right*)	17.94
4172890—1950-51, Ser. 6267X (right*)	16.01
4151042—1952-53, Ser. 6237 (right*)	18.46
4151038—1952 (early), Ser. 6237X, 37DX (right*).....	18.46
4151034—1952 (early), Ser. 6267X (right*)	18.46
4152062—1952 (late)-53, Ser. 6237X, 37DX (right*).....	22.50
4152064—1952 (late)-53, Ser. 6267X (right*)	20.08
4152706—1953, Ser. 6267SX (right*)	25.46

continued

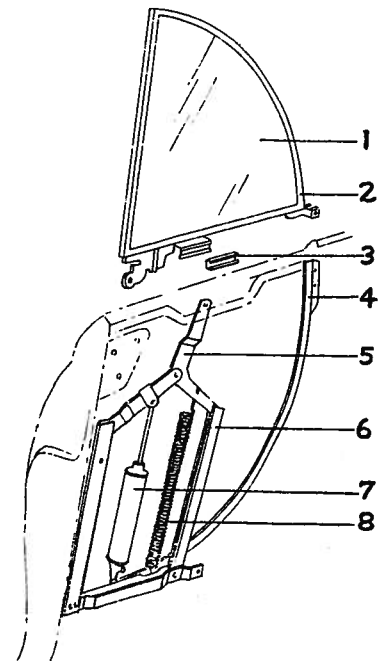


Fig. 15

* Opposite side one part number higher

CADILLAC 1950 thru 1953 BODY PARTS

Series 60S, 61 and 62. ALL BODY STYLES

Rear Quarter Window —continued

2 HEADER & REAR SASH CHANNEL

4173464—1950 to 53, Ser. 6137, 6237, 37X, 37DX.....	10.49
4172889—1950 to 53, Ser. 6267X	9.12
4152704—1953, Ser. 6267SX...	9.86

3 REGULATOR CAM

4576667—1950 to 53, Ser. 6237X, 37DX, 67X.....	.27
4583537—1950 to 53, Ser. 6137, 623744

4 WINDOW GUIDE

4588835—1950 to 53, Ser. 6137, 6237, 37X, 37DX (right*)..	4.42
4576524—1950 to 53, Ser. 6267X (right*)	4.14
4220311—1953, Ser. 6267SX (right*)	4.32

5 QUARTER WINDOW REGULATOR

4581694—1950 to 52, Ser. 6137, 6237 (right*)	5.00
4576620—1950-51, Ser. 6237X 37DX, 67X (right).....	19.54
4598892—1952, Ser. 6237X, 37DX, 67X (right).....	21.23
4598893—1950 to 52, Ser. 6237X, 37DX, 67X (left)....	21.23
4615402—1953, Ser. 6237 (right*)	5.00
4615893—1953, Ser. 6237X, 37DX, 67X, 67SX (right*)..	21.60

6 REGULATOR FRAME

4592233—1950 to 53, Ser. 6237X, 37DX, 67X (right*)..	6.51
--	------

7 HYDRAULIC REGULATOR CYLINDER

4598891—1950 to 52, Ser. 6237X, 37DX, 67X.....	12.60
4615900—1953, Ser. 6237X, 37DX, 67X, 67SX.....	12.55

8 HYDRAULIC REGULATOR RETURN SPRING

4559327—1950 to 53.....	1.88
-------------------------	------

REGULATOR BUTTON SWITCH

4605721—1950 to 52, Ser. 6237X, 37DX, 67X.....	3.63
4619856—1953, Ser. 6237X, 37DX, 67X, 67SX (right*)..	3.77

REGULATOR HANDLE

4147038—1950 to 52, Ser. 6137, 6237	1.77
4616074—1953, Ser. 6237.....	1.85

QUARTER WINDOW WEATHERSTRIP

4098697—1950 to 53, Ser. 6137, 6237, 37X, 37DX, 67X.....	.18
4220741—1953, Ser. 6267SX (right*)	1.05
4221528—1953, Ser. 6267SX (at guide)

Door Glass and Hardware

2 Door and Convertible Models

See Fig. 16

1 DOOR EDGE WEATHERSTRIP

4603809—1950 to 53 (frt. in.)..	2.51
4600763—1950-51 (early) (frt. up.) (right*)	1.53
4601742—1951 (late) to 53 (frt. up.) (right*)	1.76

4581439—1950-51, Ser. 6137, 6237, 37X, 37DX (up. frt. cor.) (right)3
4594470—1950-51, Ser. 6267X (up. frt. cor.) (right).....	.4
4594471—1950-51, Ser. 6137, 6237, 37X, 37DX, 67X (up. frt. cor.) (left).....	.4
4582107—1950-51 (rear) (right*)	1.3
4607606—1952-53 (rear) (right*)	1.4

2 VENTILATOR WEATHERSTRIP

4180803—1950 (5 rivets) (right*)	5.3
4183596—1950-51 (early), (9 rivets) (right*)	4.3
4150622—1951 (late) (right*) ..	.3
4180807—1950 to 53 (div. chnl.) (right*)3
4150620—1952-53 (right*) ...	4.3

3 VENTILATOR GLASS

4578110—1950 to 53.....	4.1
-------------------------	-----

4 VENTILATOR ASSY.

4578170—1950, Ser. 6137, 6237, 37X, 37DX (right*).....	50.3
4596484—1951 (early), Ser. 6137, 6237, 37X, 6237DX (right*)	47.3
4601326—1951 (late), Ser. 6267X (right*)	42.3
4606519—1951 (late) to 1952, Ser. 6237, 37X, 37DX (right*) ..	42.3
4606525—1952, Ser. 6267X (right*)	42.3
4616915—1953, Ser. 6237, 37X, 37DX (right*)	42.3
4616921—1953, Ser. 6267X (right*)	42.3

5 VENTILATOR REGULATOR

4551930—1950-51 (left)	3.3
4600404—1952 (left*)	2.3
4600406—1953 (left*)	3.3

6 VENTILATOR HANDLE ESCUTCHEON PLATE

4132059—1950 to 52.....	1.3
4615666—1953	1.3

7 VENTILATOR HANDLE

4147092—1950 to 52.....	1.3
4616076—1953	1.3

8 UPPER HINGE ASSY.

4570661—1950 to 52.....	2.3
4627538—1953	2.3

9 CHECK LINK ASSY.

4569721—1950 to 52.....	4.3
-------------------------	-----

10 LOWER HINGE ASSY.

4570662—1950 to 53.....	2.3
-------------------------	-----

11 REGULATOR HANDLE ESCUTCHEON PLATE

4132059—1950 to 52.....	1.3
4615666—1953	1.3

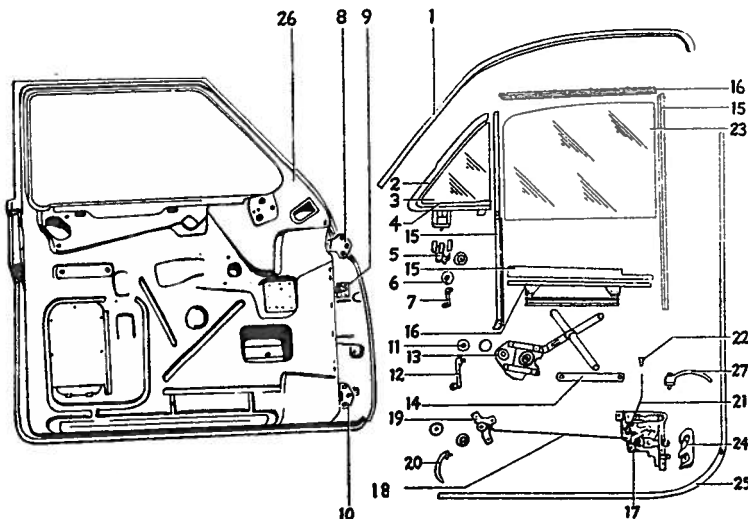


Fig. 16—Door Glass and Hardware—2 door, typical of convertible

* Opposite side one part number higher

BODY PARTS 1950 thru 1953 CADILLAC

Series 60S, 61 and 62. ALL BODY STYLES

12 REGULATOR HANDLE	
4147038—1950 to 52.....	1.77
4616074—1953	1.85
12 HYDRAULIC REGULATOR SWITCH	
4605067—1950 to 52.....	10.19
4619856—1953	3.77
13 WINDOW REGULATOR	
4578479—1950 to 53 (right*)..	5.43
13 HYDRAULIC WINDOW REGULATOR	
4606605—1950 to 52 (right*)..	21.88
4615801—1953, Ser. 6237, 37X, 37DX, 67X (right*).....	22.60
4220438—1953, Ser. 6267SX (right*)	22.15
14 REGULATOR CAM	
4583537—1950 to 53, Ser. 6137, 6237 (sash)44
4591032—1950 to 53, Ser. 6237X, 37DX, 67X (sash)..	1.38
4073936—1950 to 53, Ser. 6137, 6237 (door)40
15 FRONT OF GLASS RUN CHANNEL	
4180934—1950 to 53 (right*)..	2.99
4199093—1950 to 53 (insert)..	.75
15 REAR OF GLASS RUN CHANNEL	
4600050—1950-51 (right*) ...	2.13
4608086—1952-53 (right*) ...	2.17
16 GLASS SASH CHANNEL	
4613793—1950 to 53, Ser. 6137, 6237 (low.) (right*).....	1.25
4613795—1950 to 53, Ser. 6237X, 37DX, 67X (low.) (right*)..	3.55
16 HEADER & REAR SIDE GLASS SASH CHANNEL	
4588172—1950-51 (early), Ser. 6137, 6237, 37X, 6237DX, 6267X (right*)	14.92
4596368—1951 (late), Ser. 6137, 6237, 37X, 6237DX, 6267X (right*)	14.92
4614158—1952-53 (right*) ...	14.92
17 DOOR LOCK ASSY.	
4571044—1950 (right*)	6.00
4592735—1951-52, 1953, Ser. 6237, 37X, 37DX, 67X (right*)	5.99
4625693—1953, Ser. 6267SX (right*)	6.32
18 LOCK REMOTE CONTROL LINK	
4577066—1950 to 52, 1953, Ser. 6237, 37X, 37DX, 67X (right*)12
4220805—1953, Ser. 6267SX...	.75
19 REMOTE CONTROL	
4588971—1950 to 52 (right*)..	.94
4619859—1953 (right*)	1.11

20 DOOR LOCK HANDLE	
4091129—1950 to 52.....	1.38
4616072—1953, Ser. 6237, 37X, 37DX, 67X	1.40
4220681—1953, Ser. 6267SX (blue) (right*)	8.20
21 INSIDE LOCKING ROD	
4577523—1950 to 53 (right*)..	.12
22 LOCKING ROD KNOB	
4568228—1950 to 53, Ser. 6237DX, 67X, 67SX.....	.52
4596261—1950-51, Ser. 6137, 6237, 37X (gray).....	.13
4600541—1951, Ser. 6137, 6237, 37X (beige)13
4611916—1952-53, Ser. 6237, 37X (gray)14
23 DOOR GLASS	
4580025—1950-51 (early)	13.35
4605626—1951 (late) to 53....	14.77
24 DOOR LOCK STRIKER PLATE	
4604440—1950 to 53 (right)..	1.22
25 BOTTOM OF DOOR WEATHER-STRIP	
4581162—1950-51 (early) (right*)	1.99
4599518—1951 (late) to 53 (right*)	2.39
26 DOOR ASSY.	
4599590—1950-51 (right*) ...	61.71
4620303—1952-53, Ser. 6237, 37X, 37DX, 67X (right*)....	61.71
4221306—1953, Ser. 6267SX (right*)
27 OUTSIDE DOOR HANDLE	
4580623—1950 (right*)	6.34
4592866—1951 to 53 (right*)..	5.98

Rear Bumper and Deck

All Models
See Fig. 17

1 BUMPER IMPACT BAR	
3508525—1950-51	60.42
3509284—1952-53 (assy.)	62.49
3509286—1952-53 (left*)	25.05
1455909—1952-53 (center)	1205
2 BUMPER IMPACT BAR GUARD	
3508508—1950 to 52 (left*)...	12.25
3509662—1953 (left*)	17.62
3 BUMPER IMPACT CAP	
1456216—1950 to 53 (left)....	7.03
4 LICENSE PLATE LAMP	
928894—1950 to 52.....	12.60
927996—1953	12.60
5 BACK-UP LAMP	
928121—1950 (left) (right on convert.)	3.95
928122—1950 (right) (left on convert.)	3.75
6 TAIL LAMP	
927709—1950 (with hinge plate assy.) (left)	27.30
927710—1950 (right)	19.00
927875—1951-52 (with hinge plate assy. & back-up lamp) (left)	39.80
927876—1951-52 (right)	33.60
928287—1953 (12 volt) (left)..	45.10
928288—1953 (12 volt) (right)	40.25
7 UPPER & SIDE DECK LID GUTTER WEATHERSTRIP	
4605082—1950 to 53.....	5.42

continued

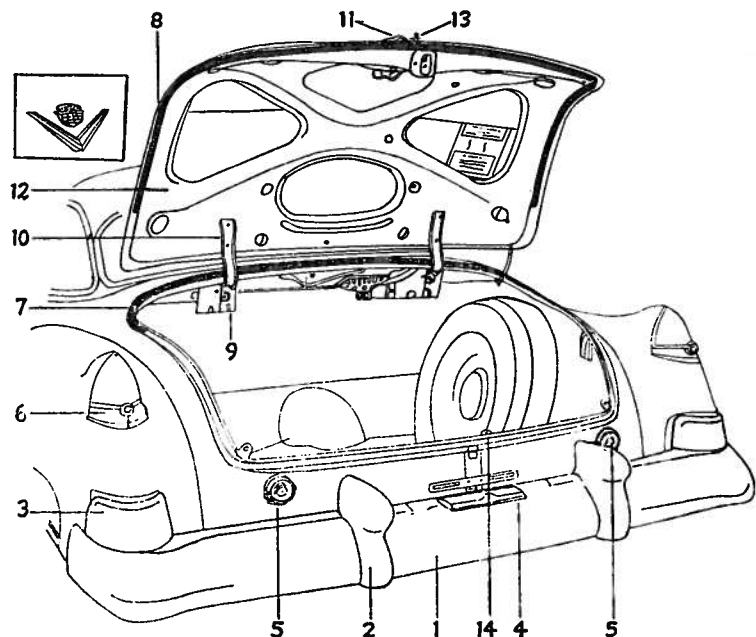


Fig. 17

* Opposite side one part number higher

CADILLAC 1950 thru 1953 BODY PARTS

Series 60S, 61 and 62. ALL BODY STYLES

Rear Bumper and Deck —continued

8 LOWER & SIDE DECK LID WEATHERSTRIP	
4615294—1950 to 53.....	2.92
9 HINGE BOX	
4172424—1950 to 53, Ser. 6019X (right*)	3.35
4150130—1950 to 53, Ser. 6137, 6237, 37X, 37DX, 67X (right*)	3.49
4172376—1950 to 53, Ser. 6169, 6219, 19X (right*).....	2.52
4153070—1953, Ser. 6267X (right*)	3.72
10 HINGE STRAP	
4172426—1950 to 53, Ser. 6019X	6.43
4150129—1950-51, Ser. 6137...	3.92
4151632—1950 to 53, Ser. 6169, 6219, 19X	4.68
4150132—1950 to 53, Ser. 6237, 37X, 37DX, 67X.....	4.08
11 CADILLAC DECK EMBLEM	
1457090—1950-51 (crest)	1.71
3509149—1950-51 (V)	2.57
1459047—1952-53, Ser. 6219, 19X, 37, 37X, 37DX (crest.)	1.66
3630326—1952-53, Ser. 6019X (Fleetwood in script).....	3.42
3509570—1952-53, Ser. 6019X (V)	3.31
3509572—1952-53, Ser. 6219, 19X (V)	3.31
3509571—1952-53, Ser. 6237, 37X, 37DX, 67X, 67SX (V) ..	3.31
12 DECK LID	
4191792—1950 to 53, Ser. 6019X, 6237, 37X, 37DX, 67X	47.54
4593591—1950-51, Ser. 6137, 69, 6219, 19X.....	42.82
4605479—1952 to 53, Ser. 6237, 37X, 37DX, 67X, 67SX.....	47.54
4197379—1952-53, Ser. 6219, 19X	51.13
13 DECK LID CYLINDER LOCK	
1097868—1950 to 53.....	1.15
14 DECK LID LOCK STRIKER PLATE	
4578531—1950 to 53.....	.45

Rear Tail Lamps

All Models

Not Illustrated

LICENSE PLATE LAMP ASSY.	
928894—1950 to 52.....	12.60
927996—1953	12.60

LICENSE LAMP BODY	
5937366—1950 to 53.....	3.30

LAMP BULB	
142303—1950 to 52.....	.10
142450—1953 (12 volt)14

LICENSE LAMP LENS GASKET	
5937376—1950 to 53.....	.65

LICENSE LAMP LENS	
5937378—1950 to 53.....	1.00

LICENSE LAMP LENS COVER	
5942719—1950 to 53.....	3.30

LICENSE PLATE CLAMP	
1441078—1950 to 53.....	.25

TAIL LAMP ASSY. ON FENDER	
927709—1950 (with hinge assy.) (left)	27.30
927710—1950 (right)	19.00
927875—1951-52 (with hinge assy.) (left)	39.80
927876—1951-52 (right)	33.60
928287—1953 (12 volt) (left) .	45.10
928288—1953 (12 volt) (right) .	40.25

OUTER TAIL LAMP LENS	
5937334—1950	1.70
5940165—1951 to 53 with signal lamp)	3.55

LAMP LENS GASKET	
5937337—195015
5940158—1951 to 5340

TAIL LAMP BULB	
145416—1950 to 5232
454645—1953 (12 volt)33

TAIL LAMP BODY	
5939135—1950 (with catch plate) (left)	7.60
5937345—1950 (right)	4.00
5941077—1951 to 53 (with mtg. gasket) (left)	9.90
5941085—1951 to 53 (right) ..	9.40

LAMP BODY GASKET	
5937331—1950 (up. to frame) (left)35
5937468—1950 (up. to fndr.) (right)40
5940159—1951 to 53 (to fndr.)	.55

LAMP WIRES & CONTACTS	
5939132—1950 (left)	2.10
5939143—1950 (right)	2.00
5940168—1951-52 (left)	2.30
5940176—1951-52 (right)	2.15
5944344—1953 (12 volt) (left)	2.10
5944321—1953 (12 volt) (left)	2.00

LEFT LAMP HINGE	
5937657—1950 to 5350

LEFT LAMP HINGE SPRING	
5937307—1950 to 53	

LEFT LAMP FILLER EXTENSION SUPPORT	
5937324—1950	

LATCH ASSY. FRAME GASKET	
5937323—1950	

LEFT LAMP & FILLER COVER FRAME	
5937541—1950	3
5940153—1951-52	3

LEFT LAMP LOCKING LATCH	
5937311—1950	3
5940160—1951 to 53	

Front Suspension Parts

All Models

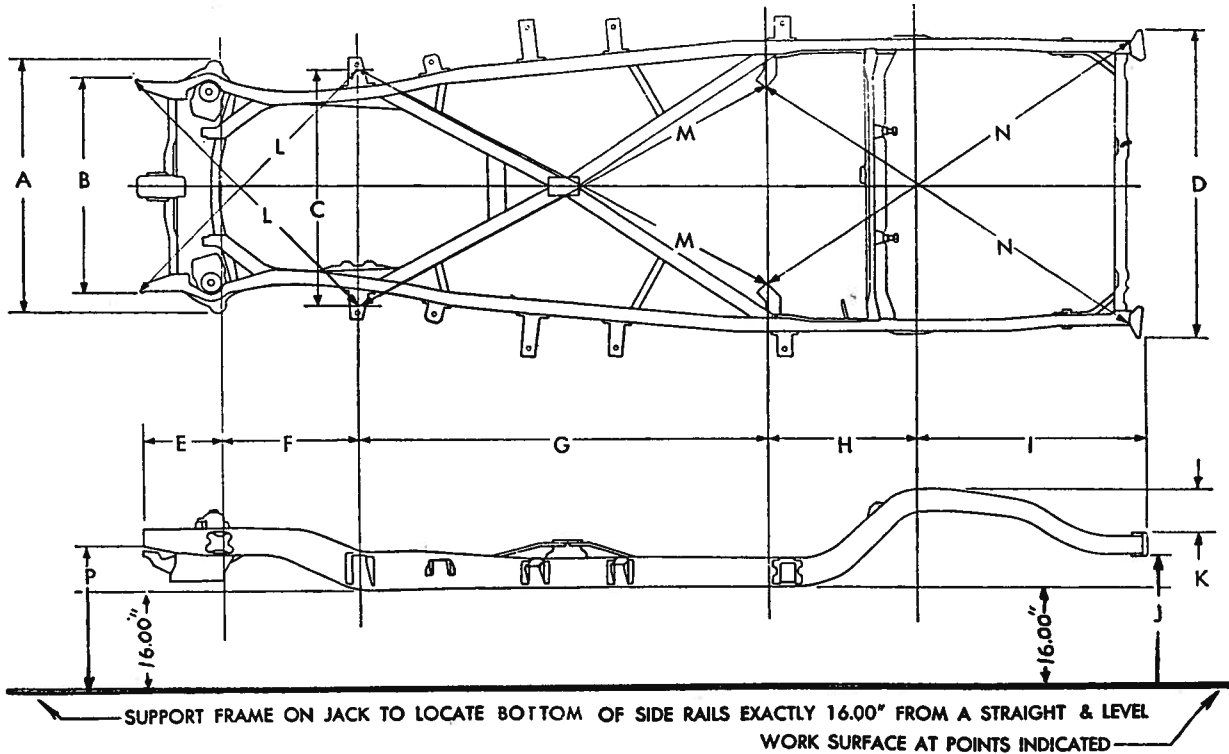
See Fig. 18

1 KING PIN DUST CAP	
1438193—1950 to 53	
2 KING PIN BUSHING	
1438194—1950 to 53	
3 KING PIN	
1438192—1950 to 53	1
4 STEERING KNUCKLE	
3506432—1950 to 53 (right*)..	11
5 THRUST BEARING	
1438440—1950 to 53	
6 STEERING KNUCKLE SUPPORT	
1456553—1950 to 53 (left*) ..	8
7 KING PIN DRAW KEY	
230857—1950 to 53	
8 LOWER YOKE BUSHING	
1433394—1950 to 53	
9 LOWER ARM TO SUPPORT PIN	
1433359—1950 to 53	
10 SPRING BUMPER	
411143—1950 to 53 (exc. 1953 Ser. 6267SX)	
1460169—1953, Ser. 6267SX ..	
11 LOWER CONTROL ARM WITH SE	
1455959—1950 to 53 (left*) ..	4
12 SHOCK ABSORBER RETAINER	
1442085—1950 to 53.....	
13 SHOCK ABSORBER BUSHING	
5325788—1950 to 53	
14 SHOCK ABSORBER BRACKET	
3508722—1950 to 53	

* Opposite side one part number higher

CADILLAC

Frame Dimensions—1950-1953, All Series



Model and Series	Dimension Point														
	A	B	C	D	E	F	G	H	I	J	K	L	M	N	P
0 Series 61.....	43	35 ¹ / ₂	40	53 ³ / ₈	15	24	71 ¹ / ₄	26 ³ / ₄	42 ⁵ / ₁₆	21	8 ¹ / ₈	54 ¹ / ₄	80 ⁷ / ₁₆	78 ¹ / ₄	231 ⁵ / ₁₆
0 Series 62.....	43	35 ¹ / ₂	40	53 ³ / ₈	15	24	75 ¹ / ₄	26 ³ / ₄	42 ⁵ / ₁₆	21	8 ¹ / ₈	54 ¹ / ₄	84	78 ¹ / ₄	231 ⁵ / ₁₆
0 Series 62 Conv.....	43 ¹ / ₁₆	35 ¹ / ₂	40	53 ³ / ₈	15	24	75 ¹ / ₄	26 ³ / ₄	47 ⁵ / ₁₆	21	8 ¹ / ₈	54 ¹ / ₄	84	82 ⁹ / ₁₆	231 ⁵ / ₁₆
0 Series 62 Coupe.....	43 ¹ / ₁₆	35 ¹ / ₂	40	53 ³ / ₈	15	24	75 ¹ / ₄	26 ³ / ₄	47 ⁵ / ₁₆	21	8 ⁵ / ₁₆	54 ¹ / ₄	84	82 ⁹ / ₁₆	231 ⁵ / ₁₆
0 Series 60S.....	43 ¹ / ₁₆	35 ¹ / ₂	40	53 ³ / ₈	15	24	79 ¹ / ₄	26 ³ / ₄	47 ⁵ / ₁₆	21	8 ¹ / ₈	54 ¹ / ₄	87 ⁹ / ₁₆	82 ⁹ / ₁₆	231 ⁵ / ₁₆
0 Series 75.....	43 ⁷ / ₁₆	35 ¹ / ₂	40	53 ⁵ / ₁₆	15	24	96	26 ³ / ₄	42 ⁵ / ₁₆	20 ¹⁵ / ₁₆	8 ¹ / ₄	54 ¹ / ₄	103	78 ⁷ / ₁₆	231 ⁵ / ₁₆
1 Series 61.....	43 ¹ / ₈	36	42 ⁵ / ₈	53 ⁵ / ₁₆	14 ⁵ / ₈	23	73 ¹¹ / ₁₆	25 ⁹ / ₃₂	41 ⁵ / ₈	21	8 ¹ / ₈	54 ³ / ₈	84 ³ / ₈	81 ⁷ / ₁₆	231 ⁵ / ₁₆
1 Series 62.....	43 ⁵ / ₃₂	35 ¹⁵ / ₁₆	42 ⁵ / ₈	53 ⁵ / ₁₆	14 ⁵ / ₈	23	77 ¹¹ / ₁₆	25 ⁹ / ₃₂	41 ⁵ / ₈	21	8 ¹ / ₈	54 ³ / ₈	87 ³ / ₄	81 ⁷ / ₁₆	231 ⁵ / ₁₆
1-1952 Series 62 Conv. & Coupe.....	43 ³ / ₁₆	35 ¹⁵ / ₁₆	42 ¹¹ / ₁₆	53 ⁵ / ₁₆	14 ⁵ / ₈	23	77 ¹¹ / ₁₆	25 ⁹ / ₃₂	46 ⁵ / ₈	21	8 ¹ / ₈	54 ³ / ₈	87 ³ / ₄	85 ¹⁹ / ₃₂	231 ⁵ / ₁₆
1-1952 Series 60S.....	43 ³ / ₁₆	35 ¹⁵ / ₁₆	42 ¹¹ / ₁₆	53 ⁵ / ₁₆	14 ⁵ / ₈	23	81 ¹¹ / ₁₆	25 ⁹ / ₃₂	46 ⁵ / ₈	21	8 ¹ / ₈	54 ³ / ₈	87 ³ / ₄	85 ¹⁹ / ₃₂	231 ⁵ / ₁₆
1-1952 Series 75.....	43 ³ / ₁₆	35 ¹⁵ / ₁₆	42 ¹¹ / ₁₆	53 ⁵ / ₁₆	14 ⁵ / ₈	23	98 ¹ / ₂	25 ⁹ / ₃₂	41 ⁵ / ₈	21	8 ¹ / ₄	54 ³ / ₈	106 ¹¹ / ₁₆	81 ⁷ / ₁₆	231 ⁵ / ₁₆
2 Series 62.....	43 ⁵ / ₃₂	35 ¹⁵ / ₁₆	43 ⁵ / ₈	53 ⁵ / ₁₆	14 ⁵ / ₈	23	77 ¹¹ / ₁₆	25 ⁹ / ₃₂	41 ⁵ / ₈	21	8 ¹ / ₈	54 ³ / ₈	87 ³ / ₄	81 ⁷ / ₁₆	231 ⁵ / ₁₆
3 Series 62.....	43 ⁵ / ₃₂	48	43 ⁵ / ₈	53 ⁵ / ₁₆	21 ⁷ / ₁₆	23	77 ¹¹ / ₁₆	25 ⁹ / ₃₂	41 ⁵ / ₈	21	8 ¹ / ₈	63 ¹ / ₂	87 ³ / ₄	81 ⁷ / ₁₆	21 ³ / ₈
3 Series 62 Conv. & Coupe.....	43 ³ / ₁₆	48	42 ¹¹ / ₁₆	53 ⁵ / ₁₆	21 ⁷ / ₁₆	23	77 ¹¹ / ₁₆	25 ⁹ / ₃₂	46 ⁵ / ₈	21	8 ¹ / ₈	63 ¹ / ₂	87 ³ / ₄	85 ¹⁹ / ₃₂	21 ³ / ₈
3 Series 60S.....	43 ³ / ₁₆	48	42 ¹¹ / ₁₆	53 ⁵ / ₁₆	21 ⁷ / ₁₆	23	81 ¹¹ / ₁₆	25 ⁹ / ₃₂	46 ⁵ / ₈	21	8 ¹ / ₈	63 ¹ / ₂	91 ⁷ / ₁₆	85 ¹⁹ / ₃₂	21 ³ / ₈
3 Series 75.....	43 ³ / ₁₆	48	42 ¹¹ / ₁₆	53 ⁵ / ₁₆	21 ⁷ / ₁₆	23	98 ¹ / ₂	25 ⁹ / ₃₂	41 ⁵ / ₈	21	8 ¹ / ₄	63 ¹ / ₂	106 ¹¹ / ₁₆	81 ⁷ / ₁₆	21 ³ / ₈

- Maximum spread of frame at front cross member.
- Outside of front end of left side bar to outside of front end of right side bar.
- Left front body bolt to right front body bolt.
- Outside of rear end of left bumper bracket to outside of rear end of right bumper bracket.
- Front end of side bar to center line of front wheels.

- F—Front wheels to front body bolts.
- G—Front body bolts to rear spring front pin.
- H—Rear spring front pin to center line of rear wheels.
- I—Rear wheels to rear end of bumper bracket.
- J—Bottom of bumper bracket at rear end to normal bottom of side bar.
- K—Top of bumper bracket at rear to top of side bar at rear wheels.

- L—Outside of front end of left side bar to right front body bolt and vice versa.
- M—Left front body bolt to inner end of right rear spring front pin and vice versa.
- N—Inner end of left rear spring front pin to outside rear corner of right bumper bracket and vice versa.
- P—Bottom of side bar at front end to normal bottom of side bar.