

# BUICK 1950 thru 1953 BODY PARTS

Series 40, 50 and 70. ALL BODY STYLES

## Front of Car

All Models

See Fig. 1

### 1, 2 HOOD EMBLEM & BASE

1339346—1950, insert .....	1.98
1339347—1950, base .....	1.87
1342620—1951-52, insert .....	1.98
1342621—1951-52, base .....	1.70
1318496—1953, insert .....	1.75
1318498—1953, base .....	1.56
1318497—1953, mtg., ring .....	3.00
1346954—1953 .....	8.42

### 3 HOOD ORNAMENT

1338878—1950 .....	8.25
1342645—1951-52 .....	8.96

### 4 HOOD CENTER MLDG.

1323559—1950, 40, 50 .....	1.50
1339783—1950, 70 .....	1.39

### 5 HOOD TOP PANEL

1338258—1950, 40, 50, early cars .....	65.00
1342498—1950, 40, 50, late cars .....	67.50
1339882—1950, 70, early cars .....	69.50
1342499—1950, 70, late cars .....	71.50
1342653—1951-52, 50 .....	69.50
1342720—1951-52, 40 .....	65.00
1342652—1951-52, 70 .....	71.50
1162978—1953, 40 .....	62.50
1162979—1953, 50, 70 .....	65.00

### 6 HOOD FASTENER

1340240—1950, 40, 50, early cars (right*) .....	2.53
1340558—1950, 70, early cars (right*) .....	2.82
1342300—1950, late cars; 1951-52, front (right*) .....	3.29

### 6 HOOD FASTENER

1342496—1950, late cars; 1951-52, rear (right*) .....	3.46
1318611—1953, up. latch .....	1.75

### 7 HOOD HINGE (Includes brkt.)

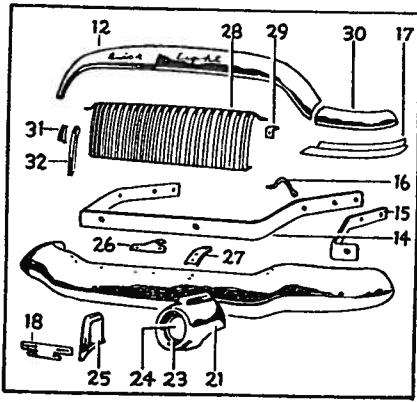
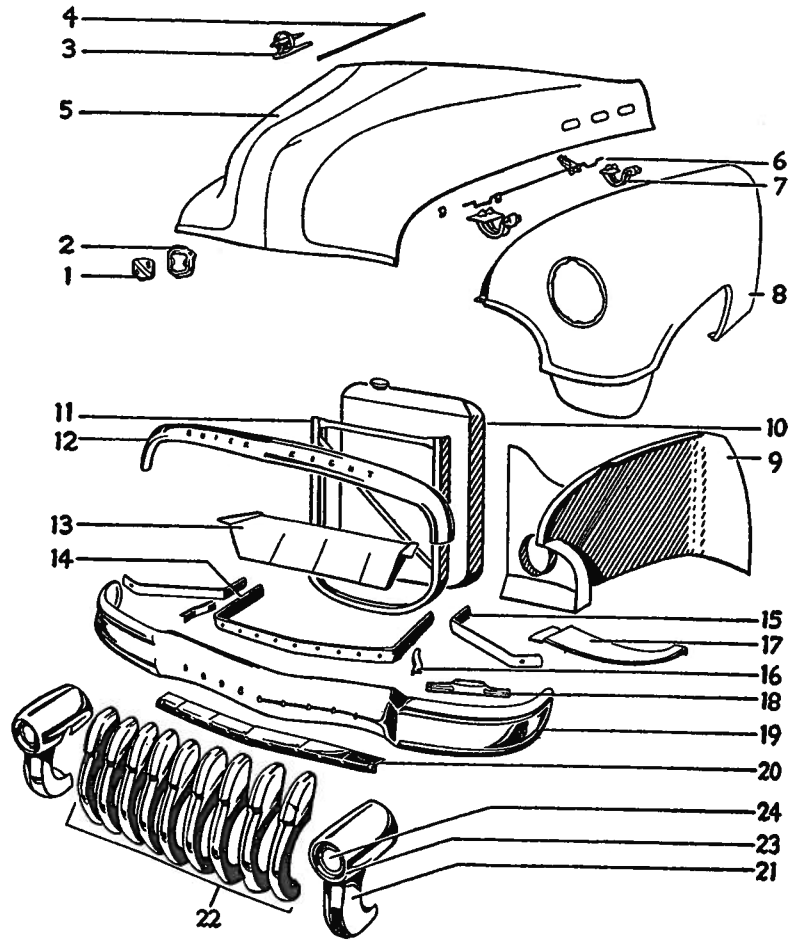
1338985—1950, early cars .....	2.02
1342618—1950 (late) to 52 .....	1.73
1318472—1953, 40 (right*) .....	3.75
1318494—1953, 50, 70 (right*) .....	4.50

### 8 FRONT FENDER

1338918—1950, 40, 50 (right*) .....	47.50
1343880—1950, 70 (right*) .....	52.77
1344662—1951-52, 40 (right*) .....	47.21
1344666—1951-52, 50 (right*) .....	47.50
1345714—1951-52, 70 (right*) .....	49.50
1161500—1953, 40 (right*) .....	47.50
1318896—1953, 50 (right*) .....	46.45
1318898—1953, 70, exc. 76X (right*) .....	47.50
1161866—1953, 76X (right*) .....	59.49

### FRONT FENDER LOWER PANEL

1343014—1951-52, 40 (right*) .....	1.67
1343046—1951-52, 50, 70 (right*) .....	1.94
Order these panels with 1951-52 fenders.	
1161470—1953, 40 (right*) .....	.50
1346830—1953, 50, 70 (right*) .....	.50

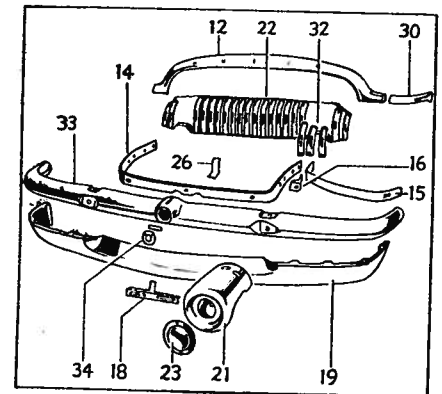


### 9 FRONT FENDER SKIRT

1342520—1950 (right*) .....	14.44
1345866—1951-52, 40 (right*) .....	15.71
1345868—1951-52, 50, 70 (right*) .....	17.43
1318924—1953, 40 (right*) .....	16.48
1161886—1953, 50, 70 (right*) .....	26.22

### 10 RADIATOR CORE ASSY. (Includes anchorage)

31237555—1950, 40 .....	64.50
3123756—1950 to 52, 40, 50, 50 D.F. .....	71.50
3123757—1950 to 52, 70 .....	96.50
3130075—1953, 40 conv. .....	64.50



3130076—1953, 40 D.F. .....	71.50
3130077—1953, 50, 70 .....	84.50
<b>11 RADIATOR STRAP</b>	
1339852—1950 to 52 .....	7.50
1318517—1953 .....	6.50
<b>12 GRILLE FRAME OR UP. MLDG.</b>	
1338156—1950 .....	21.50
1342953—1951-52, 40, inner .....	21.50
1343059—1951-52, 50, 70, inner .....	21.50
1345990—1953, 40 in. .....	21.50
1318770—1953, 40 (out. R.*) .....	2.50
1346801—1953, 50, 70 in. .....	21.50
1346808—1953, 50, 70 (out. R.*) .....	3.10

\* Opposite side one part number higher

# BODY PARTS 1950 thru 1953 BUICK

## Series 40, 50 and 70. ALL BODY STYLES

<b>13 RADIATOR PAN</b>	
1339203—1950 .....	2.99
1342584—1951-52 .....	4.73
1346939—1953 .....	4.00
<b>14 FRONT BUMPER BACK BAR</b>	
1339304—1950, inner .....	6.14
1343190—1951-52, inner .....	6.65
1318548—1953, 40 in. ....	6.60
1346834—1953, 50, 70 in. ....	6.77
<b>15 FRONT BUMPER OUTER BACK BAR</b>	
1339326—1950 (right*) .....	3.45
1342394—1951-52, 40 (right*) ..	2.93
1342384—1951-52, 50, 70 (right*) ..	2.93
1318546—1953, 40 (right*) ..	3.00
1346826—1953, 50, 70 (right*) ..	3.08
<b>16 BUMPER GUARD TO RAIL BRACE</b>	
1339468—1950 (right*) .....	.22
1344564—1951-52, outer .....	.37
1162330—1953, 40 (right*) ..	1.43
1162304—1953, 50, 70 (right*) ..	1.47
<b>17 FRONT BUMPER BACK BAR SHIELD</b>	
1339076—1950 (right) .....	.80
<b>18 FRONT LICENSE PLATE SUPT.</b>	
1341274—1950 .....	.77
1343140—1951-52 .....	.47
1318969—1953 .....	.75
<b>19 FRONT BUMPER FACE BAR</b>	
1338799—1950 .....	54.12
1342966—1951-52, 40 .....	50.93
1342967—1951-52, 50, 70 .....	54.01
1318762—1953, 40 .....	37.50
1346772—1953, 50, 70 .....	47.50
<b>20 GRILLE BAR LOWER RAIL</b>	
1339015—1950 .....	4.11
<b>21 FRONT BUMPER GUARD (Outer)</b>	
1339158—1950 (right*) .....	18.37
1344520—1951 (right*) .....	15.53
1345406—1952 (right*) .....	15.62
1318510—1953 (right*) .....	15.49
<b>22 FRONT BUMPER GRILLE BAR</b>	
1339127—1950, center "7" .....	6.43
1339128—1950, "8" (right*) .....	6.43
1339130—1950, "0" (right*) .....	6.43
1339132—1950, "2" (right*) .....	6.43
1339134—1950, "4" (right*) .....	6.43

1343132—1951, outer (right*) ..	1.03
1345382—1952, 40, outer (right*) ..	1.06
1345380—1952, 50, 70, outer (right*) ..	1.06
<b>GRILLE BODY</b>	
1343092—1951, 40 .....	20.06
1343093—1951, 50, 70 .....	20.06
1345363—1952, 40 .....	20.63
1345362—1952, 50, 70 .....	20.63
1318513—1953, 40 .....	18.22
1346901—1953, 50, 70 .....	18.80
<b>23 PARKING LAMP DOOR</b>	
5941682—1950 to 52 .....	1.00
1161455—1953, ornament .....	1.50
<b>24 PARKING LAMP LENS</b>	
5938915—1950 to 52 .....	.35
5943810—1953 .....	.40
<b>25 FRONT BUMPER INNER GUARD</b>	
1343286—1951; 1952, 40, 50 (right*) ..	3.67
<b>26 BUMPER GRILLE CENTER SUPT.</b>	
1343280—1951-52 .....	.41
1318825—1953, 40 .....	.92
1318826—1953, 50, 70 .....	.92
<b>27 BUMPER GRILLE OUTER SUPT.</b>	
1343294—1951; 1952, 40, 50 (right*) ..	.31
1345912—1952, w/deluxe guards (right*) ..	.32
See item 26, same # for out. & in.	
<b>28 SEE ITEM NO. 22. GRILLE BODY</b>	
<b>30 GRILLE OUTER FRAME</b>	
1343218—1951-52, 40 (right*) ..	3.00
1343212—1951-52, 50, 70 (right*) ..	3.00
1318770—1953, 40 (right*) ..	2.90
1346808—1953, 50, 70 (right*) ..	3.10
<b>31 See ITEM NO. 22</b>	
<b>32 BUMPER GRILLE BAR CAP MLDG.</b>	
1344045—1951 .....	.85
9700195—1952 .....	.85
9700223—1953, center .....	.63
9700224—1953, inter. ....	.63
9700225—1953 (left*) .....	.63

<b>33 UPPER BUMPER RAIL</b>	
1318767—1953, 40 .....	37.50
1318708—1953, 50, 70 .....	47.50
<b>34 UPPER RAIL EMBLEM &amp; RETAINER</b>	
1161711—1953, 40 emblem ....	1.50
1161712—1953, 50 emblem ....	1.50
1161713—1953, 70 emblem ....	1.50
1161607—1953, retainer .....	.05
<b>35 SEE ITEM 26</b>	

### Body Moldings, Wheels and Glass

See Fig. 2. Applies to Series 40—4 door Sedans, Body type 41 and 43—1950 thru 1953.

<b>1 HOOD EMBLEM</b>	
1339346—1950 .....	1.98
1342620—1951-52, insert .....	1.98
1346877—1953 .....	1.85
<b>2 HOOD EMBLEM BASE</b>	
1339347—1950 .....	1.87
1342621—1951-52 .....	1.70
1313498—1953 .....	1.56
<b>3 HOOD ORNAMENT</b>	
1338878—1950 .....	8.25
1342645—1951-52 .....	8.96
1346954—1953 .....	8.42
<b>4 HOOD CENTER MLDG.</b>	
1323559—1950 .....	1.50
<b>5 WDSHD. DIV. OUTER MLDG.</b>	
4571444—1950, cars w/o reveal mldg. ....	1.63
4584471—1950, cars w/o reveal mldg. ....	1.25
<b>6 WDSHD. GLASS</b>	
4579655—1950 (E-Z-Eye) (right*) .....	37.80
4585490—1951-52, 41 .....	31.33
4585489—1953, 41D .....	62.77
<b>7 WDSHD. REVEAL MLDG.</b>	
4577444—1950-51, upper .....	4.61
4585539—1951-52, 41D, upper. ....	3.80
4585539—1953, 41D up. ....	3.80

continued

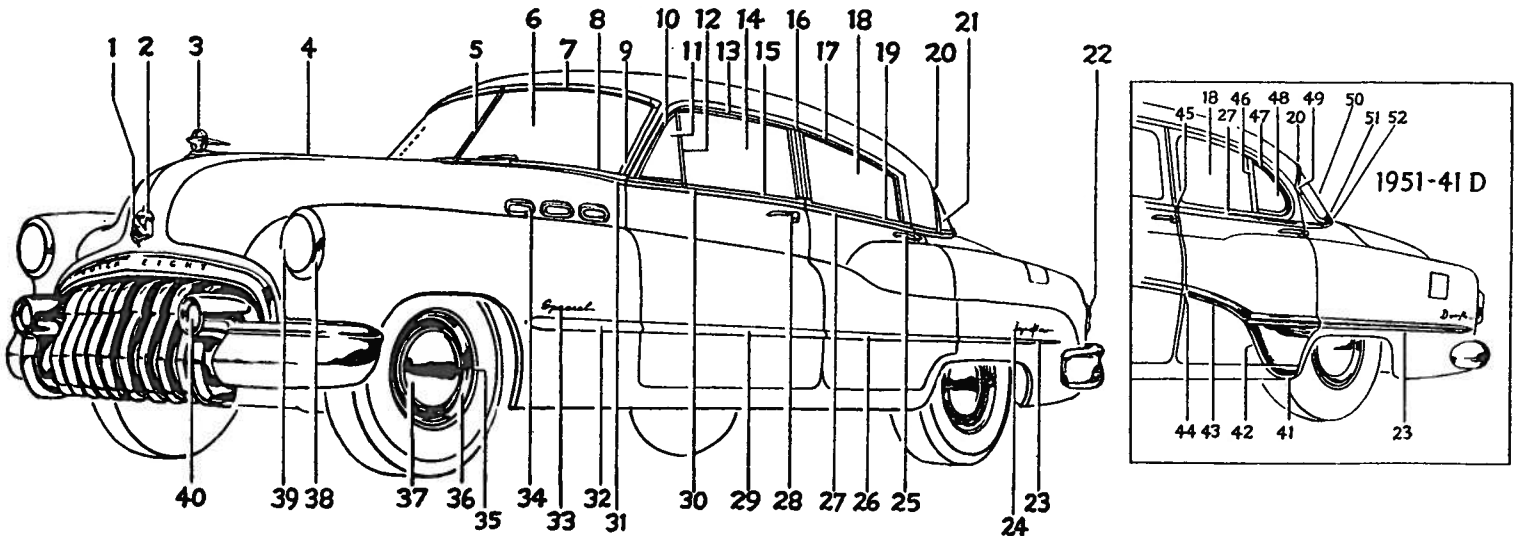


Fig. 2—See List above

\* Opposite side one part number higher

**BUICK 1950 thru 1953 BODY PARTS****Series 40, 50 and 70. ALL BODY STYLES****Body Moldings, Wheels and Glass—continued**

<b>8 WDSHD. LOWER REVEAL MLDG.</b>	
4577533—1950, all; 1951, 41 (right*) .....	5.97
4584969—1951-52 (right*); 1953, 40 .....	4.18
<b>9 WDSHD. SIDE REVEAL MLDG.</b>	
4577446—1950, all; 1951, 41 (right*) .....	2.17
4585540—1951 to 53, 41D .....	1.09
<b>10 FRONT DOOR VENT. CHAN.</b>	
4172877—1950; 1951, 41 (right*) .....	6.08
4180882—1951, 43 (right*)....	5.80
4152302—1953, 41D (right*)..	6.05
<b>11 FRONT DOOR VENT. GLASS</b>	
4569048—1950; 1951, 41.....	3.71
4587921—1951, 43 .....	4.49
4587360—1952, 43; 1953, 43D..	3.71
<b>12 FRONT DOOR WINDOW DIV. CHAN.</b>	
4576409—1950; 1951, 41 (right*) .....	3.64
4180892—1951, 43 (right*)... ..	2.33
4151732—1952, 43 (right*)... ..	N.P.
4151732—1953, 41D (right*)..	4.94
<b>13 FRONT DOOR WINDOW UPPER REVEAL MLDG.</b>	
4577456—1950-51, 41, upper (right*) .....	4.61
4570389—1950, 43, upper (right*) .....	3.26
<b>14 FRONT DOOR WINDOW GLASS</b>	
4568914—1950, 43 .....	10.31
4571343—1950-51, 41 .....	11.12
4587310—1951 to 53, 41D .....	11.37
<b>15 FRONT DOOR WINDOW LOWER MLDG.</b>	
4577458—1950; 1951, 41 (right*) .....	4.51
<b>16 CENTER PILLAR REVEAL MLDG.</b>	
4570529—1950; 1951, 41, upper .....	3.09
<b>17 REAR DOOR WINDOW REVEAL MLDG.</b>	
4570395—1950, 43 (right*)... ..	2.71
4577468—1950, 41 (right*)... ..	3.96
4596170—1951, 41 (right*)... ..	3.20
<b>18 REAR DOOR WINDOW GLASS</b>	
4568915—1950, 43 .....	11.98
4579697—1950-51, 41, E-Z-Eye ..	19.12
4588042—1951 to 53, 41D .....	12.68
4579425—1950-51, 41 .....	15.88
<b>19 REAR DOOR WINDOW LOWER REVEAL MLDG.</b>	
4570304—1950, 43 (right*)... ..	4.34
4572766—1950-51, 41 (right*) ..	5.05
<b>20 BACK WINDOW REVEAL MLDG.</b>	
4570490—1950, 43D, upper (right*) .....	2.55
4577484—1950, 41, upper (right*) .....	3.26
4584742—1951 to 53, 41D, up..	3.09
<b>21 BACK WINDOW LOWER REVEAL MLDG.</b>	
4570668—1950, 43D (right*)... ..	2.71
4577486—1950-51, 41 (right*)... ..	3.09
<b>22 REAR LAMP DOOR</b>	
5940753—1950 .....	2.75
5941892—1951 to 53 (right*)..	5.10

<b>23 REAR FENDER SIDE MLDG.</b>	
1339530—1950, 41D .....	2.55
1339531—1950, 43D .....	2.55
1342412—1951-52 .....	2.60
<b>24 REAR FENDER MONOGRAM</b>	
1393816—1950-51, D.F. ....	1.73
1343343—1952, 40, Special....	1.08
<b>25 REAR DOOR HANDLE (less Button)</b>	
4173187—1950 (right*) .....	3.17
4178284—1951-52, 41; 1953, 41D (right*) .....	3.17
<b>26 REAR DOOR MLDG.</b>	
1339524—1950, 41D .....	2.55
1343896—1951-52, 41D .....	2.15
1339525—1950, 43D .....	2.67
1345534—1953, 41D (right*)..	9.93
<b>27 REAR DOOR BELT MLDG.</b>	
4570401—1950, 43 (right*)....	4.89
4577504—1950-51, 41 (right*)..	5.59
4585544—1951-52, 41D (right*) ..	1.90
4585397—1953, 41D (right*)..	2.01
<b>28 FRONT DOOR HANDLE (less Cyl.)</b>	
4173187—1950; 1951, 41 (right*) .....	3.17
4178284—1951 to 53, 41, 41D (right*) .....	3.17
<b>29 FRONT DOOR SIDE MLDG.</b>	
1339521—1950 early, 41D, 43D ..	3.25
1342282—1950 late, 41D.....	3.15
1342446—1951, 41D .....	2.55
1345612—1952-53, 41, 41D.....	4.75
<b>30 FRONT DOOR BELT MLDG.</b>	
4570393—1950, 43 (right*)....	4.
4572762—1950, 41 early (right*) .....	4.
4589551—1950 late; 1951, 41 (right*) .....	5.1
4585397—1951 to 53, 41D (right*) .....	2.1
<b>31 FRONT END BELT MLDG.</b>	
4577493—1950, exc. 41D (right*) .....	3.1
4586932—1950 to 53, 41D (right*) .....	1.1
<b>32 FRONT FENDER SIDE MLDG.</b>	
1339527—1950, 41D, 43D.....	1.1
1342404—1951, 41D .....	2.1
1345568—1952-53, 41D (right*) ..	2.1
<b>33 FRONT FENDER MONOGRAM KIT</b>	
1393873—1950-51, 41D, 43D... ..	1.1
<b>34 HOOD TRIM BEZEL</b>	
1340272—1950 .....	1.1
<b>35 WHEEL ASSY.</b>	
1340197—1950 to 53 .....	16.1
<b>36 WHEEL TRIM MLDG.</b>	
1323462—1950 to 53 .....	3.1
<b>37 HUB CAP</b>	
1319967—1950 to 52.....	3.0
1342997—1953, 40 .....	3.1
<b>38 HEADLAMP DOOR</b>	
5940756—1950 to 52 .....	2.3
5943726—1953 .....	11.2
<b>39 SEALED BEAM UNIT</b>	
193195—1950 to 53 .....	1.6

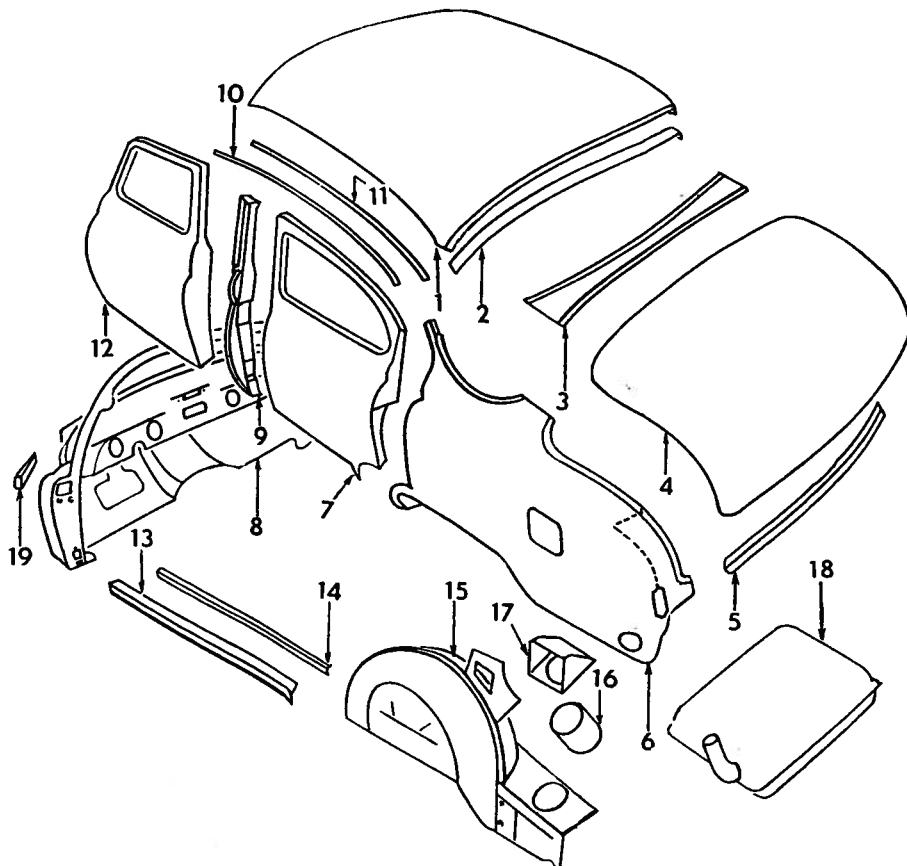


Fig. 3—See List on opposite page

\* Opposite side one part number higher

# BODY PARTS 1950 thru 1953 BUICK

## Series 40, 50 and 70. ALL BODY STYLES

<b>40 PARKING LAMP ASSY.</b>		
928070—1950 to 52.....	5.10	
927985—1953 .....	4.55	
<b>41 REAR FENDER GRAVEL SHIELD EXTEN.</b>		
1342848—1951-52, 41D (right*)	2.79	
<b>42 REAR FENDER GRAVEL SHIELD ON DOOR</b>		
1342846—1951-52, 41D (right*)	9.77	
<b>43 REAR DOOR MLDG.</b>		
1343896—1951-52, 41D (right*)	2.15	
1345534—1953, 41D (right*)...	9.93	
<b>44 CENTER PILLAR LOWER SIDE MLDG.</b>		
1342512—1951, 41D (right*)..	.85	
1345634—1952-53, 41D (right*)	.85	
<b>45 CENTER PILLAR BELT</b>		
4587891—1951, 41 (right*)...	1.25	
4585397—1953, 41D (right*) ..	2.01	
<b>46 REAR DOOR VENT. DIV. CHAN.</b>		
4150392—1951-52 early, 41D (right*) .....	1.63	
4151734—1952, late 41D (right*) .....		
4152882—1953, 41D (right*)..	4.34	
<b>47 REAR DOOR VENT. GLASS CHAN.</b>		
4180972—1951 to 53, 41D (right*) .....	4.97	
<b>48 REAR DOOR VENT. GLASS</b>		
4587399—1951 to 53 .....	3.71	
<b>49 BACK WINDOW UPPER COR. MLDG.</b>		
4605267—1951, 41D .....	1.41	
<b>50 BACK WINDOW OUTER DIV. MLDG.</b>		
4586952—1951-52 .....	1.14	
<b>51 BACK WINDOW REVEAL MLDG. LOWER</b>		
4591544—1951 to 53, 41D (right*) .....	2.01	
<b>52 REAR QUARTER BELT MLDG.</b>		
4585934—1951 to 53, 41D (right*) .....	2.71	
<b>53 REAR FENDER ORNAMENT KIT</b>		
1390902—1952, 41D (right*)..	12.42	

### Body Sheet Metal and Fuel Tank

See Fig. 3—Applies to Series 40—4 door Sedan, Body Type 41 and 41D—1951 thru 1953 only.

<b>1 ROOF PANEL ASSY.</b>		
4586715—1951 to 53 .....	58.86	

<b>2 BACK WINDOW INNER PANEL</b>		
4588574—1951-52 .....	5.19	
4608450—1953 .....	4.75	
<b>3 REAR COMPT. FRONT PANEL</b>		
4584787—1951-52, 41 .....	6.15	
4579037—1951-52, 41D .....	6.15	
4603690—1953 .....	5.00	
<b>4 REAR COMPT. DECK LID (Prime, less hdw.)</b>		
4579812—1951 .....	48.22	
4610668—1952 .....	51.50	
4614409—1953 .....	51.50	
<b>5 REAR END PANEL</b>		
4596147—1951-52 .....	5.99	
4616117—1953 .....	6.26	
<b>6 REAR QUARTER PANEL (Less wheelhouse)</b>		
4584783—1951 (right*) .....	24.29	
4609002—1952 (right*) .....	24.99	
4614697—1953 (right*) .....	24.99	
<b>7 REAR DOOR ASSY. (Prime, less hdw.)</b>		
4596723—1951 (right*) .....	58.47	
4190367—1952 (right*) .....	57.50	
4198797—1953 (right*) .....	57.50	
<b>8 COWL &amp; DASH ASSY.</b>		
4587906—1951-52, 41 .....	161.99	
4587907—1951-52, 41D .....	161.99	
4619498—1953 .....	161.99	
<b>9 CENTER BODY PILLAR</b>		
4585788—1951 (right*) .....	23.64	
4610942—1952 (right*) .....	24.32	
4628018—1953 (right*) .....	24.32	
<b>10 ROOF, OUTER SIDE RAIL</b>		
4605996—1951 to 53, 41D (right*) .....	5.88	
4606960—1952 (right*) .....	8.40	
<b>11 ROOF DRIP MLDG.</b>		
4584844—1951 to 53 (right*)..	1.34	
<b>12 FRONT DOOR ASSY. (Prime, less hdw.)</b>		
4587482—1951-52 (right*) ...	58.19	
4198801—1953 (right*) .....	57.50	
<b>13 DOOR OPENING ROCKER PANEL (Outer)</b>		
4586982—1951-52 (right*) ...	15.51	
4612669—1953, early (right*)..	12.89	
4628048—1953, late (right*)..	N.P.	

<b>14 DOOR OPENING ROCKER PANEL (Inner)</b>		
4606070—1951 (right*) .....	3.21	
4606070—1952-53 (right*) .....	3.21	
<b>15 WHEELHOUSE PANEL</b>		
4617078—1951-52 (right*) .....	N.P.	
4618645—1953 (right*) .....	30.83	
<b>16 TANK FILLER NECK COVER</b>		
4585689—1951 to 53 .....	1.84	
4606358—1952 .....	.80	
<b>17 TANK FILLER NECK POCKET</b>		
4585939—1951-52 .....	2.07	
4616867—1953 .....	2.32	
<b>18 FUEL TANK ASSY.</b>		
1342117—1951-52 .....	21.76	
1318727—1953 .....	21.51	
<b>19 COWL PANEL UPPER HINGE REINFMT.</b>		
4587723—1951 to 53 (right*)..	1.34	

### Body Moldings, Wheels and Glass

See Fig. 4—Applies to Series 40—2 door sedans and coupes. Body types 46, 46S, 48, and 48D—1950 thru 1953.

<b>1 HOOD EMBLEM</b>		
1339346—1950 .....	1.98	
1342620—1951-52, insert .....	1.98	
1318496—1953 .....	1.75	
<b>2 HOOD EMBLEM BASE</b>		
1339347—1950 .....	1.87	
1342621—1951-52 .....	1.70	
1318498—1953 .....	1.56	
<b>3 HOOD ORNAMENT</b>		
1338878—1950 .....	8.25	
1342645—1951-52 .....	8.96	
1346954—1953 .....	8.42	
<b>4 HOOD CENTER MLDG.</b>		
1323559—1950 .....	1.50	
<b>5 WDSHD GLASS</b>		
4570443—1950 (right*) .....	31.45	
4585489—1951 to 53, 48D .....	62.77	
4585490—1951-52, 46S (right*)	31.33	
<b>WDSHD. DIV. MLDG.</b>		
4571444—1950, 46, 46S.....	1.63	
4586937—1951-52, 46S .....	1.25	
<b>6 WDSHD. UPPER REVEAL MLDG.</b>		
4577444—1950 .....	4.61	
4585539—1951 to 53 .....	3.80	

continued

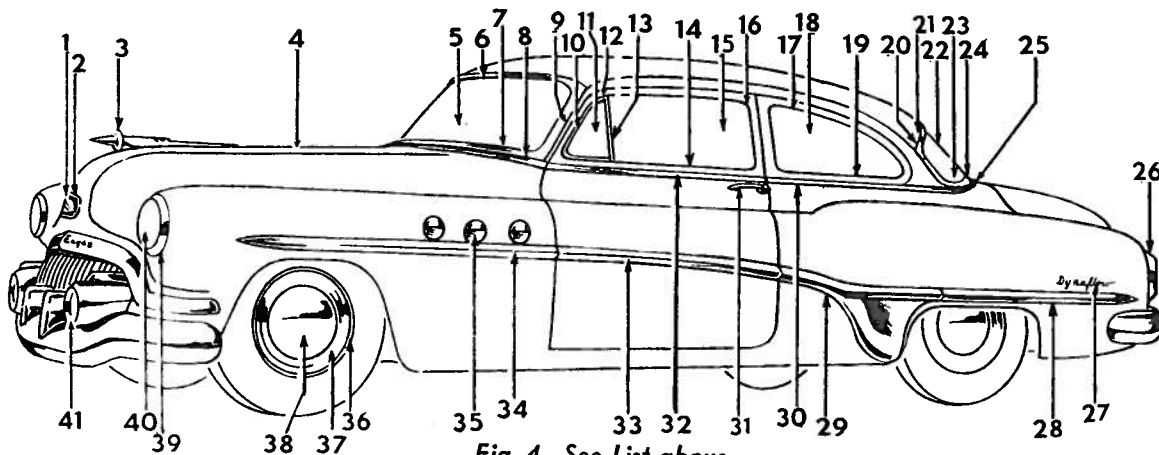


Fig. 4—See List above

\* Opposite side one part number higher

# BUICK 1950 thru 1953 BODY PARTS

Series 40, 50 and 70. ALL BODY STYLES

## Body Moldings, Wheels and Glass—continued

<b>7 WDSHD. MLDG. LOWER REVEAL</b>	
4577533—1950 (right*) .....	5.97
4584969—1951 to 53, ser. 40 ...	4.18
<b>8 FRONT END BELT MLDG.</b>	
4577493—1950 .....	3.82
4586932—1951 to 53, 48D .....	1.79
<b>9 WDSHD. REVEAL SIDE MLDG.</b>	
4577446—1950-51, 46, 46S	
(right*) .....	2.17
4585540—1951 to 53, 46S, 48,	
48D (right*) .....	1.09
<b>10 FRONT DOOR VENT. CHAN.</b>	
4172877—1950 (right*) .....	6.08
4180882—1951-52, 46S, 48, 48D	
(right*) .....	5.80
4152302—1953 (right*) .....	6.05
<b>11 FRONT DOOR VENT GLASS</b>	
4569048—1950-51, 46 46S.....	3.71
4587360—1951 to 53, 46S, 48,	
48D.....	3.71
<b>12 FRONT DOOR VENT ASSY.</b>	
4571960—1950-51, 46, 46S	
(right*) .....	20.09
4599961—1951, 40 (right*) ...	16.40
4609270—1952, 40 (right*) ...	N.P.
4616671—1953 (right*) .....	16.40
<b>13 FRONT DOOR WINDOW DIV. CHAN.</b>	
4576409—1950-51, 46, 46S	
(right*) .....	3.64
4151732—1953 (right*) .....	4.94

<b>14 FRONT DOOR WINDOW LOWER REVEAL MLDG.</b>	
4577458—1950-51, 46, 46S	
(right*) .....	4.51
<b>15 FRONT DOOR WINDOW GLASS</b>	
4572222—1950-51, 46, 46S....	13.35
4588642—1951 to 53, 46S, 48,	
48D .....	14.54
<b>16 FRONT DOOR WINDOW UPPER REVEAL MLDG.</b>	
4570369—1950-51, 46, 46S ....	3.26
<b>17 REAR QUARTER UP. REVEAL MLDG.</b>	
4570379—1950, 46 early	
(right*) .....	3.26
4583886—1950, 46 late (right*)	2.88
4583885—1951, 46, 46S (right*)	2.88
<b>18 REAR QUARTER WINDOW GLASS</b>	
4569804—1950, 46 .....	14.02
4579667—1950, 46S, early to	
1951, 46 .....	16.95
4581593—1950, 46S, late .....	9.78
4591714—1951, 46S .....	15.06
4585580—1951, 48, 48D .....	16.65
4585579—1952-53, 48D .....	14.03
4591713—1952, 46S .....	12.68
<b>19 REAR QUARTER LOWER REVEAL MLDG.</b>	
4581600—1950, 46S, early	
(right*) .....	7.44
4583900—1950, 46S, late	
(right*) .....	7.87
4583887—1951, 46, 46S (right*)	8.41

<b>20 BACK WINDOW REVEAL UPPER COR. MLDG.</b>	
4592767—1951, 46S; 1952, 46S,	
lower cor. (right*) .....	1.1
4605267—1951 to 53, 48, 48D..	1.1
<b>21 BACK WINDOW UP. REVEAL MLDG.</b>	
4570490—1950-51, 46, 46S	
(right*) .....	2.1
4584742—1953 .....	3.1
<b>22 BACK WINDOW DIV. MLDG.</b>	
4586952—1951-52, 48D .....	1.1
<b>23 BACK WINDOW GLASS</b>	
4570313—1950, 46, 46S .....	28.1
4591575—1951-52, 46S .....	27.1
4585816—1951-52, 48D (right*)	10.1
4585815—1951, 48, 48D	
(center) .....	23.1
4585814—1952, 48D (center)..	19.1
4608444—1953 .....	35.1
<b>24 BACK WINDOW LOWER REVEAL MLDG.</b>	
4570668—1950-51, 46, 46S	
(right*) .....	2.1
4592601—1951, 46S (right*) ...	3.1
4584743—1951, 48 (right*) ...	2.1
4591544—1951-53, 48D (right*)	2.1
<b>25 REAR QUARTER BELT MLDG.</b>	
4579614—1950-51, 46, 46S	
(right*) .....	8.1
4585932—1951 to 53, 48D	
(right*) .....	4.1
4593253—1951-52, 46S (right*)	3.1
<b>26 REAR LAMP DOOR</b>	
5940753—1950 .....	2.1
5941892—1951-52 .....	5.1
<b>27 REAR FENDER MONOGRAM KIT</b>	
1393816—1950-51, D.F. ....	1.1
1343343—1952, 41D (right*)..	1.1
<b>28 REAR FENDER SIDE MLDG.</b>	
1339532—1950 .....	4.1
1342412—1951 .....	2.1
<b>29 REAR FENDER GRAVEL SHIELD</b>	
1342846—1951, 48 (right*)...	9.1
1343162—1951, 48D (right*)..	9.1
<b>30 QUARTER PANEL BELT MLDG.</b>	
4579614—1950-51, 46, 46S	
(right*) .....	8.1
4585932—1951 to 53, 48D	
(right*) .....	4.1
4593253—1951-52, 46 S (right*)	3.1
<b>31 DOOR HANDLE</b>	
4173187—1950 to 52, 46, 46S,	
48, 48D (right*) .....	3.1
4178284—1953, 48D (right*)..	3.1
<b>32 DOOR BELT MLDG</b>	
4570373—1950-51, 46, 46S	
(right*) .....	5.1
4585395—1951 to 53, 48D	
(right*) .....	2.1
<b>33 DOOR SIDE MLDG.</b>	
1339522—1950 .....	3.1
1342446—1951, 41D (right*)..	2.1
1345612—1952, 41D (right*)..	4.1
<b>34 FRONT FENDER SIDE MLDG.</b>	
1339527—1950, 46, 46S .....	1.1
1342404—1951, 41D .....	2.1
1345568—1952-53, ser. 40 .....	2.1
<b>35 FRONT FENDER ORNAMENT PLATE</b>	
1340272—1950, bezel .....	1.1

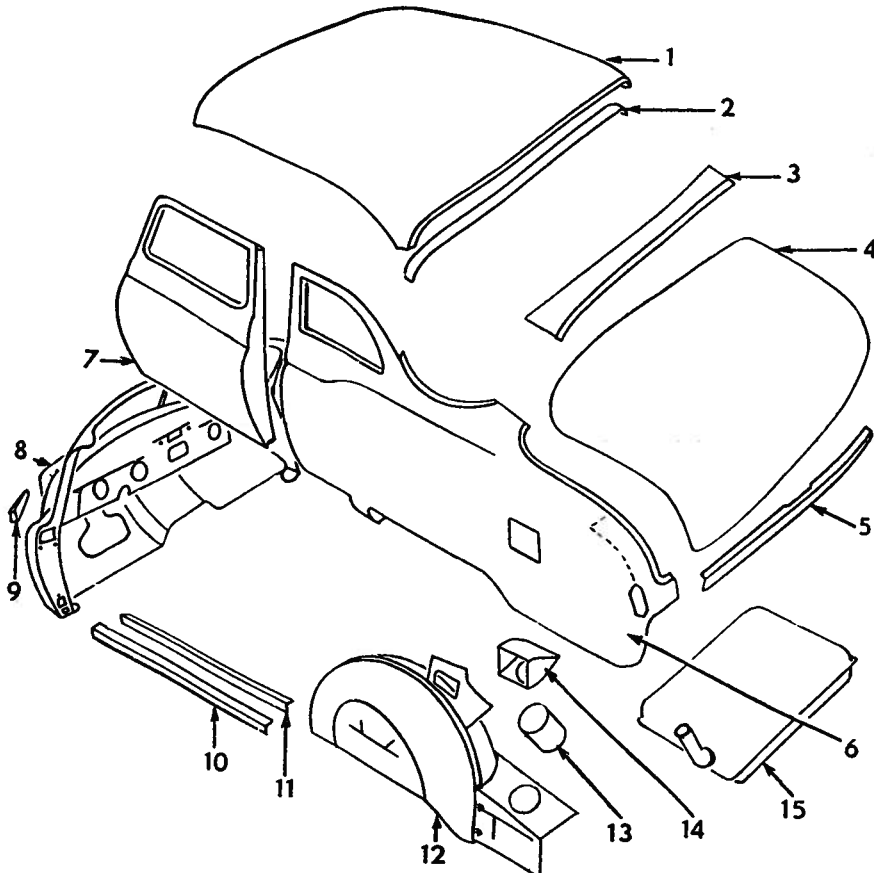


Fig. 5—See List

\* Opposite side one part number higher

# BODY PARTS 1950 thru 1953 BUICK

## Series 40, 50 and 70. ALL BODY STYLES

1342956—1951, ser. 40 (right*)	.85
1344226—1952, ser. 40 (right*)	1.53
1161903—1953	1.93
<b>36 WHEEL ASSY.</b>	
1340197—1950 to 53	16.10
<b>37 WHEEL MLDG.</b>	
1323462—1950 to 53	3.18
<b>38 HUB CAP</b>	
1319967—1950	3.02
1342997—1951 to 53	3.63
<b>39 HEADLAMP DOOR</b>	
5940756—1950 to 52	2.30
5943726—1953	11.25
<b>40 SEALED BEAM UNIT</b>	
193195—1950 to 53	1.60
<b>41 PARKING LAMP ASSY.</b>	
928070—1950-51	5.10
927985—1953	4.55

### Body Sheet Metal and Fuel Tank

See Fig. 5—Applies to Series 40—2 door sedans and coupes. Body types 46S and 48D—1951-53.

<b>1 ROOF PANEL ASSY.</b>	
4592267—1951-52, 46S	79.37
4586689—1951 to 53, 48D	58.86
<b>2 BACK WINDOW INNER PANEL</b>	
4594384—1951-52, 46S	1.98
4588574—1951-52, 48D	5.19
4608450—1953, 48D	4.75
<b>3 REAR COMPT. FRONT PANEL</b>	
4579037—1951-52, 48D	6.15
4603690—1953, 48D	5.00
<b>4 REAR COMPT. DECK LID ASSY. (Prime, less hdw.)</b>	
4579812—1951	48.22
4610668—1952	51.50
4614409—1953	51.50
<b>5 REAR END PANEL</b>	
4596147—1951-52	5.99
4603690—1953	5.00
<b>6 REAR QUARTER OUTER PANEL (Includes wheelhouse)</b>	
4190380—1951, 46S (right*)	85.18
4586696—1951, 48D (right*)	68.25
4190379—1952, 46S (right*)	85.18
4608146—1952, 48D (right*)	70.20
4620384—1953	70.18
<b>7 DOOR ASSY. (Prime, less hdw.)</b>	
4189875—1951-52 (right*)	70.55
4198805—1953 (right*)	60.00
<b>8 COWL &amp; DASH ASSY.</b>	
4587906—1951-52, 46S	161.99
4587907—1951-52, 48D	161.99
4619498—1953	161.99
<b>9 COWL PANEL UPPER HINGE REINFMT.</b>	
4587723—1951 to 53 (right*)	1.34
<b>10 DOOR OPENING OUTER ROCKER PANEL</b>	
4585340—1951-52 (right*)	15.08
4628048—1953 (right*)	N.P.
<b>11 DOOR OPENING INNER ROCKER PANEL</b>	
4606070—1951 (right*)	3.21
4606070—1952-53 (right*)	3.21

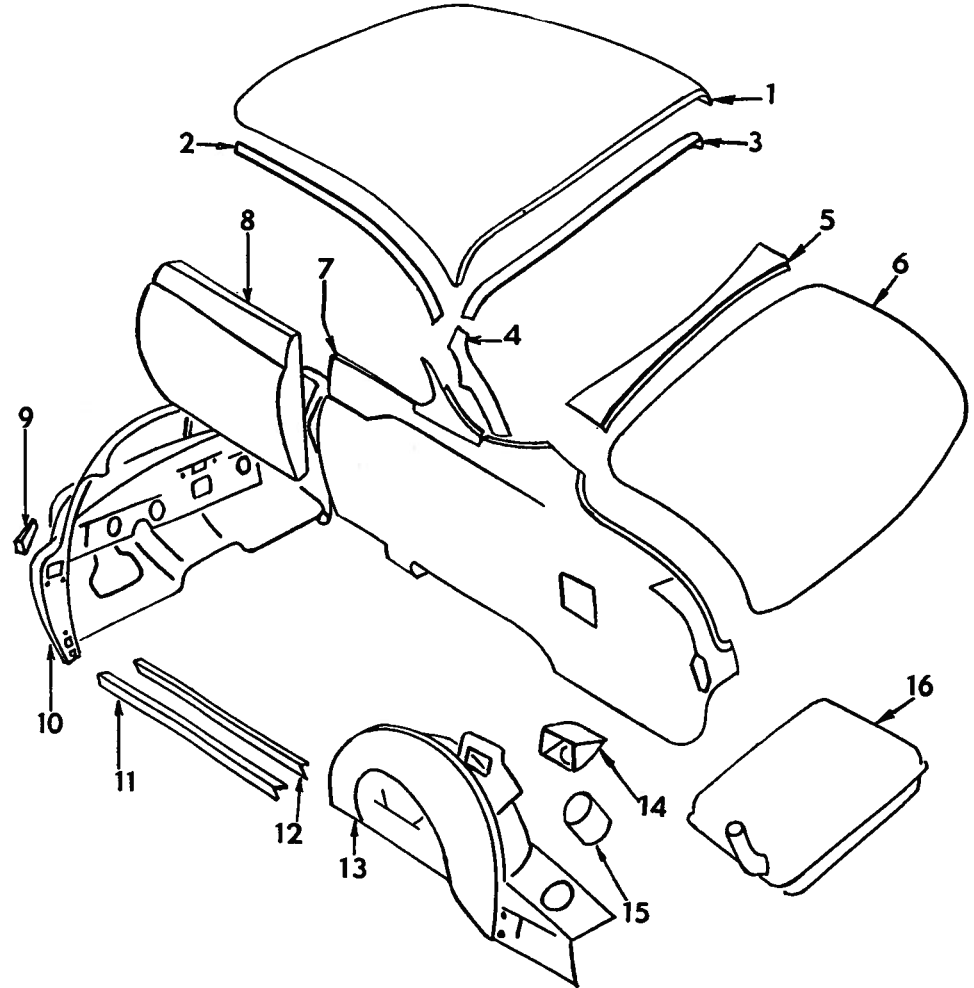


Fig. 6

<b>12 WHEELHOUSE PANEL</b>	
4595083—1951-52, 46S (right*)	25.20
4617078—1951-52, 48D (right*)	N.P.
4618643—1953 (right*)	30.69
<b>13 TANK FILLER NECK COVER</b>	
4585689—1951 to 53	1.84
<b>14 TANK FILLER NECK POCKET</b>	
4585939—1951-52	2.07
4616867—1953	2.32
<b>15 FUEL TANK ASSY.</b>	
1342117—1951-52	21.76
1318727—1953	21.51

### Body Sheet Metal and Fuel Tank

See Fig. 6—Applies to Series 40—Convertible and Riviera. Body types 45R and 46C—1951-53.

<b>1 ROOF PANEL</b>	
4599642—1951-52, 45R	83.96
4611227—1953, 45R	83.96
<b>2 ROOF SIDE RAIL</b>	
4594844—1951, 45R, outer (right*)	7.70
4615428—1952, 45R, outer (right*)	6.32
4615428—1953, 45R	6.32
<b>3 BACK WINDOW INNER PANEL</b>	
4594431—1951 to 53, 45R	9.09

<b>4 REAR QUARTER INNER BAFFLE PLATE</b>	
4600039—1951 to 53, 45R (right*)	1.44
<b>5 REAR COMPT. FRONT PANEL</b>	
4589012—1951-52, 46C	8.77
4589096—1951-52, 45R	8.56
4604893—1953, 45R	7.00
4625555—1953, 46C	7.60
<b>6 REAR DECK LID</b>	
4183743—1951	51.50
4606406—1952	52.50
4614409—1953	51.50
<b>7 REAR QUARTER PANEL ASSY. (Includes wheelhouse)</b>	
4597780—1951, 45R (right*)	87.64
4597801—1951, 46C (right*)	100.70
4610788—1952, 46C (right*)	103.57
4610794—1952, 45R (right*)	90.14
4620337—1953, 45R (right*)	90.52
4628589—1953, 46C (right*)	113.00
<b>8 DOOR ASSY. (Prime, less hdw.)</b>	
4601808—1951, 46C (right*)	57.50
4601816—1951, 45R (right*)	57.50
4607085—1952, 46C (right*)	57.50
4607083—1952, 45R (right*)	57.50
4191873—1953, 45R, 46C (right*)	57.46
<b>9 COWL PANEL REINFMT.</b>	
4587723—1951 to 53 (right*)	1.34

continued

\* Opposite side one part number higher

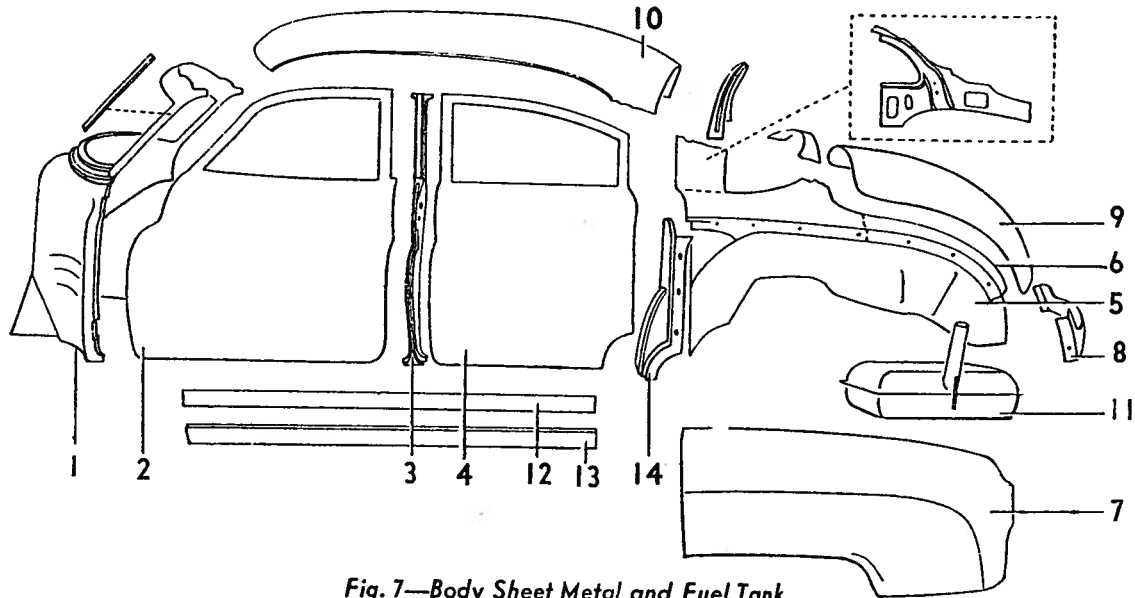
**BUICK 1950 thru 1953 BODY PARTS****Series 40, 50 and 70. ALL BODY STYLES**

Fig. 7—Body Sheet Metal and Fuel Tank

**Body Sheet Metal and Fuel Tank—Continued**

<b>10 COWL PANEL ASSY.</b>	
4592723—1951-52, 45R .....	116.31
4592724—1951-52, 46C .....	122.89
4619499—1953, 45R .....	115.74
4628585—1953, 46C .....	135.00
<b>11 ROCKER, INNER PANEL</b>	
4606070—1951 (right*) .....	3.21
4599227—1952 (right*) .....	3.74
4606070—1953 (right*) .....	3.21
<b>12 ROCKER, OUTER PANEL</b>	
4592222—1951 to 53 (right*) ..	11.50
<b>13 WHEELHOUSE PANEL</b>	
4593990—1951-52, 45R (right*) ..	28.67
4593992—1951-52, 46C (right*) ..	23.22
4617086—1953, 45R (right*) ..	25.88
4618613—1953, 46C (right*) ..	20.25
<b>14 TANK FILLER NECK POCKET</b>	
4585939—1951-53 .....	2.07
4616867—1953 .....	2.32
<b>15 TANK FILLER NECK COVER</b>	
4585689—1951 to 53 .....	2.07
<b>16 FUEL TANK ASSY.</b>	
1342117—1951-52 .....	21.76
1318728—1953 .....	21.76

**Body Sheet Metal and Fuel Tank**

See Fig. 7—Applies to Series 40, 50 and 70, 4 door Sedans. Body types 41, 43, 51, 52, 71 and 72—1950-53.

<b>1 COWL &amp; DASH ASSY.</b>	
4576154—1950, 40 .....	161.99
4573450—1950, 56S, 51, 76S, 71 ..	143.09
4575206—1950, 52, 72 .....	145.79
4592108—1951-52, 51 .....	161.99
4592109—1951-52, 52, 72R .....	145.79
4618747—1953, 52, 72R .....	145.79

<b>2 FRONT DOOR ASSY. (Prime, less hdw.)</b>	
4573037—1950-51, 41, 51, 71 early (right*) .....	65.00
4183461—1950-51, 41, 51, 71 late (right*) .....	65.00
4569769—1950, 43 (right*) .....	53.50
4183811—1950 to 53, 52, 72R (right*) .....	65.00
<b>3 CENTER BODY PILLAR</b>	
4582348—1950, early 41, 51, 71 (right*) .....	32.63
4573137—1950, early 43 (right*) .....	27.28
4582424—1950, late 43 (right*) ..	27.28
4183625—1950 late; 1951, 41, 51, 71 (right*) .....	25.99
4183625—1950-51, 1953, 52, 72, 72R (right*) .....	25.99
<b>4 REAR DOOR ASSY. (Prime, less hdw.)</b>	
4573041—1950, early 41 (right*) .....	65.00
4183782—1950 late; 1951, 41, 51, 71 (right) .....	65.00
4582426—1950, 43 (right*) .....	58.19
4183748—1950 to 53, 52, 72 (right*) .....	65.00
4183750—1950 to 53, 52R, 72R (right*) .....	65.00
<b>5 REAR QUARTER OUTER PANEL</b>	
4572919—1950, 43 (right*) .....	56.69
4591946—1950-51, 41, 51, 71 (right*) .....	44.60
4591965—1950 to 52, 52, 72, 72R (right*) .....	52.21
4621460—1953, 52 (right*) .....	52.21
4621062—1953, 72R (right*) .....	52.21
<b>6 REAR QUARTER OUTER EXTEN. PANEL</b>	
4567338—1950 to 53, all (right*) .....	4.01

<b>7 REAR FENDER (Prime)</b>	
1339828—1950, 41, 51, 52, 71, 72; 1951-52, 52, 72R (right*) ..	28.7
1339826—1950, 43 (right*) .....	28.7
1318862—1953, 52, 72R (right*) .....	31.5
<b>8 REAR END PANEL</b>	
4573153—1950, 43 .....	6.0
4573155—1950 to 52, 41, 50, 70 ..	7.7
4567340—1953, 52, 72R .....	5.6
<b>9 REAR COMPT. DECK LID ASSY.</b>	
4183743—1950-51, 41, 50, 70 ..	51.5
4572248—1950, 43 .....	39.5
4606406—1952, 50, 70 .....	52.5
4197379—1953, 50, 70 .....	52.5
<b>10 ROOF PANEL ASSY.</b>	
4570527—1950, 43 .....	48.6
4573066—1950-51, 41, 51, 71 ..	48.6
4575016—1950 to 53, 52, 72, 72R .....	56.6
<b>11 FUEL TANK</b>	
1343340—1950 to 52, 50, 70 .....	21.7
1318728—1953, 50, 70 .....	21.7
<b>12 DOOR ROCKER PANEL (Inner)</b>	
4568579—1950, 40, 51, 71 (right*) .....	5.8
4606070—1951, 40 (right*) .....	3.2
4599257—1950-51, 1953, 52, 72, 52R, 72R (right*) .....	3.4
4599227—1951, 51 (right*) .....	3.7
<b>13 DOOR ROCKER PANEL (Outer)</b>	
4573598—1950-51, 41, 43, 51, 71 (right*) .....	13.3
4573870—1950-51, 52, 72, 72R (right*) .....	10.9
4599235—1953, 52, 72R (right*) ..	18.2
<b>14 QUARTER LOCK PILLAR OUTER PANEL</b>	
4572431—1950-51, 41, 51, 71 (right*) .....	10.7
4605983—1950 to 53, 52, 72, 72R (right*) .....	9.0

\* Opposite side one part number higher

# BODY PARTS 1950 thru 1953 BUICK

## Series 40, 50 and 70. ALL BODY STYLES

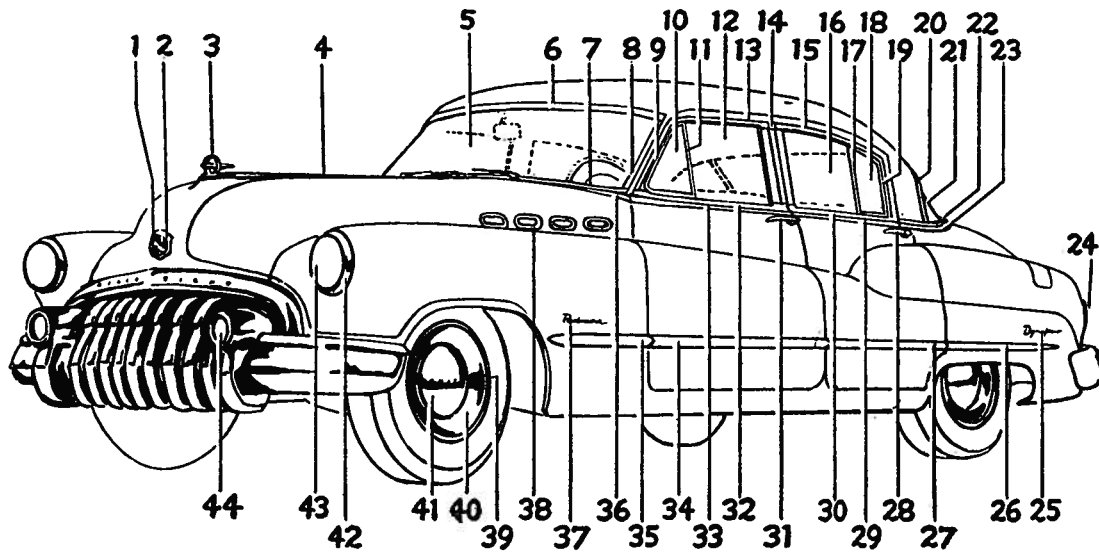


Fig. 8—See List starting on opposite page

### Moldings, Wheels and Glass

See Fig. 8—Applies to Series 50 and 70, 4 door. Body types 51 and 71—1950 only.

<p>1 HOOD EMBLEM 1339346—1950 ..... 1.98</p> <p>2 EMBLEM BASE 1339347—1950 ..... 1.87</p> <p>3 HOOD ORNAMENT 1338878—1950 ..... 8.25</p> <p>4 HOOD CENTER MLDG. 1323559—1950, 50 ..... 1.50 1339783—1950, 70 ..... 1.39</p> <p>5 WDSHD. GLASS 4570442—1950 ..... 62.86</p> <p>6 WDSHD. UPPER REVEAL MLDG. 4577444—1950 ..... 4.61</p> <p>7 WDSHD. LOWER REVEAL MLDG. 4577533—1950 ..... 5.97</p> <p>8 WDSHD. SIDE REVEAL MLDG. 4577446—1950 ..... 2.17</p> <p>9 FRONT DOOR VENT. CHAN. 4172877—1950 (right*) ..... 6.08</p> <p>10 FRONT DOOR VENT. GLASS 4569048—1950 ..... 3.71</p> <p>11 FRONT DOOR VENT. DIV. CHAN. 4576409—1950 (right*) ..... 3.64</p> <p>12 FRONT DOOR GLASS 4571343—1950 ..... 11.12</p> <p>13 FRONT DOOR GLASS UPPER REVEAL MLDG. 4577456—1950 (right*) ..... 4.61</p> <p>14 CENTER PILLAR UPPER REVEAL MLDG. 4570529—1950 ..... 1.09</p> <p>15 REAR DOOR UPPER REVEAL MLDG. 4577468—1950 ..... 3.96</p>	<p>16 REAR WINDOW DOOR GLASS 4570904—1950 ..... 11.10</p> <p>17 REAR DOOR WINDOW DIV. CHAN. 4572773—1950 ..... 3.53</p> <p>18 REAR DOOR VENT. GLASS 4570980—1950 ..... 2.92</p> <p>19 REAR DOOR VENT. GLASS CHAN. 4172882—1950 ..... 4.97</p> <p>20 BACK WINDOW REVEAL MLDG. 4577484—1950 ..... 3.26</p> <p>21 BACK WINDOW OUTER DIV. MLDG. 4577498—1950 ..... 1.90</p> <p>22 BACK WINDOW LOWER REVEAL MLDG. 4575026—1950 early, 50, 70 (right*) ..... 2.88 4577486—1950 late, 50, 70 (right*) ..... 3.09</p> <p>BACK WINDOW GLASS 4573329—1950 (right*) ..... 8.83 4573331—1950 (center) ..... 17.37</p> <p>23 REAR QUARTER BELT MLDG. 4577506—1950 (right*) ..... 3.80</p> <p>24 REAR LAMP DOOR 5940753—1950 ..... 2.75</p> <p>25 REAR FENDER MONOGRAM 1393816—1950 ..... 1.73</p> <p>26 REAR FENDER MLDG. 1339530—1950 ..... 2.55</p> <p>27 REAR DOOR MLDG. 1339524—1950 ..... 2.55</p> <p>28 REAR DOOR HANDLE 4579359—1950 (right*) ..... 4.48</p> <p>29 REAR DOOR BELT MLDG. 4577504—1950 (right*) ..... 5.59</p>	<p>30 REAR DOOR WINDOW LOWER REVEAL MLDG. 4577470—1950 (right*) ..... 5.16</p> <p>31 FRONT DOOR HANDLE 4173187—1950 (right*) ..... 3.17</p> <p>32 FRONT DOOR WINDOW LOWER REVEAL MLDG. 4577458—1950 (right*) ..... 4.51</p> <p>33 FRONT DOOR BELT MLDG. 4572762—1950 early (right*) . 4.89 4589551—1950 late (right*) .. 5.70</p> <p>34 FRONT DOOR SIDE MLDG. 1339521—1950, early ..... 3.25 1342282—1950, late ..... 3.15</p> <p>35 FRONT FENDER SIDE MLDG. 1339527—1950, 51 ..... 1.99 1339528—1950, 71 ..... 2.27</p> <p>36 FRONT END BELT MLDG. 4577493—1950 (right*) ..... 3.82</p> <p>37 FRONT FENDER MONOGRAM KIT 1393724—1950, 50 ..... 1.27 1393725—1950, 70 ..... 1.56</p> <p>38 HOOD TRIM BEZEL 1340272—1950 ..... 1.30</p> <p>39 WHEEL ASSY. 1324523—1950 ..... 16.87</p> <p>40 WHEEL TRIM MLDG. 1341710—1950 ..... 7.00</p> <p>41 HUB CAP 1319967—1950 ..... 3.02</p> <p>42 HEADLAMP DOOR 5940756—1950 ..... 2.30</p> <p>43 SEALED BEAM UNIT 193195—1950 ..... 1.60</p> <p>44 PARKING LIGHT ASSY. 928070—1950 ..... 5.10</p>
--	--	---

\* Opposite side one part number higher



# BUICK 1950 thru 1953 BODY PARTS

Series 40, 50 and 70. ALL BODY STYLES

## Body Moldings, Wheels and Glass

See Fig. 9—Applies to Series 50 and 70—4-door—Body types 52 and 72—1950-53

<b>1 HOOD EMBLEM</b>	
1339346—1950 .....	1.98
1342620—1951-52, insert .....	1.98
1318496—1953 .....	1.75
<b>2 HOOD EMBLEM BASE</b>	
1339347—1950 .....	1.87
1342621—1951-52 .....	1.70
1318498—1953 .....	1.56
<b>3 HOOD ORNAMENT</b>	
1338878—1950 .....	8.25
1342645—1951-52 .....	8.96
1346954—1953 .....	8.42
<b>4 HOOD CENTER MLDG.</b>	
1323559—1950, 50 .....	1.50
1339783—1950, 70 .....	1.39
<b>5 WINDSHIELD GLASS</b>	
4575163—1950 to 53 .....	62.89
<b>6 WINDSHIELD HEADER MLDG.</b>	
4580645—1950 to 53 (right*)..	2.71
<b>7 WINDSHIELD REVEAL MLDG.</b>	
4584848—1950; 1953 .....	5.16
4579753—1951-52, upper (right*) .....	6.79
<b>8 WINDSHIELD REVEAL LOWER MLDG.</b>	
4584849—1950 to 53 .....	6.24
<b>9 FRONT END BELT MLDG.</b>	
4577493—1950 to 53 .....	3.82
<b>10 WINDSHIELD SIDE REVEAL MLDG.</b>	
4579753—1950 to 53 (right*)..	6.79
<b>11 FRONT DOOR VENT. GLASS CHAN.</b>	
4172875—1950 to 52 (right*)..	5.36
4152426—1953 (right*) .....	5.62

<b>12 FRONT DOOR WINDOW FRONT REVEAL MLDG.</b>	
4579759—1950 to 52 (right*)..	9.23
<b>13 FRONT DOOR VENT. GLASS</b>	
4572629—1950 to 53 .....	4.49
<b>14 FRONT DOOR WINDOW DIV. CHAN. (Complete)</b>	
4605437—1950-51 (right*) ...	3.26
4151730—1952-53, channel only .....	....
<b>15 FRONT DOOR GLASS</b>	
4572294—1950 to 53 .....	10.85
<b>16 FRONT DOOR HEADER MLDG.</b>	
4580647—1950 to 53 (right*)..	3.96
<b>17 FRONT DOOR WINDOW UPPER REVEAL</b>	
4615020—1950 to 52 (right*)..	4.49
4615020—1953 (right*) .....	4.49
<b>18 CENTER PILLAR UPPER REVEAL MLDG.</b>	
4576408—1950 to 53 (right*)..	1.79
<b>19 REAR DOOR HEADER MLDG.</b>	
4580649—1950 to 53 (right*)..	4.56
<b>20 REAR DOOR WINDOW UPPER REVEAL MLDG.</b>	
4615022—1950 to 52 (right*)..	5.72
4615022—1953 (right*) .....	5.72
<b>21 REAR DOOR GLASS</b>	
4572404—1950 to 53 .....	16.08
<b>22 REAR DOOR WINDOW DIV. CHAN.</b>	
See Note.	
<b>23 REAR DOOR VENT. GLASS</b>	
See Note.	
<b>24 REAR DOOR VENT. GLASS CHAN.</b>	
See Note.	

<b>25 REAR DOOR VENT. ASSY.</b>	
See Note.	
Note: Models 52 & 72 have no vent assy on rear door.	
<b>26 BACK WINDOW GLASS</b>	
4575110—1950 to 52 (right*)..	6.
4575112—1950 to 52 (center)..	18.
4616178—1953 .....	31.
<b>BACK WINDOW REVEAL MLDG.</b>	
4579771—1950 to 53, upper (right*) .....	2.
4586835—1950 to 53, lower (right*) .....	3.
<b>BACK WINDOW DIV. MLDG., OUTER</b>	
4579738—1950 to 52 .....	1.
<b>27 REAR QUARTER VENT. HEADER MLDG.</b>	
4580651—1950 to 53 (right*)..	5.
<b>28 REAR QUARTER BELT MLDG.</b>	
4579751—1950 to 53 (right*)..	4.
<b>29 TAIL &amp; STOP LIGHT DOOR</b>	
5940753—1950 to 52 .....	2.
<b>30 REAR FENDER MONOGRAM KIT</b>	
1393816—1950-51, D.F. ....	1.
1390906—1952 .....	12.
<b>31 REAR FENDER SIDE MLDG.</b>	
1339530—1950 .....	2.
1341948—1951-52 .....	2.
1161568—1953, 52 (right*) ...	2.
<b>32 REAR DOOR HANDLE</b>	
4579359—1950 (right*) .....	4.
4173187—1951 to 53, 52, 72 (right*) .....	3.
<b>33 REAR DOOR MLDG.</b>	
1341093—1950 .....	2.
1343492—1951-52 (right*) ....	11.
1345540—1953 (right*) .....	11.
<b>34 REAR DOOR REVEAL LOWER MLDG.</b>	
4579761—1950 to 53 (right*)..	7.

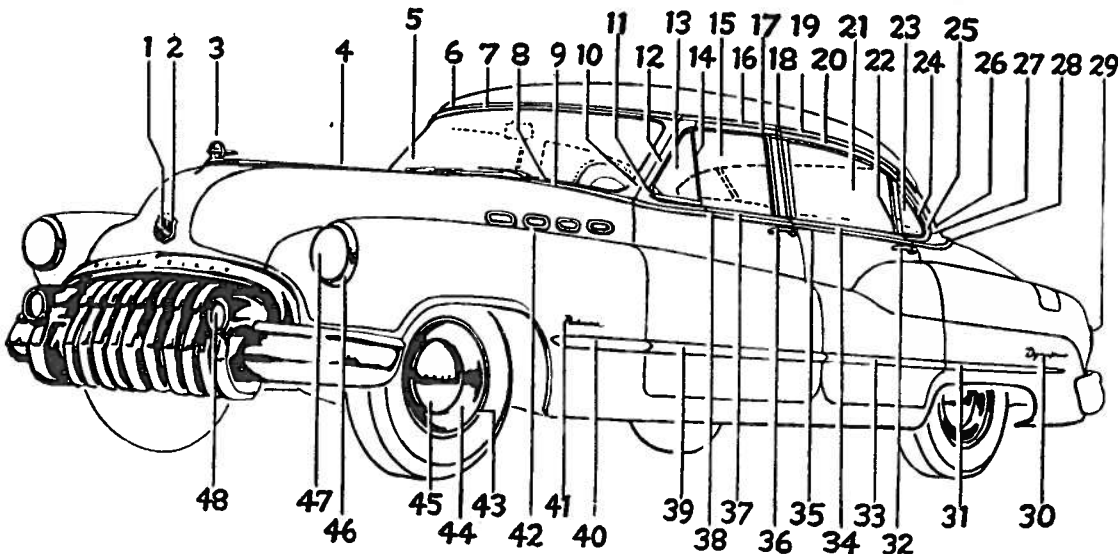


Fig. 9—See List above

\* Opposite side one part number higher

# BODY PARTS 1950 thru 1953 BUICK

## Series 40, 50 and 70. ALL BODY STYLES

<p><b>5 REAR DOOR BELT MLDG.</b> 4587721—1950, 52; 1952 (right*) ..... 5.16 4593661—1951, 72 (right*) ... 11.12 4587721—1953 (right*) ..... 5.16</p> <p><b>6 FRONT DOOR HANDLE</b> 4173187—1950-51, 52; 1952-53 (right*) ..... 3.17 4180960—1950-51, 72 (right*).. 3.17</p> <p><b>7 FRONT DOOR WINDOW LOWER REVEAL MLDG.</b> 4579757—1950 to 53 (right*) ..... 5.97</p> <p><b>8 FRONT DOOR BELT MLDG.</b> 4587717—1950; 1951, 52; 1952-53 (right*) ..... 5.70 4593659—1951, 72 (right*) ... 10.59 4595561—1951, 72R (right*) .. 10.80</p> <p><b>9 FRONT DOOR SIDE MLDG.</b> 1341092—1950 ..... 3.40 1341374—1951-53 ..... 4.65</p> <p><b>10 FRONT FENDER SIDE MLDG.</b> 1339527—1950, 52 ..... 1.99 1339528—1950, 72 ..... 2.27 1342114—1951-52, 52; 1953, 50, 70 (right*) ..... 3.07 1341364—1951-52, 72 (right*).. 2.80</p> <p><b>11 FRONT FENDER MONOGRAM</b> 1393724—1950-51, "Super" ... 1.27 1393725—1950, "Roadmaster". 1.56 1343449—1951-52, "Roadmaster" ..... 1.87</p> <p><b>12 HOOD TRIM BEZEL</b> 1340272—1950 ..... 1.30</p> <p><b>13 WHEEL ASSY.</b> 1324523—1950 to 53 ..... 16.87</p>	<p><b>44 WHEEL MLDG.</b> 1333747—1950, disc type ..... 4.65 1323462—1950 to 53 ..... 3.18</p> <p><b>45 HUB CAP</b> 1319967—1950 ..... 3.02 1342997—1951 to 53 ..... 3.63 1162211—1953, 70 ..... 3.63</p> <p><b>46 HEADLAMP DOOR</b> 5940756—1950 to 52 ..... 2.30 5943726—1953 ..... 11.25</p> <p><b>47 SEALED BEAM UNIT</b> 193195—1950 to 52 ..... 1.60 454642—1953 (12V) ..... 1.85</p> <p><b>48 PARKING LAMP ASSY.</b> 928070—1950 to 52 ..... 5.10 927983—1953 (12V) ..... 4.60</p> <p><b>49 ROCKER PANEL MLDG.</b> 1343346—1951, 72R (right*).. 8.08 1345590—1953 (right*) ..... 5.00</p> <p><b>50 CENTER PILLAR LOWER MLDG.</b> 1343574—1951 to 53 (right*).. .85</p>	<p><b>3 DOOR ASSY. (Prime, less hdw.)</b> 4184168—1950-51, 46S, 56S, 76S (right*) ..... 67.50</p> <p><b>4 DOOR, INNER ROCKER PANEL</b> 4568579—1950, all; 1951, 56S (right*) ..... 5.88</p> <p><b>5 DOOR, OUTER ROCKER PANEL</b> 4573542—1950, all; 1951, 56S (right*) ..... 8.83</p> <p><b>6 REAR QUARTER OUTER PANEL</b> 4591877—1950, all; 1951, 56S (right*) ..... 71.49</p> <p><b>7 REAR FENDER (Prime)</b> 1339806—1950, 46S, 56S, 76S (right*) ..... 35.75</p> <p><b>8 REAR QUARTER PANEL, OUTER EXTEN.</b> 4574606—1950, all; 1951, 56S (right*) ..... 6.69</p> <p><b>9 FUEL TANK ASSY.</b> 1342117—1951, 46S ..... 21.76 1343340—1950, all; 1951 ..... 21.76</p> <p><b>10 REAR END PANEL</b> 4573153—1950, all; 1951, 56S.. 6.04</p> <p><b>11 REAR COMPT. DECK LID</b> 4572248—1950, all; 1951, 56S.. 39.50</p> <p><b>12 ROOF PANEL ASSY.</b> 4570523—1950, all; 1951, 56S.. 51.31</p> <p><b>13 REAR COMPT. FRONT PANEL</b> 4566957—1950, all; 1951, 56S.. 3.48</p>
---	--	--

### Body Sheet Metal and Fuel Tank

*See Fig. 10—Applies to Series 40, 50 and 70  
—2 door—Body types 46S, 56S and 76S—  
1950-51*

<p><b>1 COWL &amp; DASH ASSY.</b> 4573450—1950, 56S, 76S ..... 143.09 4592108—1951, 56S ..... 161.99</p> <p><b>2 COWL SIDE PANEL</b> 4584790—1950, 40; 1951, 50, 70 (right*) ..... 5.88 4585990—1951, 40 (right*) ... 7.49</p>
--

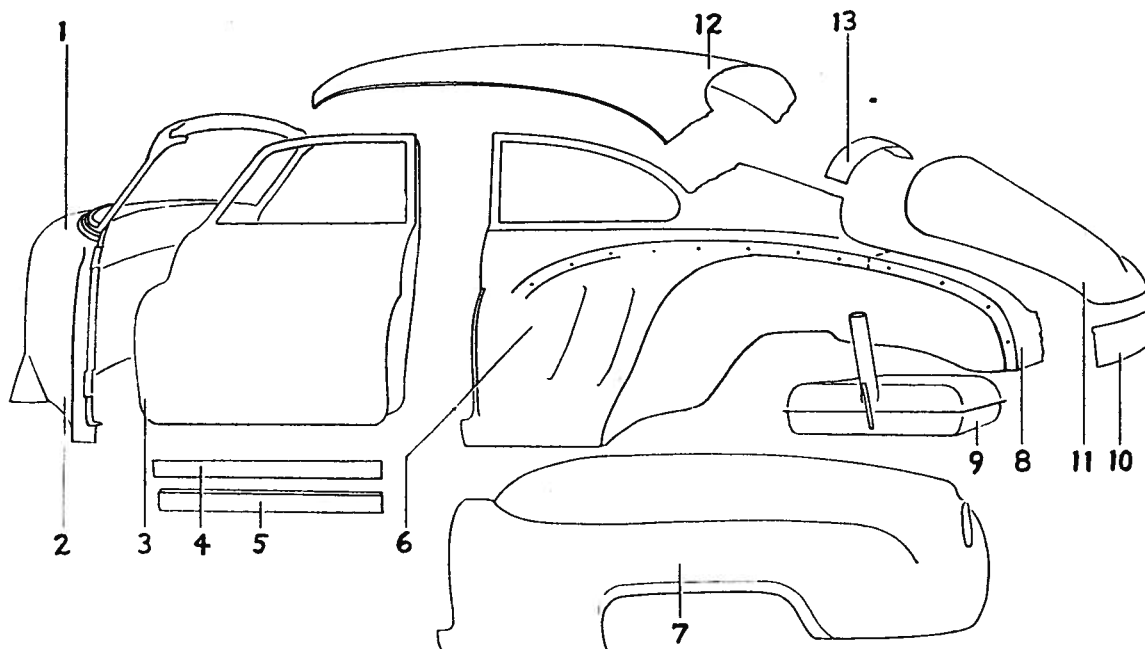


Fig. 10—See List above

\* Opposite side one part number higher

# BUICK 1950 thru 1953 BODY PARTS

Series 40, 50 and 70. ALL BODY STYLES

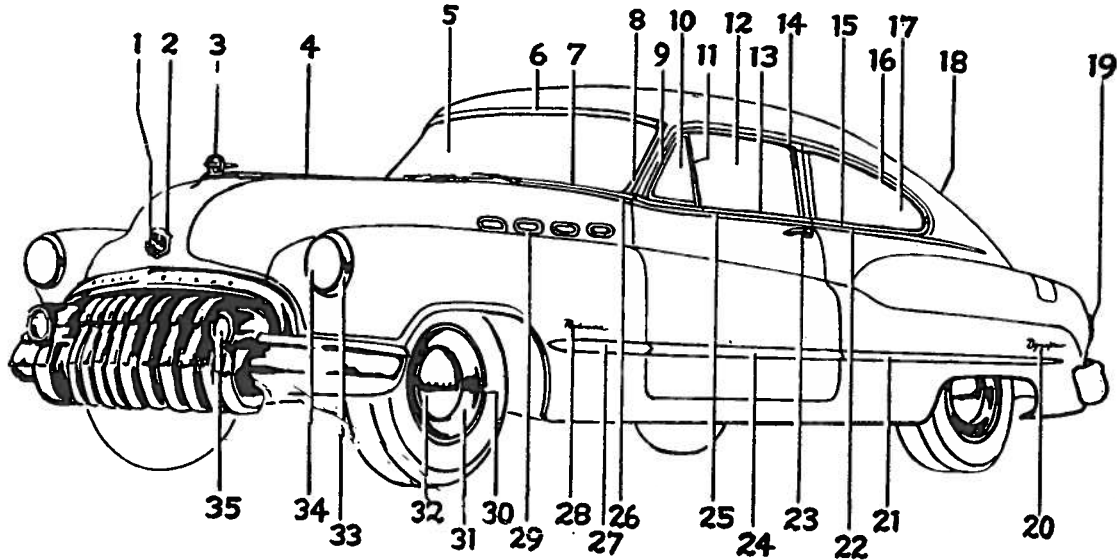


Fig. 11—Moldings, Wheels and Glass

## Moldings, Wheels and Glass

See Fig. 11—Applies to Series 50 and 70—2 door. Body Types 56S and 76S—1950 only.

<p><b>1 HOOD EMBLEM</b> 1339346—1950 ..... 1.98</p> <p><b>2 HOOD EMBLEM BASE</b> 1339347—1950 ..... 1.87</p> <p><b>3 HOOD ORNAMENT</b> 1338878—1950 ..... 8.25</p> <p><b>4 HOOD CENTER MLDG.</b> 1323559—1950, 56S ..... 1.50 1339783—1950, 76S ..... 1.39</p> <p><b>5 WDSHD. GLASS</b> 4570442—1950 ..... 62.86</p> <p><b>6 WDSHD. UP. REVEAL MLDG.</b> 4577444—1950 ..... 4.61</p> <p><b>7 WDSHD. LOWER REVEAL MLDG.</b> 4577533—1950 (right*) ..... 5.97.</p> <p><b>8 WDSHD. SIDE REVEAL MLDG.</b> 4577446—1952 (right*) ..... 2.17</p> <p><b>9 DOOR VENT. CHANNEL</b> 4172877—1950 (right*) ..... 6.08</p> <p><b>10 DOOR VENT. GLASS</b> 4569048—1950 ..... 3.71</p> <p><b>11 DOOR WINDOW DIV. CHAN.</b> 4576409—1950 (right*) ..... 3.64</p> <p><b>12 DOOR WINDOW GLASS</b> 4572222—1950 ..... 13.35</p> <p><b>13 DOOR WINDOW LOWER REVEAL MLDG.</b> 4577458—1950 (right*) ..... 4.51</p> <p><b>14 DOOR WINDOW UP. REVEAL MLDG.</b> 4570369—1950 (right*) ..... 3.26</p> <p><b>15 REAR QUARTER WINDOW LOWER REVEAL MLDG.</b> 4570381—1950 (right*) ..... 8.41</p> <p><b>16 REAR QUARTER WINDOW UP. REVEAL MLDG.</b> 4570379—1950 (right*) ..... 3.26</p>	<p><b>17 REAR QUARTER WINDOW GLASS</b> 4569804—1950 ..... 14.02</p> <p><b>18 BACK WINDOW GLASS</b> 4570313—1950 ..... 28.52</p> <p><b>BACK WINDOW MLDG.</b> 4570490—1950, up. (right*)... 2.55 4570668—1950, low. (right*).. 2.71</p> <p><b>19 TAIL LAMP DOOR</b> 5940753—1950 ..... 2.75</p> <p><b>20 REAR FENDER MONOGRAM</b> 1393816—1950 D.F. .... 1.73</p> <p><b>21 REAR FENDER SIDE MLDG.</b> 1339532—1950 ..... 4.95</p> <p><b>22 REAR QUARTER PANEL BELT MLDG.</b> 4579614—1950 (right*) ..... 8.69</p> <p><b>23 DOOR HANDLE</b> 4173187—1950 (right*) ..... 3.17</p> <p><b>24 DOOR SIDE MLDG.</b> 1339522—1950 ..... 3.25</p> <p><b>25 DOOR BELT MLDG.</b> 4570373—1950 (right*) ..... 5.16</p> <p><b>26 FRONT END BELT MLDG.</b> 4577493—1950, 76S (right*).. 3.82</p> <p><b>27 FRONT FENDER SIDE MLDG.</b> 1339527—1950, 56S ..... 1.99 1339528—1950, 76S ..... 2.27</p> <p><b>28 FRONT FENDER MONOGRAM</b> 1393724—1950 "Super" ..... 1.27 1393725—1950 "Roadmaster".. 1.56</p> <p><b>29 HOOD TRIM BEZEL</b> 1340272—1950 ..... 1.30</p> <p><b>30 WHEEL ASSY.</b> 1324523—1950 ..... 16.87</p> <p><b>31 WHEEL MLDG.</b> 1333747—1950-51 (early) .... 4.65</p>	<p><b>31 WHEEL DISC</b> 1341710—1950 ..... 7.0</p> <p><b>32 WHEEL HUB CAP</b> 1319967—1950 ..... 3.0</p> <p><b>33 HEADLAMP DOOR</b> 5940756—1950 ..... 2.3</p> <p><b>34 SEALED BEAM UNIT</b> 193195—1950 ..... 1.6</p> <p><b>35 PARKING LAMP ASSY.</b> 928070—1950 ..... 5.1</p>
---	---	--

## Body Sheet Metal and Fuel Tank

See Fig. 12—Applies to Series 50 and 70—Convertible and Riviera—Body types 56C 76C, 56R and 76R—1950-53

<p><b>1 COWL &amp; DASH ASSY.</b> 4573607—1950, 56C, 76C ..... 145.74 4585795—1950, 56R ..... 143.04 4592129—1951 early, 56R ..... 140.34 4601732—1951 late, 56R ..... 106.91 4592128—1951 early, 56C, 76C. 161.94 4601734—1951 late; 1952, 56C, 76C ..... 114.54 4592131—1951 early, 76R ..... 161.94 4601733—1951 late; 1952, 76R. 106.74 4618983—1953, 56C, 76C ..... 145.74 4618799—1953, 56R ..... 109.12 4618981—1953, 76R ..... 107.22</p> <p><b>2 COWL SIDE PANEL</b> 4584790—1950 to 52, 50, 70 (right*) ..... 5.88 4615152—1953 ..... 6.02</p> <p><b>3 DOOR ASSY. (Prime, less hdw.)</b> 4183591—1950 to 52, all (right) 63.50 4620289—1953 (right*) ..... 63.50</p> <p><b>4 DOOR ROCKER PANEL, INNER</b> 4573670—1950, 56C, R (right*) 3.48 4599261—1951 to 53, 56R, 56C, 76C, 76R (right*) ..... 4.12</p>
---

\* Opposite side one part number higher

# BODY PARTS 1950 thru 1953 BUICK

## Series 40, 50 and 70. ALL BODY STYLES

<b>DOOR ROCKER PANEL, OUTER</b> 4573542—1950 ..... 8.83 4599231—1951 to 53, all (right*) ..... 11.50	<b>13 BACK WINDOW INNER PANEL</b> 4582157—1950 to 53, 56R, 76R. 8.02	<b>2 HOOD EMBLEM BASE</b> 1339347—1950 ..... 1.87 1342621—1951-52 ..... 1.70 1318498—1953 ..... 1.56
<b>REAR QUARTER PANEL</b> 4597978—1950-51, 56C, 76C (right*) ..... 70.63 4597981—1950-51, 56R, 76R (right*) ..... 56.59	<b>14 REAR QUARTER INNER PANEL EXTEN.</b> 4579612—1951 to 53, 56R, 76R (right*) ..... 4.55 4581493—1950, 56R, 76R (right*) ..... 4.55	<b>3 HOOD ORNAMENT</b> 1338878—1950 ..... 7.67 1342645—1951-52 ..... 8.96 1346954—1953 ..... 8.42
<b>REAR QUARTER PANEL</b> 4607517—1952, 56R (right*) . 58.21 4607519—1952, 76R (right*) . 58.60 4624694—1953, 56C, 76C (right*) ..... 71.71 4622484—1953, 56R (right*) .. 58.21 4622486—1953, 76R (right*) .. 58.03	<b>15 ROOF PANEL ASSY.</b> 4586916—1950-51, 56R, 76R .. 109.61 4607469—1952-53, 56R ..... 112.74 4607470—1952-53, 76R ..... 119.40	<b>4 HOOD CENTER MLDG.</b> 1323559—1950, 56S ..... 1.50 1339783—1950, 76S ..... 1.39
<b>REAR FENDER ASSY.</b> 1339804—1950 to 52 (right*).. 36.00 1318864—1953 (right*) ..... 36.50	<b>16 ROOF SIDE RAIL</b> 4581609—1950-51, 56R, 76R (right*) ..... 8.02 4606960—1952-53, 56R (right*) 8.40 4606963—1952-53, 76R (right*) 10.43	<b>5 WDSHD. GLASS</b> 4575162—1950 to 53 ..... 62.86
<b>FUEL TANK ASSY.</b> 1343340—1950 to 52 ..... 21.76 1318728—1953 ..... 21.76	<b>17 FRONT END SIDE RAIL</b> 4597475—1950-51 (right*) ... 7.86 4601245—1952-53, 56C, 76C (right*) ..... 6.63 4602302—1952-53, 56R, 76R (right*) ..... 6.58	<b>6 WDSHD. UP. REVEAL MLDG.</b> 4589561—1950 to 53, exc. 56C, 76C (right*) ..... 4.34 4589563—1950 to 53, 56C, 76C (right*) ..... 4.61
<b>REAR QUARTER OUTER EXTEN. PANEL</b> 4573931—1950 to 52 (right*).. 3.48	<b>18 REAR FENDER GRAVEL DEFLECTOR (Inside fender)</b> 1341784—1950 to 52 (right*).. 2.51 1339723—1950 to 52 (left*) .. 2.23 1339800—1953 (right*) ..... 1.67	<b>7 WDSHD. LOWER REVEAL MLDG.</b> 4577533—1950 to 53 (right*).. 5.97
<b>REAR END PANEL</b> 4573155—1950 to 53 ..... 7.76		<b>8 WDSHD. SIDE REVEAL MLDG.</b> 4576628—1950-51, 56C, 76C (right*) ..... 11.94 4601206—1952-53, 56C, 76C (right*) ..... 10.80 4577805—1950, 56R, 76R (right*) ..... 10.80 4596486—1951, 56R, 76R (right*) ..... 12.76 4614328—1952-53, 56R, 76R (right*) ..... 6.45
<b>REAR COMPT. DECK LID</b> 4183743—1950-51 ..... 51.50 4606406—1952 ..... 52.50 4197379—1953 ..... 52.50		<b>9 DOOR VENT. ASSY.</b> 4579080—1950, 56C, 76C (right*) ..... 50.39
<b>REAR COMPT. FRONT PANEL</b> 4573579—1950-51, 56C, 76C .. 6.15 4573937—1950 to 53, 56R, 76R 6.15 4601064—1952, 56C, 76C ..... 6.15 4625573—1953, 56C, 76C ..... 6.15		

### Moldings, Wheels and Glass

See Fig. 13. Applies to Series 50 and 70—  
Convertible and Riviera—Body Types 56C,  
56R, 76C and 76R, 1950-53

<b>1 HOOD EMBLEM</b> 1339346—1950 ..... 1.98 1342620—1951-52, insert ..... 1.98 1318496—1953 ..... 1.75
--

continued

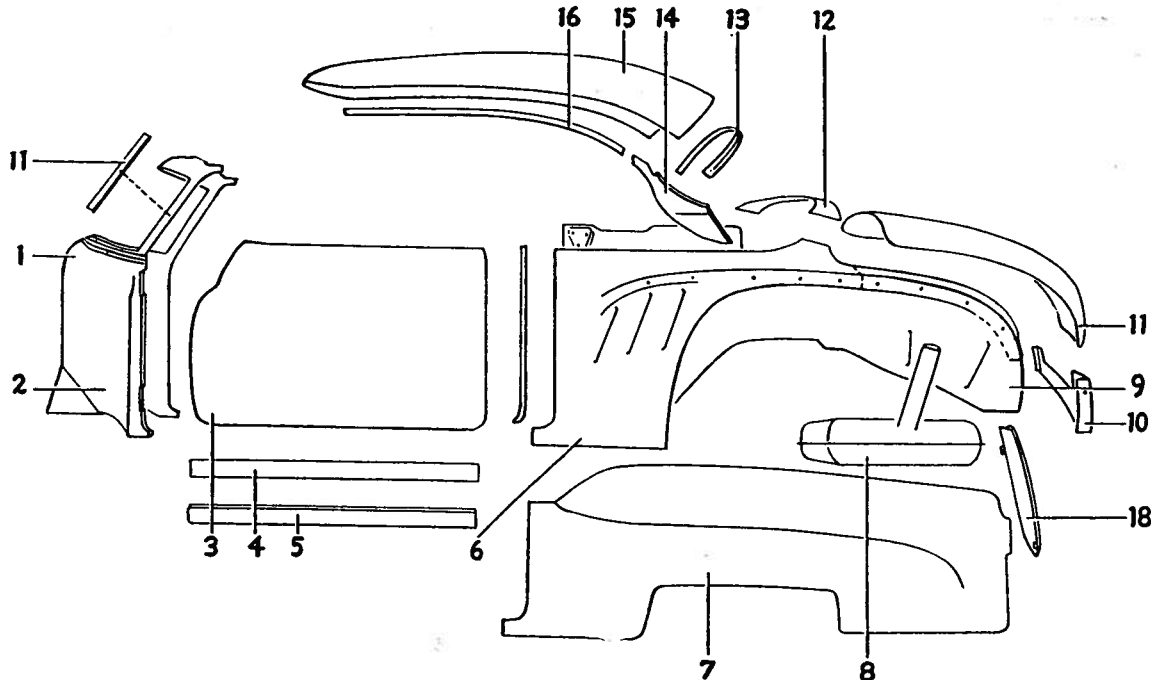


Fig. 12—See List on opposite page

\* Opposite side one part number higher

**BUICK 1950 thru 1953 BODY PARTS**

**Series 40, 50 and 70. ALL BODY STYLES**

**Moldings, Wheel and Glass**  
**—continued**

See Fig. 13

4579082—1950, 56R, 76R (right*) .....	50.39	16 REAR QUARTER WINDOW UP. SASH CHAN. 4172889—1950 to 53, 56C, 76C. 9.12 4173464—1950 to 53, 56R, 76R. 10.49	24 REAR QUARTER BELT MLDG. 4577510—1950 to 52, 56C (right*) .....	7.
4616901—1953, 56R, 76R (right*) .....	34.03	17 REAR QUARTER WINDOW GLASS 4574849—1950 to 53, 56C, 76C 9.78 4580152—1950 to 53, 56R, 76R. 11.65	4600173—1951, 76C (right*).. 7. 4589553—1950, 76C, 76R; 1951, 76R (right*) .....	9.
4616907—1953, 56C, 76C (right*) .....	33.26	19 BACK WINDOW REVEAL 4580181—1950 to 52, 56R, 76R, up. (right*) .....	4584611—1952-53, 56R, 76R (right*) .....	8.
4606537—1951-52, 56C, 76C (right*) .....	32.97	4579987—1950-51, 56R, 76R, low. (right*) .....	4614490—1953, 56C, 76C (right*) .....	8.
4606531—1951-52, 56R, 76R (right*) .....	33.74	4587428—1952-53, 56R, 76R, low. (right*) .....	25 REAR QUARTER WINDOW LOW. CHAN. 4172890—1950-51, 56C, 76C (right*) .....	16.
10 DOOR VENT. GLASS CHAN. 4172868—1950 to 52, 56C, 76C (right*) .....	5.80	4581468—1950 to 52, 56R, 76R, div. ....	4173465—1950, 56R, 76R; 1951, 56R (right*) .....	17.
4173181—1950 to 52, 56R, 76R (right*) .....	6.46	20 BACK WINDOW GLASS 4577853—1950 to 52, 56R, 76R (right*) .....	4173467—1951, 76R (right*).. 17. 4151034—1952, 56C, 76C (right*) .....	20.
4152338—1953, 56C, 76C (right*) .....	6.23	4616191—1953, 56R, 76R .....	4151038—1952, 76R (right*) .. 20. 4151042—1952-53, 56R (right*) 18. 4152062—1953, 76R (right*).. 22. 4152064—1953, 56C, 76C (right*) .....	20.
4152340—1953, 56R, 76R (right*) .....	6.65	4625290—1953, 56C, 76C .....	26 DOOR HANDLE 4173187—1950, exc. conv. & Riviera; 1952-53, all (right*) 3. 4180960—1950-51, 76C, 76R (right*) .....	3.
11 DOOR VENT. GLASS 4578110—1950 to 53 .....	4.14	21 TAIL LAMP DOOR 5940753—1950 to 52 .....	27 DOOR LOWER REVEAL WINDOW MLDG. 4614485—1950-51 (right*) ... 8. 4614485—1952-53 (right*) ... 8.	8.
12 DOOR WINDOW DIV. CHAN. 4180934—1950 to 52, 56C, 76C; 1953, all (right*) .....	2.99	22 REAR FENDER MONOGRAM 1393816—1950-51 .....	28 DOOR BELT MLDG. 4578131—1950 to 53, 56C, 56R, 76C, 76R (right*) .....	5.
4180932—1950 to 52, 56R, 76R (right*) .....	2.44	1343342—1952 "Super" (right*) .....	29 DOOR SIDE MLDG. 1341376—1950-51 (right*) ... 5. 1345570—1952-53 (right*) ... 6.	6.
13 DOOR WINDOW GLASS 4580025—1950-51 .....	13.35	1343341—1952 "Roadmaster" (right*) .....	ROCKER PANEL MLDG. 1343348—1951, 76C, 76R (right*) .....	7.
4607212—1952, 56C, 76C (right*) .....	5.52	23 REAR FENDER GRAVEL SHIELD 1341396—1950, 76C, 76R (right*) .....		
4607230—1952, 56R, 76R (right*) .....	5.69	1343488—1951, 56C, 56R (right*) .....		
4605626—1953, all (right*) ...	14.77	1343356—1951, 76C, 76R (right*) .....		
15 DOOR WINDOW UP. REVEAL MLDG. 4614485—1950-51 (right*) ....	8.43	1161524—1953, 76C, 76R (right*) .....		
4614485—1952-53 (right*) ...	8.43			

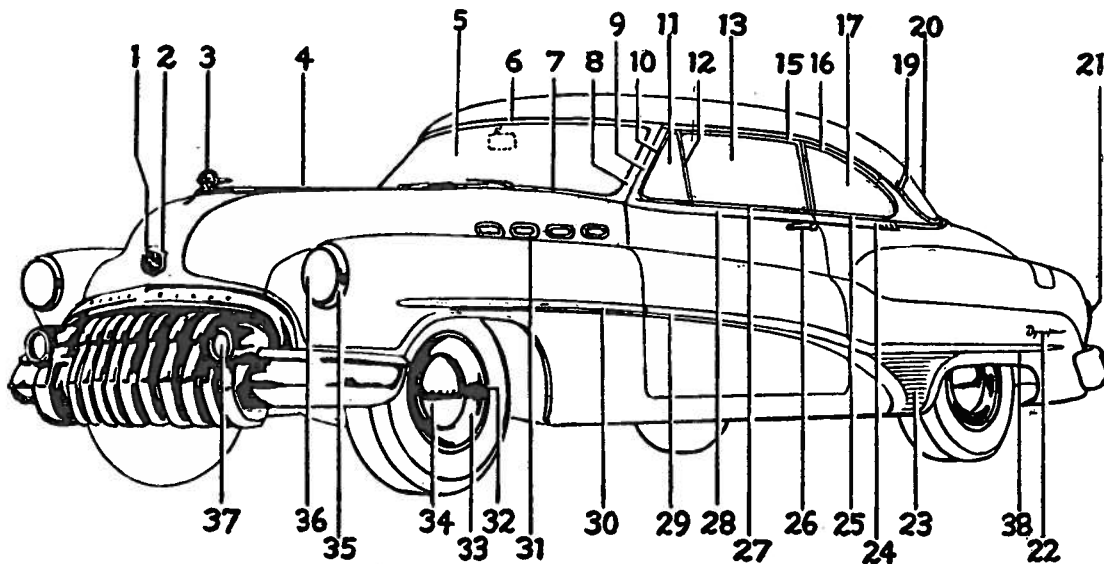


Fig. 13—See List starting on previous page

\* Opposite side one part number higher

# BODY PARTS 1950 thru 1953 BUICK

## Series 40, 50 and 70. ALL BODY STYLES

1345590—1952, 76C, 76R (right*) .....	5.00
1346072—1952, 56C, 56R; 1953, all (right*) .....	5.00
<b>30 FRONT FENDER SIDE MLDG.</b>	
1339527—1950, Ser. 50 .....	1.99
1341364—1950 to 52, Ser. 70 (right*) .....	2.80
1342114—1951-52, Ser. 50; 1953, 50, 70 (right*) .....	3.07
<b>31 HOOD OR FENDER TRIM BEZEL</b>	
1340272—1950 .....	1.30
1343449—1951-52, Ser. 70 ....	1.87
1342956—1951, Ser. 50, plate (right*) .....	.85
1342958—1951, Ser. 50, cap (right*) .....	.55
1344226—1952, Ser. 50 (right*)	1.53
<b>32 WHEEL ASSY.</b>	
1324523—1950 to 53 .....	16.87
<b>33 WHEEL MLDG. &amp; DISC</b>	
1323462—1950 to 53, Ser. 50, mldg. ....	3.18
1333747—1950 to 52, Ser. 70, disc type .....	4.65
<b>34 WHEEL HUB CAP</b>	
1319967—1950 .....	3.02
1342997—1951 to 53, 50 .....	3.63

<b>35 HEADLAMP DOOR</b>	
5940756—1950 to 52 .....	2.30
5943726—1953 .....	11.25
<b>36 SEALED BEAM UNIT</b>	
193195—1950 to 52 .....	1.60
454642—1953 (12V) .....	1.85
<b>37 PARKING LAMP ASSY.</b>	
928070—1950 to 52 .....	5.10
927983—1953 (12V) .....	4.60
<b>38 REAR FENDER SIDE MLDG.</b>	
1339532—1950, 56C, 56R .....	4.95
1341948—1950, Ser. 70; 1951, Ser. 50, 70 .....	2.22
1345544—1952 (right*) .....	11.67
1342114—1953 (right*) .....	3.07
<b>REAR FENDER TOP ORNA- MENT KIT</b>	
1390904—1952 (right*) .....	12.41

### Rear of Car

*All Models  
See Fig. 14*

<b>1 REAR COMPT. LID EMBLEM</b>	
1340225—1950, 40, 50; 1951, 50, conv. ....	6.93
1340239—1950, 51, 50, 70 D.F..	6.93
1343239—1951, 40; 1952, conv..	6.76
1346026—1951, 40; 1952 D.F...	6.83
1346781—1953, 50, 70 .....	1.15

<b>2 COMPT. LID LOCK (Less cyl.)</b>	
4572916—1950, exc. 43; 1951-52, 50, 70 .....	3.92
4578532—1950, 43, 43D .....	3.39
4592884—1951-52, 40 .....	3.92
4572916—1953, 50, 70 .....	3.92
<b>3 COMPT. LID WTHSTP.</b>	
4590476—1950 exc. 43; 1951-52, 50, 70 .....	2.56
4590477—1950, 43, 43D .....	2.11
4609636—1952, 40 .....	2.69
4615298—1953 .....	2.68
<b>4 COMPT. LID (Prime, less trim &amp; hdw.)</b>	
4572248—1950, 43, 43D .....	39.50
4183743—1950 exc. 43; 1951, 50, 70 .....	51.50
4579812—1951, 41, 41D .....	48.22
4610668—1952, 40 .....	51.50
4606406—1952, 50, 70 .....	52.50
4197379—1953 .....	52.50
4574116—1950, 43, 43D .....	3.42
4576269—1950, exc. 43 .....	4.55
4594800—1951, 40 .....	4.23
<b>5 COMPT. GUTTER WTHSTP.</b>	
4605082—1951 to 53, 50, 70 ...	5.42
4603916—1952, 40 upper .....	5.57
<b>6 COMPT. HINGE STRAP</b>	
4172378—1950, 43, 43D .....	4.03
4172379—1950, exc. 43; 1951, 52, 72 .....	4.68
4173288—1951-52, 41, 41D ....	4.29
4151632—1952, 52, 72 .....	4.68
4150129—1953, 56C, R; 76C, R	3.92
<b>7 COMPT. LID HINGE BOX</b>	
4172374—1950, 43, 43D (right*) .....	2.52
4172376—1950, exc. 43; 1951-52, 52, 72 (right*) .....	2.52
4173286—1951-52, 41, 41D (right) .....	1.98
4150130—1953 (right*) .....	3.49
<b>8 TAIL LAMP DOOR</b>	
5940753—1950; 1951-52, 50, 70.	2.75
5941892—1951-52, frame (left*) .....	5.10
<b>9 LENS TAIL LAMP</b>	
5940010—1951-52, 40 .....	.95
5939073—1951-52, 50, 70 .....	1.30
5943937—1953 .....	1.80
<b>10 BUMPER GRAVEL DEFLECTOR (Fender section)</b>	
1339732—1950, 43, 43D, 46, 46D.S., 56S, 76S (right*) ...	.84
1342256—1950, 41, 51, 52, 56C, 56R, 71, 72, 76C, 76R (right*) .....	.95
1342366—1951-52, 40 (right*) ..	.95
1343264—1951-52, 50, 70 (right*) .....	.95
1318648—1953, 40 (right*) .....	1.08
1346596—1953, 50, 70 (right*) ..	1.05
<b>11 REAR BUMPER GRAVEL DEFLECTOR (Bumper sec.)</b>	
1338888—1950 .....	2.50
1342392—1951 to 53, 40 .....	2.51
1343281—1951-52, 50, 70 .....	2.51
1346504—1953, 50, 70 .....	2.60

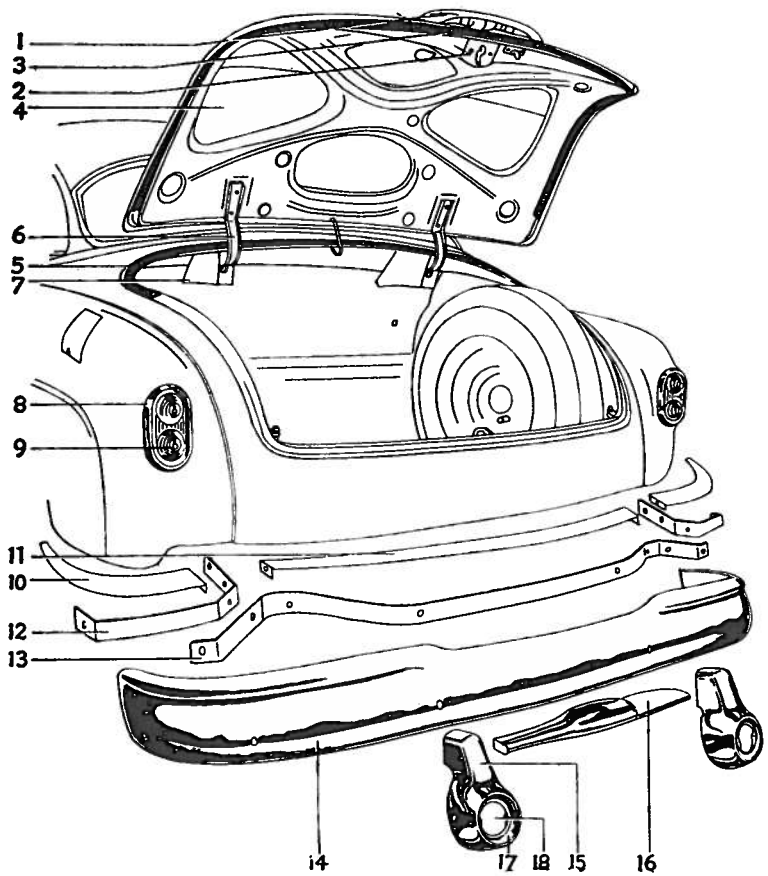


Fig. 14—Rear of Car (Typical of all models)

\* Opposite side one part number higher

# BUICK 1950 thru 1953 BODY PARTS

Series 40, 50 and 70. ALL BODY STYLES

## Rear of Car—continued

See Fig. 14

<b>12 REAR BUMPER OUTER BACK BAR</b>	
1338774—1950 (right*) .....	2.98
1342341—1951-52, 40 (right*) .....	1.86
1343166—1951-52, 50, 70 (right*) .....	2.38
1318631—1953, 40 .....	1.65
1346590—1953, 50, 70 (right*) .....	2.48
<b>13 REAR BUMPER INNER BACK BAR</b>	
1338780—1950 .....	5.86
1344134—1951-52, 40 (right*) .....	2.34
1343165—1951-52, 50, 70 .....	5.06
1318630—1953, 40 .....	2.12
1346486—1953, 50, 70 .....	5.81
<b>14 BACK BUMPER FACE BAR</b>	
1338798—1950 .....	56.18
1342296—1951-52, 40 .....	38.58
1342968—1951 to 53, 50, 70 .....	48.89
1346885—1953, 40 .....	38.80
<b>15 REAR BUMPER GUARD</b>	
1339160—1950 (right*) .....	10.23
1342210—1951 to 53, 40 .....	6.56
1343106—1951 to 53, 50, 70 (right*) .....	9.70
<b>16 REAR BUMPER GUARD RAIL</b>	
1338793—1950; 1951 to 53 .....	5.62
<b>17 BACK UP LAMP DOOR</b>	
5941682—1950; 1951, 50, 70 .....	1.00
5939817—1951; 1953, 40 .....	.90
5941682—1953, 50, 70 .....	1.00
<b>BACK UP LAMP ASSY</b>	
928073—1950; 1951, 50, 70 .....	4.10
928891—1951, 40 .....	4.10
928891—1952-53, 40 .....	5.20
928867—1952, 50, 70 .....	5.05
928857—1953, 50, 70 .....	5.40

<b>18 BACK UP LAMP LENS</b>	
5938905—1950; 1951-52, 50, 70 .....	.50
5938297—1951 to 53, 40 .....	.45
5938905—1953, 50, 70 .....	.50

## Front Door

Series 40-50-70—All models except convertible and Riviera.

See Fig. 15

<b>1 DOOR ASSY. (Prime less hdw.)</b>	
4184168—1950, 46, 46S, 56S, 76S (right*) .....	67.50
4569769—1950, 43, 43D (right*) .....	53.50
4573037—1950, 41, 41D, 51, 71 (right*) .....	65.00
4183811—1951 to 53, 52, 72 (right*) .....	65.00
4198801—1953, 41D (right*) ..	57.50
4198806—1953, 48D (right*) ..	60.00
<b>2 GARNISH MLDG.</b>	
4578979—1950, 43, 43D (right*) ..	5.97
4578991—1950, 41, 51, 71 (right*) .....	6.24
4150134—1950-51, 52, 72 (right*) .....	11.40
4578967—1950-51, 46 (right*) ..	6.35
4622245—1953, 41D (right*) ..	8.71
4622203—1953, 48D (right*) ..	9.28
<b>3 DOOR UPPER HINGE</b>	
4570661—1950; 1951-52, 50, 70 ..	2.60
4627538—1953, 50, 70 .....	2.60
<b>3 DOOR LOWER HINGE</b>	
4570662—1950; 1951 to 53, 50, 70 .....	2.60
<b>4 DOOR CHECK LINK</b>	
4569721—1950; 1951 to 53, 50, 70 .....	4.83

<b>5 DOOR OPENING WTHSTP.</b>	
4584555—1950 to 53 (right*) ..	2.67
<b>6 DOOR VENT. GLASS CHAN.</b>	
4172878—1950, 40, 51, 71 .....	6.08
4172875—1950 to 52, 52, 72 (right*) .....	5.36
4152302—1953, 41D (right*) ..	6.05
<b>7 DOOR VENT. ASSY.</b>	
4571960—1950, 40, 51, 71; 1951, 41 (right*) .....	20.09
4574870—1950-51, 52, 72; 1952, 52, 72 early (right*) .....	10.97
4614046—1952 late, 52 (right*) ..	14.58
4614645—1952 late, 72 (right*) ..	15.08
4616671—1953, 41D, 48D (right*) .....	16.40
<b>8 DOOR VENT. GLASS</b>	
4569048—1950, 40, 51, 71; 1951, 41 .....	3.71
4572629—1950 to 53, 52, 72 .....	4.49
4587360—1953, 41D, 48D (right*) .....	3.71
<b>9 DOOR VENT. REGLTR.</b>	
4600407—1950 to 53, 50, 70 (right*) .....	3.58
<b>10 VENT. HANDLE ESCUTCHEON</b>	
4132059—1950-51 .....	1.06
4606381—1952-53, 52, 72 .....	.69
4606381—1953, 40 .....	.69
<b>11 VENT. HANDLE</b>	
4115746—1950; 1951, 50, 70; 1953, 52 .....	1.58
4589914—1951, 40 .....	1.21
4600819—1952-53, 40 .....	1.11
4601525—1952, 50, 70 .....	1.42
4620103—1953, 72 .....	1.51

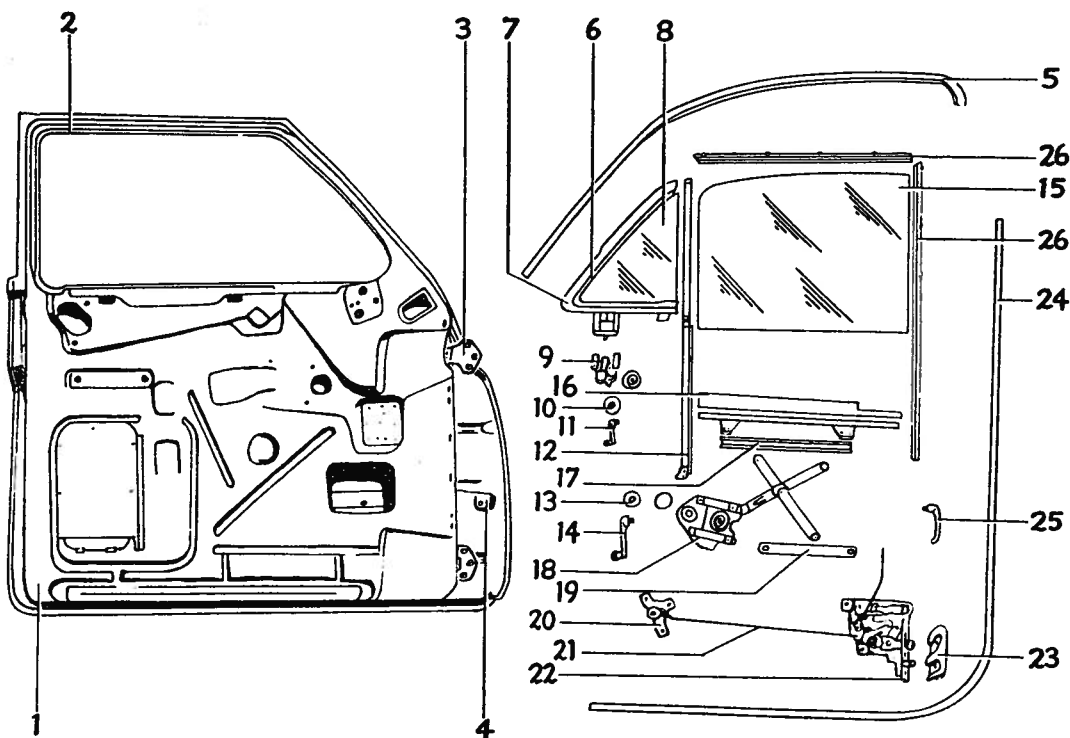


Fig. 15—Front Door Assembly—Typical of all models except convertible & Riviera.

\* Opposite side one part number higher

# BODY PARTS 1950 thru 1953 BUICK

## Series 40, 50 and 70. ALL BODY STYLES

12 DOOR WINDOW DIV. CHAN. 4576409—1950, 40, 51, 71; 1951, 41 (right*) ..... 3.64 4605437—1951, 52 (right*)... 3.26 4151730—1951, 72 (right*)... 4.94 4151730—1952-53, 52, 72 (right*) ..... 4.94	4604438—1951 to 53, 40 (right*) ..... 1.23 4604440—1951 to 53, 50, 70 (right*) ..... 1.22	4578824—1950, 43 (right*) ... 2.77 4596217—1951, 41 (right*) ... 3.53 4150392—1952, 41D, early (right*) ..... 1.63 4151734—1952, 41D, late (right*) ..... 4.34 4152882—1953, 41D (right*).. N.P.
13 REGLTR. HANDLE ESCUTCHEON 4149907—1950 to 52, all..... .33	24 DOOR BOTTOM WHSTP. 4581162—1950-51, 43, 43D, 50, 70 (right*) ..... 1.99	6 DOOR WINDOW GLASS 4568915—1950, 43 ..... 11.98 4570904—1950, 51, 71 ..... 11.10 4588042—1951 to 53 ..... 12.68
14 REGLTR. HANDLE 4115747—1950 to 53, 52, 72 ... 1.92 4589913—1951, 40 ..... 1.11 4600820—1952-53, 40 ..... 1.11 4601526—1952, 52, 72..... 1.42	25 OUTER DOOR HANDLE 4099781—1950 ..... 1.05 4173187—1951, 41, 52, 52R; 1952-53, 52, 52R, 72, 72R (right*) ..... 3.17 4180960—1951, 72, 72R (right*) ..... 3.17 4178284—1953, 41D, 48D (right*) ..... 3.17	7 DOOR GARNISH MLDG. (1 piece) 4578985—1950, 43 (right*) ... 6.51 4578997—1950, 51, 71 (right*).. 6.79 4595823—1951, 41D (right*) .. 8.69 4595825—1951, 41 (right*) ... 7.98 4609237—1952, 41 (right*) ... 7.98 4609239—1952, 41D (right*).. 8.69 4622211—1953, 41D (right*) .. 8.86
15 DOOR WINDOW GLASS 4571343—1950-51, 41, 51, 71.. 11.12 4568914—1950, 43, 43D..... 10.31 4572294—1950 to 53, 52, 72 ... 10.85	26 DOOR WINDOW GLASS RUN CHAN. 4573771—1950, 41, 52, 52R, 72, 72R; 1951, 41 low. (right*).. 1.54 4595683—1951-52, 52, 72 (low.) 4595684—1951 to 53, 52R, 72R (low.) ..... 1.74 4588083—1953, 41D (right*) .. 2.45 4589626—1953, 48D (right*) .. 2.68	8 INSPECTION HOLE, INNER COVER 4579568—1950, 41; 1951, 51 ... 1.07
16 DOOR WINDOW LOWER SASH CHAN. 4569175—1950, 43, 43D (right*) 1.10 4572505—1950 to 53, 52, 72 (right*) ..... 1.10 4575301—1950 to 52, 52R, 72R (right*) ..... 1.10 4588124—1950-51, 51, 71 (right*) ..... 1.10 4586997—1953, 41D (right*).. 1.10 4587285—1953, 48D (right*) .. 1.10		9 LOCK REMOTE CONTROL LINK 4572052—1950, 43, 51, 71; 1951, 51 (right*) ..... .12 4588065—1951 to 53, 41, 41D (right*) ..... .12
17 DOOR WINDOW LOWER SASH CHAN. CAM 4562508—1950, 43, 43D, 51, 71; 1953, 41D ..... .33 4561135—1950-51, 52, 72..... .39 4591032—1950 to 52, 52R, 72R 1.38		10 DOOR LOCK ASSY. 4571265—1950-51 (right*) ... 5.99 4592733—1952-53, 41, 41D (right*) ..... 5.12 4592737—1952-53, 52, 52R, 72, 72R (right*) ..... 5.99
18 DOOR WINDOW REGLTR. 4570351—1950-51, 43, 43D, 51, 71 (right*) ..... 4.89 4572630—1950 to 53, 52, 72 (right*) ..... 5.43 4583553—1953, 41D (right*) .. 5.16 4585350—1953, 48D (right*) .. 6.36		11 OUTER DOOR HANDLE 4173187—1950 to 52, 52 (right*) ..... 3.17 4178284—1951 to 53, 41, 41D (right*) ..... 3.17 4180960—1951 to 53, 72 (right*) ..... 3.17
19 DOOR WINDOW REGLTR. CAM 4073936—1950-51, 43, 43D, 51, 71 ..... .40 4091249—1950 to 53, 52, 72, 48D .47 4091252—1953, 41D ..... .47		12 VENT. HANDLE 4115746—1950, 51, 71 ..... 1.58 4180974—1951 to 53, 41D (right*) ..... .47
20 DOOR REMOTE CONTROL 4570349—1950; 1952, 50, 70 (right*) ..... 1.05 4578381—1953, 41D, 48D (right*) ..... 1.05		
21 REMOTE CONTROL LINK OR ROD 4572012—1950-51, 43, 43D, 51, 71 (right*) ..... .12 4572519—1950 to 53, 52, 52R, 72, 72R (right*) ..... .12 4588063—1953, 41D (right*) .. .12 4589155—1953, 48D (right*) .. .12		
22 DOOR LOCK ASSY. 4571044—1950 (right*) ..... 6.00 4592731—1951, 40 (right*) ... 4.83 4592735—1951 to 53, 50, 70 (right*) ..... 5.99 4592731—1951 to 53, 40 (right*) ..... 4.83		
23 DOOR LOCK STRIKER 4561309—1950 (right*) ..... 1.23		

### Rear Door

Series 40-50-70—All models except convertible and Riviera.

See Fig. 16

1 VENT. LOCK 1393995—1950, 51, 71 ..... .55 4180970—1953, 41D (right*) .. .33	2 VENT. WEATHERSTRIP 4173099—1950, 51, 71 (right*).. 3.02 4180968—1951 to 53, 41D (right*) ..... 2.56	3 VENT. GLASS CHANNEL 4172881—1950, 51, 71 (right*).. 4.97 4180972—1951 to 53, 41D (right*) ..... 4.97	4 VENT. GLASS 4570980—1950, 51, 71 ..... 2.92 4587399—1951 to 53, 41D ..... 3.71	5 WINDOW DIV. CHAN. 4572773—1950, 51, 71 (right*).. 3.53
---	--	---	--	---

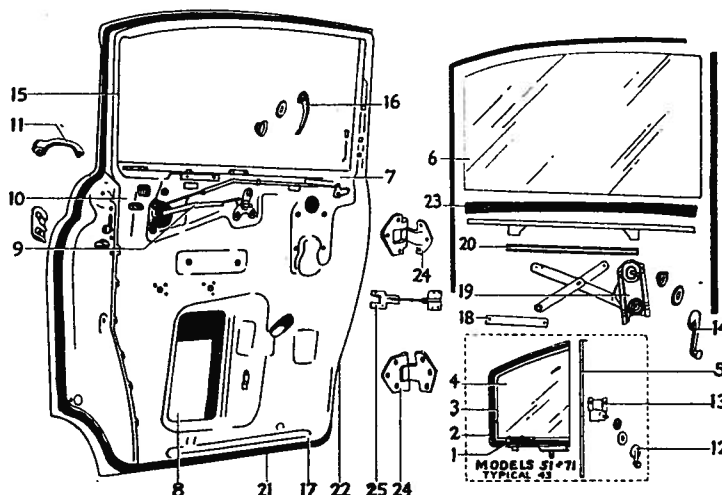


Fig. 16—Rear Door Assembly—Typical of all models except convertible & Riviera.

\* Opposite side one part number higher

continued



# BUICK 1950 thru 1953 BODY PARTS

## Series 40, 50 and 70. ALL BODY STYLES

### Rear Door—continued

See Fig. 16

13 VENT. REGLTR. 4573626—1950, 51, 71 .....	2.99
14 DOOR WINDOW REGLTR. HANDLE 4115747—1950, 40, 51, 71; 1951, 51; 1953, 52 .....	1.92
4600820—1951 to 53, 40 .....	1.11
4601526—1951-52, 52, 72 .....	1.42
15 SEE ITEM NO. 7	
16 DOOR LOCK, INNER HANDLE 4099781—1950 to 53 .....	1.05
17 REAR DOOR (Prime, less trim & hdw.) 4582426—1950, 43, 43D (right*) 4586448—1950 late, 51, 71 (right*) .....	58.19 62.50
4582370—1950 early, 51, 71 (right*) .....	57.50
4183748—1950 to 53, 52, 72 (right*) .....	65.00
4183750—1950 to 53, 52R, 72R (right*) .....	65.00
4596723—1951, 41, 41D (right*)	58.47
4190367—1952, 41, 41D (right*)	57.50
4198797—1953, 41D (right*)..	57.50
18 WINDOW LOW. SASH CAM 4565604—1950, 43, 43D .....	.33
4562508—1950 to 53, 52, 72 ...	.33
4561135—1950-51, 41, 41D, 51, 71; 1953, 41D .....	.39
19 DOOR WINDOW REGLTR. 4570353—1950, 43, 51, 71 (right*) .....	5.43
4575359—1950 to 53, 52, 72 (right*) .....	5.70
4579533—1951, 51 (right*) ...	5.70
4583557—1951 to 53, 41, 41D (right*) .....	5.16
20 DOOR WINDOW REGLTR. CAM 4073936—1950, 43, 43D; 1951 to 53, 41, 41D .....	.40
4091252—1950, 41, 51, 71; 1951, 51 .....	.47
4091249—1950 to 53, 52, 72 ...	.47

21 DOOR BOTTOM WTHSTP. 4580187—1950, 43, 51, 52, 71, 72 early (right*) .....	1.31
4584581—1950, 41, 51, 52, 71, 72 late (right*) .....	1.31
4590637—1951 to 53, 41, 41D (right*) .....	1.54
22 DOOR HINGE PILLAR WTHSTP. 4577764—1950, 43, 43D (right*)	2.85
4579919—1950, 41, 51, 71 early (right*) .....	2.85
4591258—1950, 41, 51, 71 late; 1951, 51 (right*) .....	3.42
4591260—1950-51, 52, 72, 52R, 72R (right*) .....	3.42
4590623—1951 to 53, 41, 41D (right*) .....	2.68
4605427—1951 to 53 late, 52, 72, 52R, 72R (right*) .....	2.50
23 DOOR WINDOW LOW. SASH CHAN. 4572534—1950, 43, 43D (right*)	1.10
4579458—1950, 41, 41D; 1951, 51 (right*) .....	1.10
4572719—1950-51, 52, 72 (right*) .....	1.10
4575303—1950 to 53, 52R, 72R (right*) .....	1.10
4570942—1950, 51, 71 (right*)	.99
4587003—1951 to 53, 41, 41D (right*) .....	1.10
24 REAR DOOR HINGE 4571437—1950, 43, 43D, upper (right*) .....	3.06
4572443—1950, all exc. 43; 1951 to 53, 51, 52, 52R, 72, 72R, upper (right*) .....	3.14
4584388—1951 to 53, 41, 41D, upper .....	3.48
4571442—1950 to 53, exc. 41, 41D, lower (right*) .....	2.87
4584389—1951 to 53, 41, 41D, lower .....	3.14
25 DOOR CHECK LINK 4600310—1950; 1951, exc. 41, 41D; 1952-53, 52, 52R, 72, 72R .....	.52
4596152—1951 to 53, 41, 41D ..	.53

### Door Assembly

Series 50-70—Convertible and Riviera  
models 56R, 76R

See Fig. 17

1 DOOR ASSEMBLY 4183591—1950-51 (right*) ....	63.5
4606926—1952 (right*) .....	63.5
4620289—1953 (right*) .....	63.5
WINDOW BELT FINISH MOULDING 4584008—1950-51 (right*)....	13.3
2 UPPER DOOR HINGE 4570661—1950; 1951-52, 50, 70 .....	2.6
4627538—1953, 50, 70 .....	2.6
3 LOWER DOOR HINGE 4570662—1950; 1951 to 53, 50, 70 .....	2.6
4 DOOR CHECK LINK 4569721—1950; 1951 to 53, 50, 70 .....	4.8
5 LOCK SIDE WTHSTP. 4582107—1950-51 (right*) ....	1.1
4607606—1952-53 (right*) ...	1.4
6 DOOR VENT. GLASS CHAN. 4172868—1950 to 52, 56C, 76C (right*) .....	5.8
4173181—1950 to 52, 56R, 76R (right*) .....	6.4
4152340—1953 (right*) .....	6.6
7 DOOR VENT. ASSY. (less Glass) 4605386—1951, 56R, 76R, early cars (right*) .....	32.2
4606531—1951, 56R, 76R, late cars (right*) .....	33.7
4606531—1952 (right*) .....	33.7
4616901—1953 (right*) .....	34.0
8 DOOR VENT. GLASS 4578110—1950 to 53 .....	4.14
9 DOOR VENT. REGLTR. 4600407—1950; 1951 to 53 (right*) .....	3.5
10 DOOR VENT. HANDLE 4115746—1950-51; 1953 .....	1.5
4601525—1952 .....	1.4
11 DOOR WINDOW GLASS 4580025—1950-51 .....	13.3
4605626—1952-53 .....	14.7
12 DOOR WINDOW LOW. SASH CHAN 4605630—1950-51; 1952, 56R (right*) .....	1.11
4605632—1952, 76R (right*)..	5.11
4613793—1953, 56R (right*) ..	1.3
4613795—1953, 76R (right*) ..	3.5
13 DOOR WINDOW REGLTR. 4578479—1950 to 52; 1953, 56R (right*) .....	5.43
14 DOOR WINDOW REGLTR. HANDLE 4601526—1950 to 52 .....	1.42
4115747—1953, 56R, 76R .....	1.92

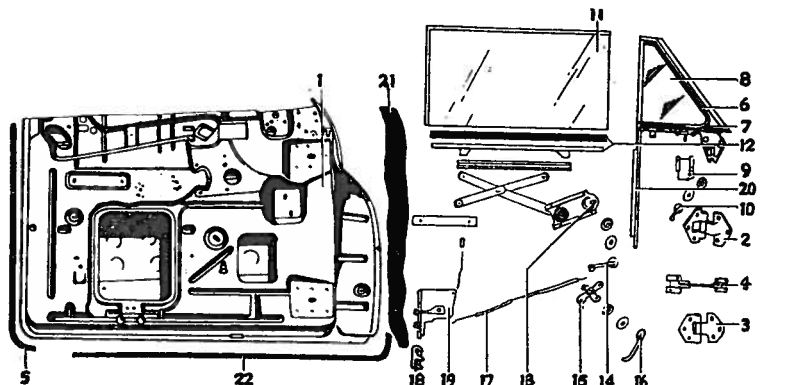


Fig. 17—Door

SERIES 50, 70—CONVERTIBLE & RIVIERA

\* Opposite side one part number higher

# BODY PARTS 1950 thru 1953 BUICK

## Series 40, 50 and 70. ALL BODY STYLES

<p><b>15 DOOR REMOTE CONTROL</b> 4570349—1950 ..... 1.05 4584162—1951 to 53 ..... 1.11</p> <p><b>16 DOOR REMOTE CONTROL HANDLE</b> 4099781—1950 to 53 ..... 1.05</p> <p><b>17 DOOR REMOTE CONTROL LINK</b> 4577066—1950 to 53 (right*) . . .12</p> <p><b>18 DOOR LOCK STRIKER</b> 4561309—1950 (right*) ..... 1.23 4604440—1951 to 53 (right*) . . .1.22</p> <p><b>19 DOOR LOCK</b> 4571044—1950 (right*) ..... 6.00 4592735—1951 to 53 (right*) . . .5.99</p> <p><b>20 DOOR WINDOW DIV. CHAN.</b> 4180932—1950 to 52 (right*) . . .2.44 4180934—1953 (right*) ..... 2.99</p> <p><b>21 DOOR HINGE SIDE WTHSTP.</b> 4584546—1950; 1951 early cars (right*) ..... .85 4601742—1951 late; 1952-53 (right*) ..... 1.76</p> <p><b>22 DOOR BOTTOM WTHSTP.</b> 4581162—1950-51 (right*) ... 1.99 4599518—1952-53 (right*) ... 2.39</p>	<p>4178488—1951 to 53, tan, per yard ..... .41</p> <p><b>3 FRONT ROOF RAIL WTHSTP.</b> 4578883—1950; 1951, early cars . . .2.11 4608234—1951, late; 1952-53 .. 4.34</p> <p><b>4 ROOF SIDE RAIL</b> 4177805—1950; 1951 early cars . . .8.57 4185075—1951 late; 1952-53 (right*) ..... 5.37</p> <p><b>5 TOP FILLER</b> 603954—1950 to 53, per roll... 2.08</p> <p><b>6 ROOF SIDE RAIL WTHSTP. RETAINER</b> 4577101—1950; 1951 early cars (right*) ..... 2.90 4601010—1951 late; 1952-53 (right*) ..... 2.80</p> <p><b>7 SIDE ROOF RAIL WTHSTP.</b> 4583693—1950; 1951 early cars (right*) ..... 3.70 4607723—1951 between cars (right*) ..... 5.64 4607723—1951 late; 1952-53 (right*) ..... 5.64</p> <p><b>8 SIDE ROOF RAIL CENTER WTHSTP.</b> 4583695—1950 to 53 (right*) . . .5.13</p> <p><b>9 ROOF SIDE RAIL WTHSTP. RETAINER</b> 4577950—1950 to 53 (right*) . . .4.06</p> <p><b>10 SEE ITEM NO. 5</b></p> <p><b>12 SIDE ROOF RAIL CONTROL LINK</b> 4575335—1950 to 52 (right*).. 5.54 4177818—1953 (right*) ..... 4.57</p> <p><b>13 FRONT BOW LINK</b> 4177820—1950 to 53 (right*) . . .7.43</p>	<p><b>15 BOW ASSY. NO. 1</b> 4590749—1950 to 53, center .. 10.28</p> <p><b>17 REAR BOW SLAT IRON</b> 4575711—1950 to 53 (right*) . . .9.83</p> <p><b>18 REAR BOW (Less brkts.)</b> 4598756—1950 to 52 ..... 11.26 4625825—1953 ..... 17.50</p> <p><b>19 NOT LISTED</b></p> <p><b>20 TOP BOW FEMALE HINGE</b> 4577303—1950, early cars (right*) ..... 16.05 4588983—1950 late; 1952-53 (right*) ..... 16.05</p> <p><b>21 BACK CURTAIN INNER FRAME</b> 4560964—1950 ..... 13.43</p> <p><b>23 REAR BOW VALANCE</b> 4576426—1950 ..... 1.87</p> <p><b>24 BACK CURTAIN &amp; GLASS ASSY.</b> 4177236—1950, 56C, black .... 51.26 4177324—1950, 76C early cars, tan ..... 51.26 4177325—1950, 76C, black .... 51.26 4177942—1950, 76C, late cars, tan ..... 52.42 4184299—1951, 56C, tan ..... 56.91 4184300—1951-52, 56C, black.. 56.91 4184252—1951-52, 76C, tan ... 59.88 4184253—1951-52, 76C, black.. 59.88 4195001—1953, 76C, tan ..... 56.80 4195002—1953, 76C, black .... 56.80 4198422—1953, 56C, tan ..... 53.84 4198423—1953, 56C, black .... 53.84</p> <p><b>25 BACK WINDOW GLASS</b> 4594578—1950 (E-Ze-Eye) ... 7.37 4597504—1951-52, plastic ..... 12.91 4625290—1953 ..... 12.90</p> <p><b>26 BACK CURTAIN OUTER FRAME</b> 4555901—1950 ..... 17.98</p> <p><b>28 TOP COVER</b> 4177233—1950, 56C, tan ..... 69.89 4177234—1950, 56C, black .... 69.89 4177322—1950, 76C, early cars, tan ..... 79.80 4177946—1950, 76C, late cars, tan ..... 78.63 4177323—1950, 76C, black .... 79.80 4184301—1951, 56C, tan ..... 61.80 4184302—1951-52, 56C, black.. 61.80 4184255—1951-52, 76C, black .. 73.79 4184254—1951-52, 76C, tan ... 73.79 4195003—1953, 76C, tan ..... 73.80 4195004—1953, 76C, black .... 73.80 4198424—1953, 56C, tan ..... 64.35 4198425—1953, 56C, black .... 64.35</p>
---	--	--

### Folding Top

Series 50-70—Convertible models 56C, 76C

See Fig. 18

<p><b>1 FRONT ROOF RAIL</b> 4590739—1950; 1951, early cars . . .40.00 4602314—1951, late cars; 1952- 53 ..... 31.82</p> <p><b>2 FRONT ROOF RAIL MLDG. OR BINDING</b> 4582595—1950; 1951 early cars . . .2.92 4164688—1951 late; 1952-53 black, per yard ..... .51</p>
---

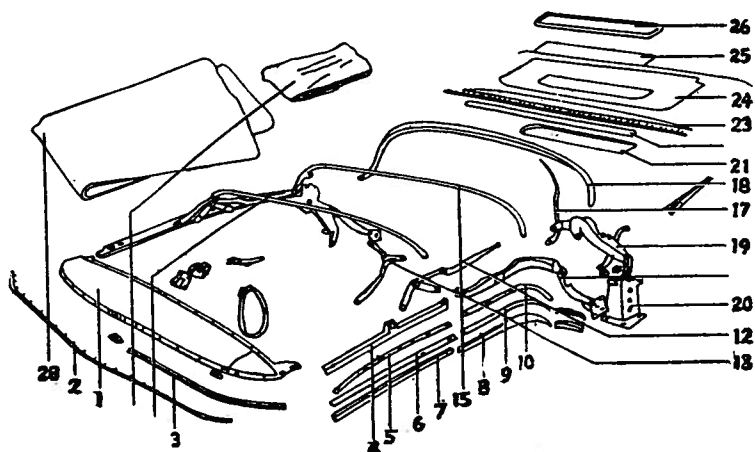


Fig. 18—Folding Top

SERIES 50, 70—MODELS 56C, 76C

\* Opposite side one part number higher

# BUICK 1950 thru 1953 BODY PARTS

## Series 40, 50 and 70. ALL BODY STYLES

### Rear Quarter Window

Series 50-70—Convertible and Riviera models 56C, 76C, 56R, 76R

See Fig. 19

<b>1 QUARTER WINDOW WTHSTP.</b>	
4555894—1950, 56C, 76C, 56R, 76R; 1951, 56C, 76C (right*)	2.56
4592243—1951, 56R, 76R (right*)	2.43
4607093—1952-53, 56R, 76R (right*)	2.57
4607121—1952-53, 56C, 76C (right*)	2.57
<b>2 WINDOW GLASS</b>	
4574849—1950 to 53, 56C, 76C	9.78
4580152—1950 to 53, 56R, 76R	11.65

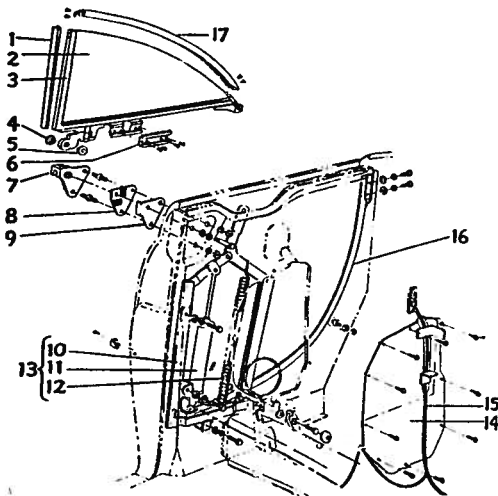


Fig. 19

<b>3 WINDOW FRONT &amp; LOWER SASH CHAN.</b>	
4172890—1950-51, 56C, 76C (right*)	16.01
4173465—1950-51, 56R (right*)	17.94
4173467—1950-51, 76R (right*)	17.94
4152064—1952, 56C, 76 (right*)	20.08
4151038—1952, 76R (right*)	20.08
4151042—1952-53, 56R (right*)	20.08
4152062—1953, 76R (right*)	.....
4152064—1953, 56C, 76C (right*)	.....
<b>4 WINDOW HINGE PIVOT BUSHING</b>	
4133593—1950 to 53, 52C, 76C, 52R, 76R	.13
<b>6 WINDOW LOWER SASH CAM</b>	
4576667—1950 to 52	.27
4099974—1953, 48D	.....
<b>7 WINDOW HINGE</b>	
4562210—1950-51	2.10
4606826—1952-53	2.90
<b>8 WINDOW HINGE ADJ. PLATE</b>	
4562263—1950 to 53 (right*)	.85

<b>10 WINDOW LIFT FRAME</b>	
4592233—1950-51; 1953 (right*)	6.51
4613892—1952 (right*)	7.22
<b>11 WINDOW LIFT CYL.</b>	
4598891—1950 to 51, exc. 56R	12.60
4615900—1953	12.55
<b>12 WINDOW LIFT RETURN SPRING</b>	
4559327—1950 to 52, exc. 56R.	1.88
<b>13 WINDOW LIFT ASSY.</b>	
4576620—1950, exc. 56R; 1951 early cars, exc. 56R (right*)	19.54
4598892—1951 late; 1952, exc. 56R (right*)	21.23
4615893—1953, all	21.60
<b>14 WINDOW REGLTR. HOLE COVER</b>	
4114704—1950	.47
4114704—1951-52	.47
4114704—1953, 48D	.47
<b>15 HYDRA. CONTROL WIRING HARNESS</b>	
4587659—1950 to 52	15.25
<b>16 WINDOW GUIDE</b>	
4576524—1950-51, 56C, 76C (right*)	4.14
4578375—1950, 56R, 76R, early (right*)	4.42
4588835—1950 late, to 1953, 56R, 76R (right*)	4.42
4576524—1952-53, 56C, 76C (right*)	4.14
<b>17 WINDOW UP. SASH CHAN.</b>	
4172889—1950 to 53, 56C, 76C	9.12
4173464—1950 to 53, 56R, 76R	10.49

<b>2 FRONT CROSSMEMBER</b>	
1393920—1950, 40, 50; 1951-52, 50	14.1
1393921—1950 to 52, 70	15.1
1390570—1951 to 53, 40	13.1
<b>3 ENGINE FRONT SUPT. BRKT.</b>	
1331092—1950 to 53, 40 & 50 (right*)	1.0
1331024—1950 to 53, 70 (right*)	2.0
<b>4 FRONT WHEEL BUMPER STOP</b>	
1317358—1950 to 53	.5
<b>5 STEERING GEAR BRKT.</b>	
1323827—1950 to 52, 40, 50; 1953, 40	.6
1323829—1950 to 52, 70	.6
1345648—1953, 50, 70	.6
<b>6 BODY BRACKET #1</b>	
1338406—1950 to 53, 50, 70 (right*)	.5
<b>7, 8, 9</b>	
1338217—1950; 1951, 50, 70; 1952-53, 50; Brkt. 2, 3, 4, 6	.6
<b>10 BODY BRACKET #5</b>	
1339504—1950 to 53, 56C, 59, 76C, 79R, outer	.6
1339509—1950 to 53, 56C, 59, 76C, 79R, inner	.4
<b>11 REAR SPRING SUPT. BRACE</b>	
1341760—1952, 40	1.6
<b>12 REAR SPRING SUPT. CROSSMBR.</b>	
Discontinued	.....
<b>13 REAR CROSSMEMBER</b>	
1337226—1950; 1951-53, 50, 70	2.57
1341779—1951-53, 40	2.56

### Frame Assembly

All Models

See Fig. 20

<b>1 RADIATOR MTG. BRKT.</b>	
1338266—1950 to 52, 40, 50	1.13
1338266—1950 to 52, 70	1.13

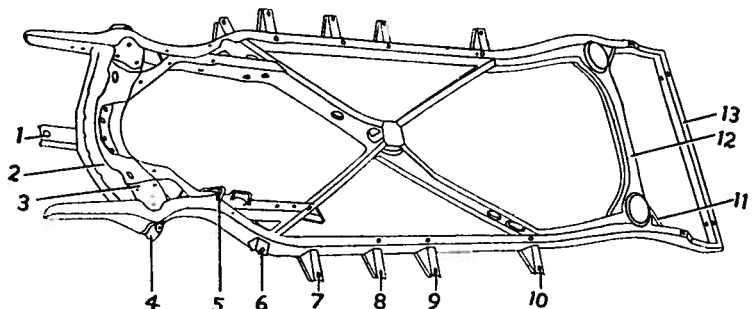


Fig. 20

\* Opposite side one part number higher