

OLDSMOBILE 1949 thru 1953 BODY PARTS

Series 76 and 88. ALL BODY STYLES

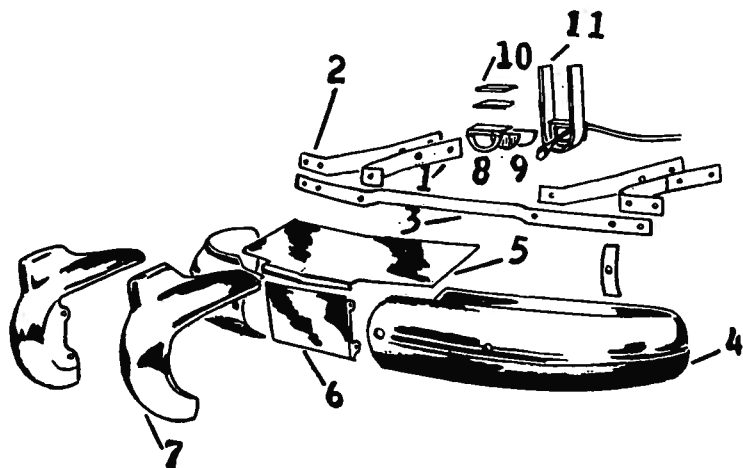


Fig. 1

Front Bumper

See Fig. 1

| | |
|---|-------|
| 1 BUMPER, INNER BACK BAR | |
| 419930—1949 to 50 & 1951 88A (right or left) | 1.44 |
| 559504—1951, Super 88; 1952 (right*) | 1.34 |
| 562766—1953 (right*) | 1.77 |
| 2 BUMPER, OUTER BACK BAR | |
| 419931—1949 to 50 & 1951 88A | 1.95 |
| 559506—1951, super 88; 1952.. | 1.90 |
| 562768—1953 (right*) | 1.97 |
| 3 BUMPER, CENTER REINFMT. BAR | |
| 554738—1949-50; 1951, 88A .. | 3.55 |
| 4 BUMPER IMPACT BAR | |
| 554734—1949 to 50 & 1951, 88A (right*) | 15.32 |
| 559350—1951—88 super | 34.50 |
| 561690—1952 | 31.00 |
| 562946—1953 | 34.30 |
| 5 BUMPER CENTER BAR, UPPER | |
| 419916—1949 to 50 & 1951, 88A | 13.10 |
| 559556—1951, 88 super | 11.86 |
| 561692—1952 | 12.23 |
| 6 BUMPER LOW, CENTER BAR | |
| 419917—1949 to 50 & 1951, 88A | 6.45 |
| 7 BUMPER GUARD | |
| 419908—1949 to 1950, 1951, 88A (right*) | 13.70 |
| 559464—1951, 88 super & 1952, all (right*) | 13.70 |
| PARKING LAMP ASSY. | |
| 928050—1949 | 13.50 |
| 928082—1950-51, less turn signal | 11.95 |
| 928083—1950-51, w/turn signal | 12.65 |
| 928899—1951, super 88; 1952 less turn signal | 9.70 |
| 928900—1951, super 88, 1952, w/turn signal | 10.40 |
| 928344—1953 | 10.20 |

| | |
|--|------|
| 8 PARKING LAMP RIM | |
| 5941514—1949 to 50 & 1951, 88A | 1.45 |
| 5940022—1951, super 88; 1952 | 2.25 |
| 5944028—1953 | 4.50 |
| 9 PARKING LAMP LENS | |
| 5938319—1949 to 50 & 1951, 88A | .40 |
| 5940023—1951, super 88; 1952 | .20 |
| 5944027—1953 | .45 |
| 10 PARKING LAMP LENS GASKET | |
| 5938320—1949 to 51 | .15 |
| 5940021—1951, super 88; 1952 | .15 |
| 5944026—1953 | .20 |
| 11 PARKING LAMP HOUSING (Less grille bars) | |
| 5941511—1949 to 50 & 1951, 88A | 7.75 |
| PARKING LAMP GRILLE BAR | |
| 5938248—1949 | 1.60 |
| 5941513—1950-51, 88A | 1.45 |
| PARKING LAMP SOCKET & WIRING | |
| 5938630—1949, double contact. | 1.80 |
| 5939413—1950-51, double con- tact | 1.70 |
| 5938354—1949 to 51, single contact | 1.50 |
| 5939413—1952, double contact. | 1.70 |
| 5939805—1952, single contact. | 1.35 |
| 5944259—1953, double contact. | 1.70 |

Radiator & Grille Assembly

See Fig. 2

| | |
|--|-------|
| 1 GRILLE UP. BAR | |
| 419880—1949 to 50; 1951, 88A | 19.34 |
| 561251—1951, super 88; 1952, 1st type | 9.35 |
| 561250—1952, 2 type, 2 ps. (right*) | 9.35 |
| 562982—1953, all | 19.95 |
| 2 INTERMEDIATE GRILLE BAR | |
| 419875—1949 to 50 & 1951, 88A | 19.30 |
| 3 GRILLE BASE | |
| 554246—1949 to 50; 1951, 88A. | 5.22 |
| 559693—1951, super 88; 1952.. | 8.12 |
| 562442—1953 | 4.65 |
| 4 GRILLE TIE BAR | |
| 419926—1949 to 50 & 1951, 88A | .23 |
| 5 GRILLE BAR EXTEN. | |
| 556030—1949 to 50; 1951, 88A (right*) | 8.39 |
| 559162—1951, super 88; 1952 (right*) | 6.67 |
| 562984—1953 (right*) | 7.00 |
| 6 RAD. CORE & TANK | |
| 3121990—1949-50, 6 cyl. | 84.50 |
| 3122199—1949, 8 cyl. | 89.50 |
| 3130072—1953, exc. Frigidaire. | 65.50 |
| 3129668—1950, 88, 51-52 | 74.00 |
| 3130671—1953, w/Frigidaire .. | 69.50 |
| 7 RAD. CORE SUPT. | |
| 562156—1949 to 52 | 3.56 |
| 562501—1953 | 3.56 |
| RADIATOR SUPPORT PAN | |
| 556174—1949 to 51, 88A (low). | 4.25 |
| 556622—1949 to 51, 88A right) | 1.85 |
| 556625—1949 to 51, 88A (left) | 2.20 |
| 559674—1951-52, super 88 (low) | 3.20 |
| 559412—1951-52, super 88 (right*) | 1.20 |
| 562442—1953 (low) | 4.65 |
| 562370—1953 (right*) | 2.00 |
| 8 RAD. BAFFLE COVER | |
| 554184—1949 to 50; 1951, 88A. | .41 |
| 559457—1951, super 88; 1952.. | .31 |
| 562445—1953 | .33 |
| UP. BAFFLE SUPT. | |
| 554180—1949 to 50 & 1951, 88A | .51 |
| 559425—1951, super 88; 1952.. | .66 |
| 562582—1953 | .74 |

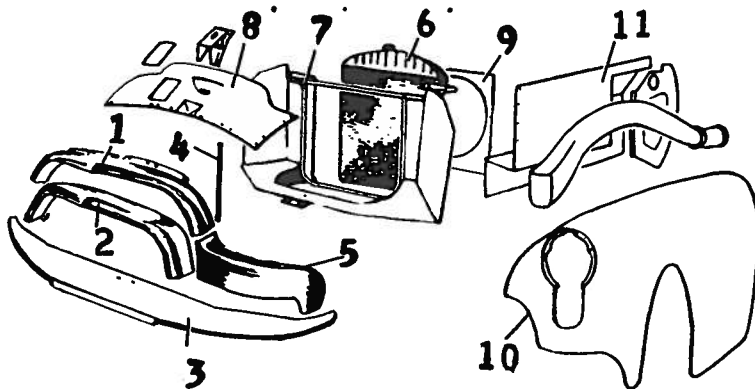


Fig. 2—Radiator & Grille Assembly

* Opposite side one part number higher

BODY PARTS 1949 thru 1953 OLDSMOBILE

Series 76 and 88. ALL BODY STYLES

| | | |
|--|--|-------|
| 9 RAD. FAN SHROUD | | |
| 555996—1949-50, 76 | | 3.21 |
| 555997—1949 to 51, 88A, 1st type | | 3.21 |
| 560433—1951, 2nd type; 1952-53, w/Frigidaire | | 2.95 |
| 10 FRONT FENDER (Less filler plate) | | |
| 557974—1949 to 50 & 1951, 88A (right*) | | 33.94 |
| 560994—1951, super 88 (right*) | | 30.86 |
| 561974—1952 (right*) | | 29.95 |
| 564238—1953, 88 | | 30.38 |

| | | |
|---|--|------|
| 11 FENDER DEFLECTOR | | |
| 555924—1949 to 50-51, 88A (right*) | | 2.83 |
| FRONT FENDER PAN | | |
| 555875—1949 to 50-51, 88A (left) | | 4.63 |
| FRONT FENDER PLATE | | |
| 556558—1949 to 50-51, 88A (right*) | | 2.93 |
| 561296—1952 (right*) 1951, 88 super | | 6.90 |
| 562492—1953 (right*) | | 9.70 |

Hood Assembly

See Fig. 3

| | | |
|---|--|-------|
| 1 HOOD PANEL | | |
| 561775—1949-50, hood pkg. use w/559911 hood | | 19.24 |
| 559911—1949-50 & 1951; 88A.. | | 35.18 |
| 561802—1951, super 88 | | 43.72 |
| 561802—1952 | | 43.72 |
| 562781—1953 | | 43.72 |
| 2 HOOD LATCH ASSY. | | |
| 554141—1949 to 52 | | 1.70 |
| 562589—1953 | | 1.88 |

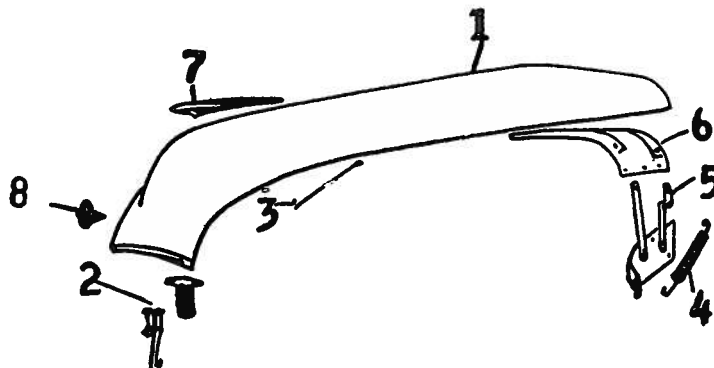


Fig. 3—Hood Assembly

* Opposite side one part number higher

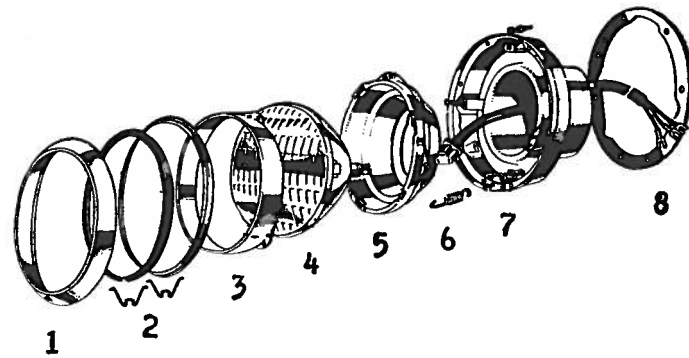


Fig. 4—Headlamp Assembly

| | | |
|--|--|-------|
| 3 LATCH PLATE SUPT. BRACE STRUT | | |
| 556270—1949 | | .57 |
| 558596—1950-51, 88A | | .55 |
| 559575—1951, super 88; 1952.. | | .57 |
| 562561—1953 | | .62 |
| 4 HOOD HINGE SPRING | | |
| 418940—1949 to 52 | | .61 |
| 563139—1953 | | 1.65 |
| 5 BRKT. LINKS (Less supt.) | | |
| 557578—1949 to 51 (right*)... | | 2.57 |
| 562202—1951, super 88; 1952 (right*) | | 2.60 |
| 563140—1953 (right*) | | 2.90 |
| 6 HOOD SUPT. | | |
| 557821—1949 to 50, 1951, 88A. | | 5.40 |
| 7 HOOD ORNAMENT | | |
| 557740—1949 | | 7.15 |
| 558550—1950, 76 | | 8.47 |
| 7 HOOD ORNAMENT | | |
| 559058—1950, 88; 1951, 88A... | | 12.64 |
| 560370—1951, super 88 | | 13.85 |
| 561681—1952 | | 13.05 |
| 562715—1953 | | 9.75 |
| 8 HOOD EMBLEM | | |
| 559173—1949-50 | | 5.70 |
| 560055—1951, super 88 | | 4.70 |
| 560058—1951, 88A | | 4.70 |
| 562144—1952 | | 4.51 |
| 562787—1953 | | 4.70 |

Headlamp Assembly

See Fig. 4

| | | |
|---|--|-------|
| HEADLAMP ASSY. | | |
| 926023—1949 to 50; 1951-88A, w/rim | | 11.85 |
| 926025—1952, w/rim | | 12.30 |
| 926093—1953 | | 12.70 |
| 1 HEADLAMP RIM | | |
| 5940756—1949 to 50; 1951-88A | | 2.25 |
| 5938928—1951, super 88; 1952, all | | 4.25 |
| 923453—1953 | | 1.10 |
| 2 RIM SEAL RETAINING SPRING | | |
| 5939791—1949 to 51, bottom & side 1950-51 | | .05 |
| 5939983—1950-51, top | | .05 |
| 914127—1952-53, side | | .05 |
| 5939902—1951-53, super 88 top; 1952 | | .05 |
| 5939903—1951, super 88 bottom; 1952-53 | | .05 |
| 3 RIM SEAL & RETAINER | | |
| 5930594—1949 to 50 & 1951, 88A | | .25 |
| 5939141—1951 to 53, super 88; 1952 | | .40 |
| 4 SEALED BEAM RETAINING RING | | |
| 5940988—1949 to 53 | | 1.50 |
| 5 SEALED BEAM UNIT | | |
| 193195—1949 to 52 | | 1.40 |
| 454642—1953 | | 1.85 |
| 6 LAMP BODY ASSY. | | |
| 5937072—1949 to 51 | | 3.2b |
| 7 INNER LAMP WIRING | | |
| 5936934—1949 to 50; 1951, 88A | | 1.65 |
| 5939142—1951, super 88; 1952.. | | 2.40 |
| 5941864—1953 | | 1.75 |
| 8 LAMP TO FENDER GASKET | | |
| 554292—1949 to 50; 1951, 88A. | | .48 |
| 559902—1951 to 53, exc. '51, 88A | | .57 |

OLDSMOBILE 1949 thru 1953 BODY PARTS

Series 76 and 88. ALL BODY STYLES

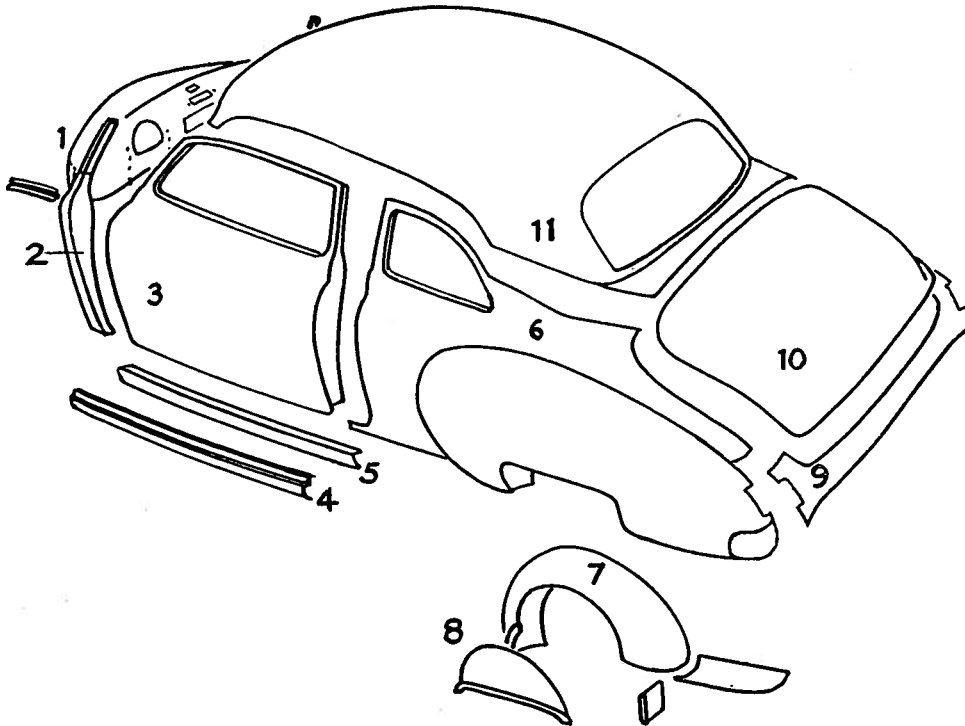


Fig. 5

Sheet Metal and Fuel Tank

2 Door Sedan & Coupe

See Fig. 5

| | |
|---|--------|
| 1 COWL PANEL ASSY. | |
| 4587260—1949-50, c/sed. 2 pc. w/s | 107.59 |
| 4587259—1949, cpe.; 1950, 2 dr. & cpe. 2 pc. w/s | 107.59 |
| 4587259—1950, 2 dr. & cpe. w/1 piece wdshld. | 107.59 |
| 4606393—1951, 2 dr. & cpe., super 88 | 114.50 |
| 4602996—1951, 88A, 2 dr. | 108.67 |
| 4606393—1952, 2 dr. & cpe. ... | 114.50 |
| 4619496—1953 | 114.50 |
| 2 COWL LOWER PANEL | |
| 4562038—1949-50 (right*) ... | 6.93 |
| 4585988—1951, super 88; 1952 (right*) | 7.53 |
| 4615234—1953 (right*) | 7.53 |
| 3 DOOR PANEL | |
| 4562847—1949, 50 c/sed. (right*) | 17.45 |
| 4562835—1949-50, c/cpe. (right*) | 17.45 |
| 4189873—1951, 88 super & 1952 c/cpe. 2 dr. (right*) | 21.83 |
| 4189873—1953 (right*) | 21.83 |
| 4 DOOR OUTER ROCKER PANEL | |
| 4169448—1949-50; 1951, 88A (right*) | 10.29 |
| 4585340—1951-52, 2 dr. & cpe. (right*) | 15.08 |
| 4618001—1953 (right*) | 9.20 |

| | |
|---|-------|
| 5 DOOR INNER ROCKER PANEL | |
| 4580153—1949-50; 1951, 88A (right*) | 3.26 |
| 4606070—1951, super 88-52-53 (right*) | 3.21 |
| 6 REAR QTR. FULL PANEL | |
| 4175929—1949-50, c/sed. (right*) | 71.82 |
| 4175923—1949, cpe. (right*) .. | 86.00 |
| 4581085—1950-51, 88A, 2 dr. (right*) | 86.00 |
| 4175923—1950, cpe. (right*) .. | 86.00 |
| 4586690—1951, 88 sup. 2 dr. deluxe (right*) | 86.07 |
| 4592253—1951, 88 super c. cpe. (right*) | 86.07 |
| 4606812—1952, deluxe, 2 dr. (right*) | 80.00 |
| 4606817—1952, super, 2 dr. deluxe (right*) | 96.75 |
| 4620369—1953, 2 dr. (right*).. | 85.55 |
| 4606806—1952, deluxe cpe. (right*) | 80.00 |
| 4620374—1953, 2 dr. deluxe (right*) | 85.55 |
| 7 REAR QTR. WHEELHOUSE PANEL | |
| 4559492—1949-50, 2 dr. (right*) | 15.46 |
| 4593954—1951-52, 2 dr. sdn. (right*) | 26.11 |
| 4592390—1951-52, cpe. (right*) | 22.04 |
| 4559492—1951, 2 dr. std. (right*) | 15.46 |
| 4618607—1953 (right*) | 22.47 |
| 8 REAR FENDER PANEL | |
| 556430—1949-50; 1951, 88A (right*) | 5.95 |

| | |
|--|-------|
| 561004—1951, super 88; 1952 (right*) | 9.50 |
| 562966—1953 (right*) | 6.50 |
| 9 REAR END PANEL | |
| 4584485—1949-50, c/sed..... | 10.04 |
| 4584493—1949-50, cpe. | 9.54 |
| 4584480—1950, 2 dr. | 13.40 |
| 4596146—1951, super 88; 1952. | 5.62 |
| 4617400—1953 | 5.89 |
| 10 REAR DECK LID | |
| 4559142—1949, 2 dr. | 40.05 |
| 4570539—1949, c/cpe. | 46.90 |
| 4175256—1950, C. sdn. | 40.15 |
| 4174988—1950, 2 dr. sdn.; 1951, 88A | 39.07 |
| 4174982—1950, c/cpe. | 47.08 |
| 4609451—1951-52, super 88 ... | 44.55 |
| 4614408—1953 | 44.55 |
| 11 ROOF PANEL ASSY. | |
| 3692556—1949-50, C. sdn. | 53.49 |
| 4565080—1949-50, cpe. | 51.52 |
| 4564767—1950-51, 2 dr. std.... | 54.29 |
| 4586689—1951-52, 2 dr. deluxe | 58.86 |
| 4592267—1951-52, cpe. | 79.37 |
| 4586689—1953 | 58.86 |
| FUEL TANK ASSY. | |
| 557611—1949, pipe in tank bottom | 16.67 |
| 557667—1949, pipe in gauge unit; 1950-51 | 16.67 |
| 559489—1951, super 88; 1952-53 | 15.16 |

Moldings, Wheels & Glass

2 Door Sedan & Coupe

See Fig. 6

| | |
|--|-------|
| 1 HOOD FRONT EMBLEM | |
| 559173—1949-50 | 5.70 |
| 560055—1951, super 88 | 4.70 |
| 560058—1951, 88A | 4.70 |
| 562144—1952 | 4.51 |
| 2 HOOD ORNAMENT | |
| 557740—1949 | 7.15 |
| 558550—1950, 76 | 8.47 |
| 559058—1950, 88 | 12.64 |
| 561084—1951, 88A | 10.45 |
| 560370—1951, super 88 | 13.85 |
| 561681—1952 | 13.05 |
| 562715—1953 | 9.75 |
| 3 WDSHD. DIV. MLDG. | |
| 4573833—1949-50, 2 dr..... | .97 |
| 4573832—1949-50, 2 dr. & cpe. | .97 |
| 4 WDSHD. UP. MLDG. | |
| 4560915—1949-50, 2 dr. (right*) | 2.73 |
| 4560828—1950, 2 dr. & cpe.; 1951, 2 dr. std..... | 3.02 |
| 4585602—1951, super 88 (right*) | 1.36 |
| 4584969—1953 | 4.18 |
| 5 WDSHD. LOW. MLDG. | |
| 4562378—1949-50-51, 88A (right*) | 2.13 |
| 4585480—1951, 2 dr. & cpe. (right*) | 1.09 |
| 4584969—1951, super 88; 1952 (right*) | 4.18 |
| 4584969—1953 | 4.18 |

* Opposite side one part number higher

BODY PARTS 1949 thru 1953 OLDSMOBILE

Series 76 and 88. ALL BODY STYLES

| | | |
|---|--|---|
| <p>DOOR REVEAL MLDG. 4560781—1949, 2 dr. (right*) . . . 2.30 4560570—1949, cpe. (right*).. . . . 2.30</p> <p>DOOR BELT MLDG. 4561291—1949, 2 dr. & cpe.; 1950-51, 2 dr. (right*)..... 2.18 4585395—1951-52, 2 dr. & cpe. deluxe (right*)..... 2.33 4585395—1953 (right*) 2.33</p> <p>DOOR OUTER LOCKING HANDLE COMPLETE 4594556—1949-50 (right*) 6.34 4593858—1951, super 88; 1952-53 (right*) 6.34</p> <p>FRONT FENDER SIDE ORNAMENT 557230—1949, 88 (right*)..... .62</p> <p>QTR. WDW. REVEAL MLDG. 4561910—1949, 2 dr. (right*).. . . . 1.92 4561731—1949, cpe. (right*).. . . . 1.70</p> <p>0 REAR QTR. BELT MLDG. 4563260—1949-50, 2 dr. (right*) . . . 2.73 4561955—1949-50, cpe. (right*) . . . 3.55 4562043—1950-51, 2 dr. (right*) . . . 3.83 4585932—1951, deluxe; 1952-53 (right*) 4.07</p> <p>1 ROCKER PANEL MLDG. 556494—1949 (right*)..... 5.65 558554—1950, round holes (right*) 5.65 559796—1950-51, rectangular holes (right*) 4.88</p> <p>2 REAR FENDER SHIELD 4580440—1949, chrome (right*) . . . 11.20 4578127—1950-51, 88A, rubber (right*) 6.00 4577768—1950, chrome (right*) . . . 11.20 4586863—1951-52, super 88, chrome (right*) 9.90 4589090—1952, chrome (right*) . . . 5.19</p> <p>3 REAR FENDER MLDG. 4580448—1949 (right*) 12.00</p> | <p>4582090—1950 (right*) 10.60 4587363—1951, super 88; 1952, 88, 2 dr. (right*) 10.00 4602777—1951, 88A (right*).. . . . 10.37 4632290—1953 (right*) 5.35</p> <p>14 REAR FENDER CROWN MLDG. 556654—1949, 76, 88; 1950, 76, C. & T. sdn. (right*)..... 4.48 556656—1949, 76, 88; 1950, 76, exc. C. & T. sdn. (right*)... 4.36 5939626—1950, 88; 1951, 88A, exc. C. sdn. (right*)..... 10.38 5939628—1950, 88, C. sdn. (right*) 10.38 5941254—1951-52, super 88 (right*) 7.95 5942480—1952, deluxe (right*) 9.55</p> <p>15 PARKING LAMP RIM 5941514—1949-50; 1951, 88A... 1.45 5940022—1951, super 88; 1952 2.25 5944028—1953 4.50</p> <p>16 HEADLAMP RIM 5940756—1949-50; 1951, 88A.. 2.30 5938928—1951, 88 super, 1952-53 3.05</p> <p>17 TAIL LAMP RIM 5938595—1949; 1950, 76, exc. T. & C. sdn. (left*) 4.75 5938615—1949; 1950, 76, T. & C. sdn. (left*) 4.15 5941279—1950, 88; 1951, 88A, exc. C. sdn. (left*) 3.80 5939681—1950, 88; C. sdn. (left*) 3.50 5941261—1951-52, super 88 (left*) 11.65 5942479—1952, deluxe 88 (left*) 9.55 5943980—1953 7.50</p> <p>18 WHEEL HUB CAP 9701064—1949 3.17 9701083—1950-51 3.40 9701083—1952-53 3.40</p> <p>19 WHEEL TRIM DISC. 556740—1949, 76, 88..... 4.80 558838—1950 to 53 5.28</p> | <p>20 WHEEL ASSY. 560325—1949 to 53 13.46</p> <p>21 WDSHD. GLASS 4561512—1949-50, 2 dr. (right*) . . . 21.25 4561510—1949, cpe.; 1950, 2 dr. & cpe. (right*)..... 21.97 4586625—1950, 2 dr. 1 piece.. 58.21 4586624—1950, 2 dr. & cpe., 1 piece 58.21 4585489—1951, super 88..... 62.77 4586624—1951, 2 dr. std..... 58.21 4585489—1952-53 62.77 4585524—1952-53, tinted 74.46</p> <p>22 DOOR VENT. GLASS 4560574—1949-50, 2 dr..... 3.92 4561275—1949, cpe.; 1950, 76, 88; 1951, 88A..... 4.20 4587360—1951, super 88; 1952-53 3.71 4587921—1952-53, tinted 4.49</p> <p>23 DOOR GLASS 4561192—1949-50, C. sdn..... 12.60 4559951—1949-50, cpe. 13.37 4559940—1950-51, 2 dr..... 13.68 4588642—1951 to 53, 2 dr., cpe. std. & deluxe..... 14.54</p> <p>24 REAR QTR. GLASS 4562221—1949-50, 2 dr..... 12.62 4561939—1949-50, cpe. 8.48 4561036—1950-51, 2 dr..... 12.62 4585579—1951 to 53, 2 dr. 14.08</p> <p>24 REAR QTR. GLASS 4591713—1951-52, cpe. 12.68</p> <p>25 REAR WDW. GLASS 4559990—1949-50, C. sdn..... 16.98 4561843—1949-50, cpe. 15.06 4559993—1950-51, 2 dr..... 16.98 4585816—1951-52, 2 dr. (right*) . . . 10.65 4585814—1951-52, 2 dr. center. . . . 19.95 4591575—1951-52, cpe. 27.89 4608444—1953, 2 dr. 35.95</p> |
|---|--|---|

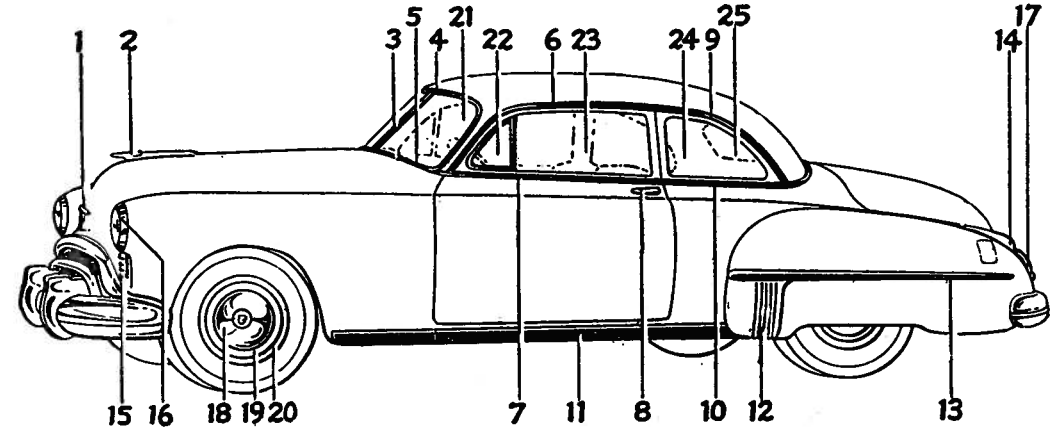


Fig. 6—Moldings, Wheels & Glass, 2-door
 • Opposite side one part number higher

OLDSMOBILE 1949 thru 1953 BODY PARTS

Series 76 and 88. ALL BODY STYLES

Sheet Metal

4 Door Sedan

See Fig. 7

| | | |
|--|--------|--|
| 1 COWL & DASH PANEL | | |
| 4587260—1949, T. sdn. | 107.59 | |
| 4587259—1949-50, 4 dr., 2 pc. windshield | 107.59 | |
| 4587259—1950, 1 pc. windshield | 107.59 | |
| 4606393—1952, 1951, 88 sup. ... | 114.50 | |
| 4619496—1953 | 114.50 | |
| 2 COWL LOWER SIDE PANEL | | |
| 4562038—1949-51 (right*).... | 6.93 | |
| 4562715—1949-51 (left) | 6.33 | |
| 4585988—1952 (right*) | 7.53 | |
| 4615234—1953 (right*) | 7.53 | |
| 3 FRONT DOOR OUT. PANEL | | |
| 4562869—1949, T. sdn. (right*) | 15.95 | |
| 4562781—1949 to 51, std. & deluxe (right*) | 15.95 | |
| 4190355—1951-53 (right*) | 21.00 | |
| 4 ROCKER PANEL OUTER | | |
| 4169448—1949 to 50; 1951, 88A (right*) | 10.29 | |
| 4612669—1951-52, deluxe (right*) | 12.89 | |
| 4628048—1953 (right*) | 9.20 | |
| 5 ROCKER PANEL INNER | | |
| 4580153—1949 to 51 (right*).. | 3.26 | |
| 4599227—1950, T. & deluxe (right*) | 3.74 | |
| 4606070—1951-53 (right*) | 3.21 | |
| 6 CENTER BODY PILLAR | | |
| 4578489—1949, T. sdn. (right*) | 21.17 | |
| 4578497—1949-50 & 1951, 88A (right*) | 21.17 | |
| 4610942—1951-53 (right*).... | 27.50 | |
| 7 REAR DOOR OUT. PANEL | | |
| 4562879—1949, T. sdn. (right*) | 17.67 | |
| 4174219—1949-50 & 1951, 88A (right*) | 15.20 | |
| 4584607—1951, 88 super (right*) | 20.00 | |
| 4606425—1952, std. (right*).... | 21.45 | |
| 4606349—1952, deluxe (right*) | 24.30 | |
| 4617528—1953 (right*) | 21.45 | |
| 8 REAR QTR. PANEL | | |
| 4563429—1949, T. sdn (right*) | 58.10 | |
| 4581065—1949-50-51, 88A (right*) | 48.15 | |
| 4586709—1951-52, 88 super (right*) | 64.55 | |
| 4605877—1953 (right*) | 2.94 | |
| 9 REAR QTR. PANEL OUTER | | |
| 4559855—1949, T. sdn. (right*) | 22.11 | |
| 4584641—1949-50, 51, 88A (right*) | 17.75 | |
| 4578835—1951-52, 88 super (right*) | 24.75 | |
| 4616497—1953, 88 deluxe (right*) | 4.05 | |
| 4606397—1952, std. (right*).... | 24.95 | |
| 4614119—1953, 88 super (right*) | 4.58 | |
| 10 LOCK PILLAR PANEL | | |
| 4562344—1949, T. sdn. (right*) | 6.73 | |

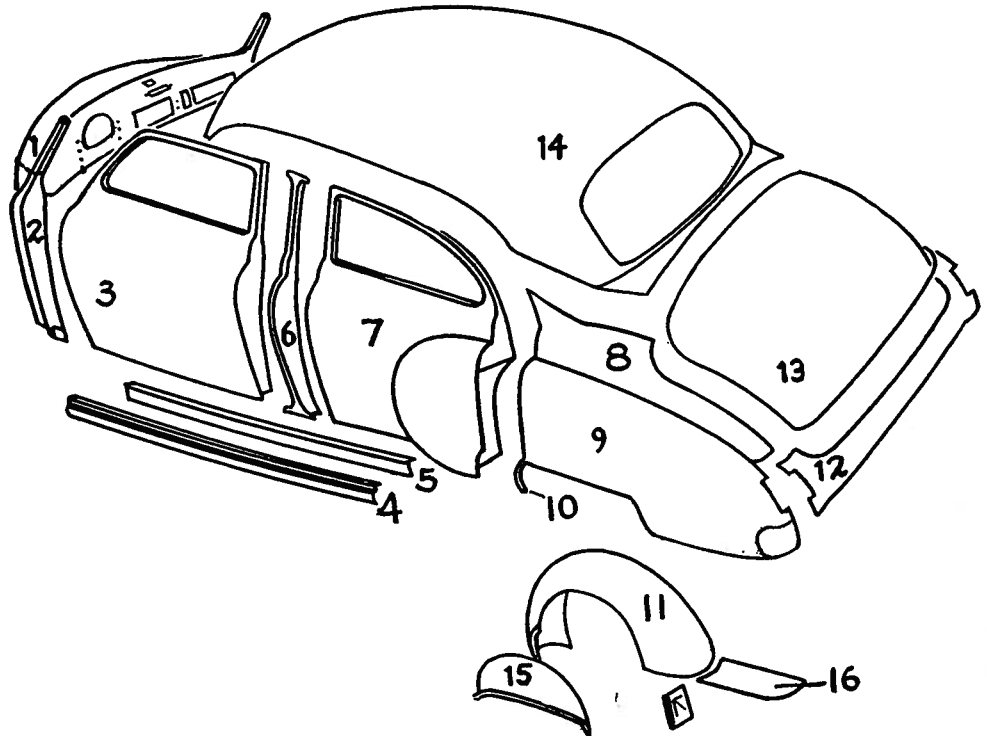


Fig. 7—Sheet Metal, 4-door

| | |
|--|-------|
| 4562350—1949-50-51, 88A (right*) | 7.23 |
| 4587035—1951-52, super (right*) | 11.50 |
| 4623038—1953, 88 (right*).... | N.A. |
| 11 WHEELHOUSE PANEL | |
| 4559490—1949-50 (right*) ... | 15.46 |
| 4593956—1951-52 (right*) | 26.11 |
| 4618639—1953, 88 (right*) ... | N.A. |
| 12 REAR END PANEL | |
| 4584485—1949, T. sdn. | 10.04 |
| 4584480—1949-50-51, 88A | 13.40 |
| 4596146—1951, super 88; 1952, 88 | 5.62 |
| 4617400—1953, 88 | 5.89 |
| 13 REAR DECK LID | |
| 4559142—1949, T. sdn. | 40.05 |
| 4570460—1949, std. & deluxe.. | 41.15 |
| 4174988—1950-51, 88A | 39.07 |
| 4609451—1952; 1951, 88 sup... | 44.55 |
| 4614408—1953, 88 | 44.55 |
| 14 ROOF PANEL | |
| 3692556—1949, T. sdn. | 53.49 |
| 3692557—1949-50, 1951, 88A... | 53.49 |
| 4586715—1951, super & 1952-53 | 58.86 |
| 15 REAR FENDER PANEL | |
| 556430—1949 to 50-51, 88 A (right*) | 5.95 |
| 561004—1951, super 88; 1952 (right*) | 9.50 |
| 562966—1953, 88 (right*) | 6.50 |

| | |
|---|-------|
| 16 REAR FENDER BAFFLE | |
| 555868—1949 to 51 right*).... | 1.49 |
| FUEL TANK | |
| 557611—1949, exc. S. W. feed pipe in bottom | 16.67 |
| 557667—1949, exc. S. W. feed pipe in gage unit; 1950; 1951, 88A | 16.67 |
| 559489—1951, super 88; 1952-53 | 15.16 |

Moldings, Glass & Wheels

4-Door Sedan

See Fig. 8

| | |
|---------------------------------------|-------|
| 1 HEADLAMP ASSY. | |
| 926023—1949-50; 1951, 88A w/rim | 11.85 |
| 926025—1951, super 88 w/rim.. | 12.30 |
| 926025—1952, w/rim | 12.30 |
| 926093—1953 | 12.70 |
| HEADLAMP RIM | |
| 5940756—1949-50; 1951, 88A... | 2.30 |
| 5938928—1951, exc. 88A; 1952-53 | 3.05 |
| SEALED BEAM UNIT | |
| 193195—1949 to 52 | 1.40 |
| 454642—1953 | |
| 2 HOOD EMBLEM | |
| 559173—1949-50 | 5.70 |

* Opposite side one part number higher

BODY PARTS 1949 thru 1953 OLDSMOBILE

Series 76 and 88. ALL BODY STYLES

| | | | | | |
|--|-------|--|-------|---|-------|
| 560055—1951, super 88 | 4.70 | 10 REAR DOOR GLASS | | 14 REAR FENDER CROWN MLDG. | |
| 560058—1951, 88A | 4.70 | 4560991—1949, T. sdn..... | 11.72 | 556656—1949; 1950, 76 (right*) | 4.36 |
| 562144—1952 | 4.51 | 4559296—1949 to 51, 88A, 4 dr. | | 5939625—1950, 88; 1951, 88A | |
| 562787—1953 | 4.70 | & deluxe | 10.75 | (left*) | 10.38 |
| 3 HOOD TOP ORNAMENT | | 4588042—1951 to 53, super.... | 12.68 | 5941253—1951-52, super 88 | |
| 557740—1949 | 7.15 | 4588043—1952-53, tinted | 15.06 | (left*) | 5.73 |
| 558550—1950, | 8.47 | 11 REAR DOOR VENT. CHROME CHAN. | | 5942479—1952, deluxe 88 | |
| 559058—1950, 88 | 12.64 | 4167997—1949, T. sdn. (right*) | 4.92 | (left*) | 9.55 |
| 561084—1951, 88A | 10.45 | 4167999—1949-50, 4 dr. & de- | | 15 TAIL LAMP ASSY. | |
| 560370—1951, super 88..... | 13.85 | luxe (right*) | 4.92 | 927633—1949; 1951, 76 (left*) | 7.65 |
| 561681—1952 | 13.05 | 4577610—1950-51, rubber sta. | | 927763—1950, 88; 1951, 88A | |
| 562715—1953 | 9.75 | vent. (right*) | 2.38 | (left*) | 6.65 |
| 4 WDSHD. DIV. MLDG. | | 4180972—1951 to 53 (right*).. | 4.97 | 927899—1951-52, super 88 | |
| 4573833—1949, T. sdn..... | .97 | 4590466—1952 (right*) | 2.71 | (left*) | 15.90 |
| 4573832—1949, 4 dr. & deluxe | .97 | 12 REAR WDW. GLASS | | 927819—1952, deluxe 88 (left*) | 13.05 |
| 4574744—1950 | .06 | 4559990—1949, T. sdn..... | 16.98 | 928446—1952, deluxe 88 (right) | 13.55 |
| 5 WDSHD. UP. REVEAL MLDG. | | 4559993—1949-50, 4 dr. & de- | | 928340—1953, 88 | 9.30 |
| 4560915—1949, up., T. sdn. | | luxe; 1951 std..... | 16.98 | 16 REAR FENDER MLDG. | |
| (right*) | 2.73 | 4570313—1950, T. sdn..... | 28.52 | 4580444—1949 (right*) | 4.95 |
| 4560828—1949-50, 4 dr. & de- | | 4585816—1951-52, deluxe | | 4577081—1950, 4 dr. & deluxe; | |
| luxe, up. (right*)..... | 3.02 | (right*) | 10.65 | 1951, std. (right*) | 3.90 |
| 4585539—1951, up., super 88.. | 3.80 | 4585814—1951-52, deluxe, center | | 4587365—1951-52, rear sec. | |
| 4585603—1951, up. cor., super | | 4608444—1952-53 | 19.95 | (right*) | 7.05 |
| 88 (right*)..... | 1.36 | REAR WDW. DIV. MOLDING | 35.95 | 562862—1953, 88, up. (right*) | 1.70 |
| 4585539—1952-53, up. | 3.80 | 4586952—1951-52 | 1.14 | 4618021—1953, 88 (right*).... | 5.50 |
| 4562378—1949-50, 76, 88, low. | | REAR WDW. REVEAL MLDG. | | 17 REAR DOOR HANDLE | |
| (right*) | 2.13 | 4562137—1949, T. sdn. (right*) | 3.55 | 4563437—1949-50, 4 dr. | |
| 4560942—1949-51, 76, 88, low. | | 4561487—1949-50, 4 dr. & de- | | (right*) | 4.33 |
| cor. (right*) | .98 | luxe, up. (right*)..... | 2.73 | 4593860—1951, super 88; 1952- | |
| 4585540—1951, super 88, side | | 4561502—1949-50, 4 dr. & de- | | 53 (right*) | 3.79 |
| (right*) | 1.09 | luxe, low. | 2.13 | 4594560—1951, 4 dr. std. | |
| 4584969—1951, super 88; 1952- | | 4561721—1949-50, 4 dr. & de- | | (right*) | 3.79 |
| 53, low. | 4.18 | luxe, low. cor. (right*)..... | 1.10 | 18 REAR DOOR & FENDER GRAVEL | |
| 4585540—1952-53, side | 1.09 | 4584742—1951 to 53, up. | 3.09 | SHIELD | |
| 6 WDSHD. GLASS | | 4605267—1951 to 53, up. cor., | | 4580438—1949 up. (right*).... | 10.00 |
| 4561512—1949, T. sdn. (right*) | 21.25 | 2nd type | 1.41 | 4578318—1950-51, 4 dr., up. | |
| 4561510—1949-50, 4 dr. & de- | | 4591544—1951 to 53, low. | | rubber (right*) | 3.45 |
| luxe (right*) | 21.97 | (right*) | 2.01 | 4577330—1950, 1951, 88A, up. | |
| 4586624—1950, 2nd type; 1951 | 58.21 | 13 REAR QTR. BELT MLDG. | | chrome (right*) | 10.00 |
| 4585489—1951, super 88; 1952- | | 4562911—1949, T. sdn. (right*) | 2.02 | 4586865—1951-52, deluxe, up. | |
| 53 | 62.77 | 4561872—1949-50, 4 dr. & de- | | chrome (right*) | 5.60 |
| 4585524—1952, tinted | 74.46 | luxe (right*) | 2.18 | 4617971—1953, 88 (right*).... | 5.35 |
| 7 FRONT DOOR VENT. GLASS | | 4585934—1951 to 53 (right*).. | 2.71 | | |
| 4560574—1949, T. sdn..... | 3.92 | | | | |
| 4561275—1949-50, 4 dr. & de- | | | | | |
| luxe; 1951, 88A..... | 4.20 | | | | |
| 4587360—1951, super 88; 1952- | | | | | |
| 53 | 3.71 | | | | |
| 4587921—1952, tinted | 4.49 | | | | |
| 8 FRONT DOOR CHROME VENT. CHAN. | | | | | |
| 4167995—1949, T. sdn. (right*) | 5.38 | | | | |
| 4167984—1949-50; 1951, 88A | | | | | |
| (right*) | 5.27 | | | | |
| 4152302—1951, super 88; 1952- | | | | | |
| 53 (right*) | 6.05 | | | | |
| FRONT DOOR WDW. REVEAL MLDG. | | | | | |
| 4560783—1949, T. sdn. (right*) | 2.13 | | | | |
| 4560584—1949, 4 dr. & deluxe | | | | | |
| (right*) | 2.13 | | | | |
| REAR DOOR REVEAL MLDG. | | | | | |
| 4561185—1949, T. sdn. (right*) | 2.30 | | | | |
| 4560682—1949, 4 dr. & deluxe | | | | | |
| (right*) | 2.13 | | | | |

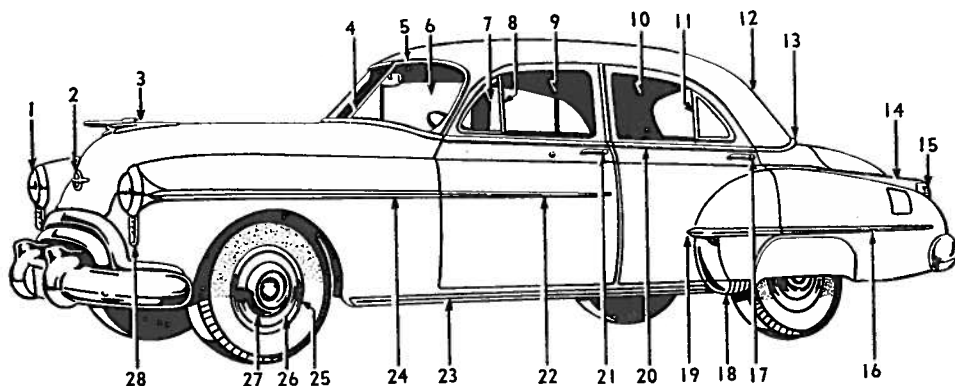


Fig. 8—Moldings, Wheels & Glass—4 door

* Opposite side one part number higher

continued

OLDSMOBILE 1949 thru 1953 BODY PARTS**Series 76 and 88. ALL BODY STYLES****Moldings, Wheels and Glass**
—continued

| | |
|---|------|
| 19 REAR DOOR MLDG. | |
| 4580442—1949 (right*)..... | 4.12 |
| 4577072—1950 (Futuramic) (right*) | 5.15 |
| 4591058—1951, 88A (right*).. | 6.40 |
| 4586939—1951, super 88, diag- onal (right*) | 4.28 |
| 4606327—1952, super 88, diag- onal (right*) | 4.35 |
| 4587367—1951-52, super 88, hor. (right*) | 6.40 |
| 4632288—1953, 88 diag. (right*) | 6.50 |
| 4632292—1953, 88, hor. (right*) | 5.35 |
| 20 REAR DOOR BELT MLDG. | |
| 4561339—1949-50, 4 dr. & de- luxe; 1951, std. (right*).... | 1.92 |
| 4561337—1949, T. sdn. (right*) | 1.92 |
| 4585544—1951 to 53, deluxe... | 1.90 |
| 21 FRONT DOOR HANDLE | |
| 4594556—1949-50 (right*) | |
| 5188A | 6.34 |
| 4593858—1951, super 88; 1952- 53 (right*) | 6.34 |
| 22 FRONT DOOR LOW. MLDG. | |
| 558964—1950, 88; 1951, 88A (right*) | 3.20 |
| 560050—1951, super 88; 1952, 88 (right*) | 2.14 |
| 562724—1953, 88 (right*) | 2.00 |

| | |
|---|-------|
| 23 ROCKER PANEL FINISH MLDG. | |
| 556494—1949, 76, 88 (right*).. | 5.65 |
| 558554—1950, 76, 88, 1st type (right*) | 5.65 |
| 559796—1950, 76, 88; 1951, 88A, 2nd type (right*)..... | 4.88 |
| 24 FRONT FENDER SIDE MLDG. | |
| 557094—1949, 76 (right*)..... | 3.01 |
| 556868—1949, 88 (right*)..... | 5.71 |
| 558392—1950, 88; 1951, 88A (right*) | 3.42 |
| 559640—1951, super 88; 1952, 88 (right*) | 3.90 |
| 562776—1953, 88 (right*) | 4.00 |
| 25 WHEEL ASSY. | |
| 560325—1949 to 53 | 13.46 |
| 26 WHEEL DISC TRIM | |
| 556740—1949, 76, 88 | 4.80 |
| 558838—1950 to 53 | 5.28 |
| 9701106—1953, chrome wire ... | 21.70 |
| 27 WHEEL HUB CAP | |
| 9701064—1949 | 3.17 |
| 9701083—1950-51-52-53 | 3.40 |
| 9701107—1953, wire wheel ... | 2.35 |
| 28 PARKING LAMP ASSY. | |
| 928042—1949, 76, 88 less turn signal | 12.65 |
| 928050—1949, all w/turn signal | 13.50 |
| 928082—1950; 1951, 88A less turn signal | 11.95 |
| 928083—1950; 1951, 88A w/turn signal | 12.65 |

| | |
|--|-------|
| 928899—1951, super 88; 1952 88 less turn signal | 9.70 |
| 928900—1951-52 super 88 w/ turn signal | 10.40 |
| 928344—1953, 88, w/turn sig- nal | 10.20 |

PARKING LAMP RIM

| | |
|--|------|
| 5941514—1949; 1950, 76, 88; 1951, 88A | 1.45 |
| 5940022—1951 super 88; 1952, 88 | 2.25 |
| 5944028—1953 | 4.50 |

PARKING LAMP LENS

| | |
|--|-----|
| 5938319—1949-50; 1951, 88A.. | .40 |
| 5940023—1951 super 88; 1952, 88 | .20 |
| 5944027—1953 | .45 |

Sheet Metal and Fuel Tank*Convertible & Holiday Coupe**See Fig. 9***1 COWL ASSY.**

| | |
|--------------------------------|--------|
| 4587262—1949-50, 76, 88, conv. | 103.29 |
| 4587261—1950, 76, 88 H.C. ... | 91.45 |
| 4592718—1951, deluxe H.C. ... | 118.35 |
| 4592719—1951, deluxe cpe. ... | 129.11 |
| 4606396—1952, deluxe cpe. ... | 110.25 |
| 4606394—1952, H.C., 1951 ... | 111.25 |
| 4619494—1953, H.C. | 110.25 |
| 4619495—1953, conv. | 110.25 |

2 LOWER COWL PANEL

| | |
|---|------|
| 4562038—1949-50, 76, 88 (right) | 6.93 |
| 4585988—1951, super 88; 1952. | 7.53 |
| 4562040—1949-50, 76, 88 conv. (left) | 6.33 |
| 4615234—1953, 88 (right*) ... | 7.53 |

3 DOOR ASSY. (Prime, less trim & hdw.)

| | |
|---|-------|
| 4184848—1949 conv.; 1950, 76, 88 conv. & H.C. (right*).... | 51.85 |
| 4601814—1951, 88 conv. & H.C. (right*) | 46.78 |
| 4601806—1951, 88 conv. & H.C. Hyd. (right*) | 46.78 |
| 4607079—1952, 88 conv. & H.C. (right*) | 46.25 |
| 4191873—1953, 88 conv. & H.C. (right*) | 57.46 |

4 DOOR OUTER ROCKER PANEL

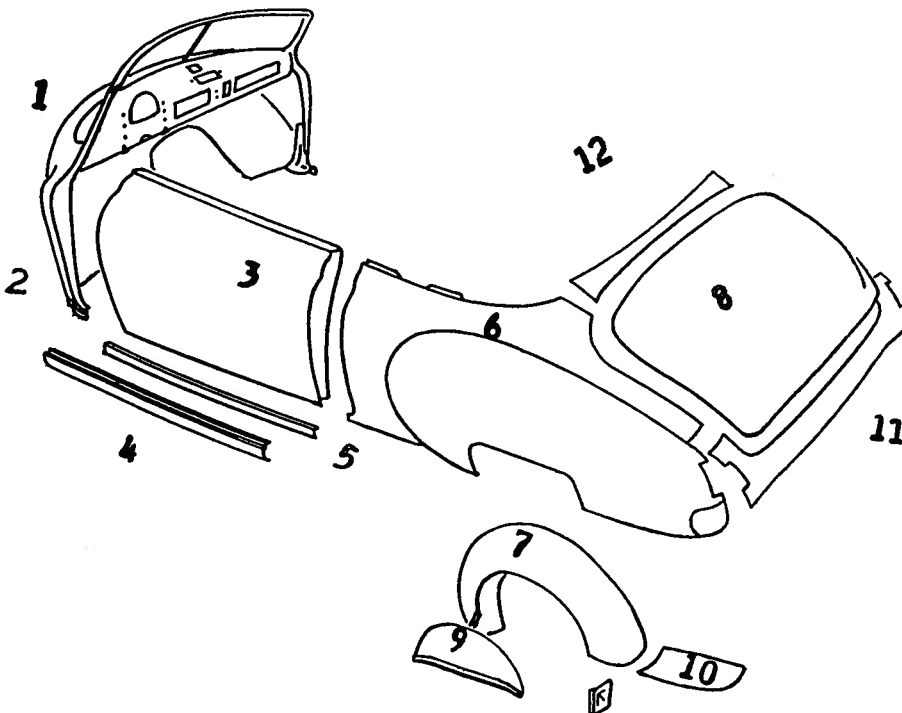
| | |
|---|-------|
| 4169448—1949-50, 76, 88; 1951, 88A (right*) | 10.29 |
| 4611600—1951 to 53, 88 conv. & H.C. (right*) | 8.49 |

5 DOOR INNER ROCKER PANEL

| | |
|--|------|
| 4580153—1949-50, 76, 88; 1951, 88A (right*) | 3.26 |
| 4606070—1951 to 53 (right*) .. | 3.21 |

6 REAR QTR. PANEL

| | |
|-------------------------------|--------|
| 4566986—1949 conv. (right*).. | 102.21 |
| 4582256—1950 H.C. (right*) .. | 80.69 |

**Fig. 9—Sheet Metal—Typical of Convertible & Holiday Coupe**

* Opposite side one part number higher

BODY PARTS 1949 thru 1953 OLDSMOBILE

Series 76 and 88. ALL BODY STYLES

| | |
|-------------------------------------|--------|
| 4584346—1950, 76, 88 conv. (right*) | 86.07 |
| 4597778—1951, H.C. (right*) | 92.85 |
| 4601000—1951, H.C. deluxe (right*) | 87.69 |
| 4600808—1951, conv. deluxe (right*) | 106.73 |
| 4620835—1953, 88, H.C. (right*) | 99.63 |
| 4620959—1953, 88, conv. (right*) | 115.25 |

WHEELHOUSE PANEL

| | |
|------------------------------------|-------|
| 4559492—1949-50 (right*) | 15.46 |
| 4592392—1951-52, 88 H.C. (right*) | 26.11 |
| 4592394—1951-52, 88 conv. (right*) | 20.08 |
| 4617084—1953, 88, H. C. (right*) | 26.11 |
| 4618611—1953, 88, conv. (right*) | 21.20 |

REAR DECK LID

| | |
|------------------------------|-------|
| 4570539—1949 conv. | 49.60 |
| 4174982—1950, H.C. & conv. | 47.08 |
| 4174988—1951, 88A | 39.07 |
| 4609451—1952, 88; 1951, 88s. | 44.55 |
| 4614408—1953, 88 | 44.55 |

REAR FENDER PANEL

| | |
|--|------|
| 556430—1949-50, 76, 88; 1951, 88A (right*) | 5.95 |
| 561004—1951, super 88; 1952, 88 (right*) | 9.50 |
| 562966—1953, 88 (right*) | 6.50 |

REAR FENDER DEFLECTOR

| | |
|--|------|
| 4562743—1949-50, 76, 88; 1951, 88A (right*) | 1.07 |
| 4590009—1951, super 88; 1952-53, 88 (right*) | 1.07 |

REAR END PANEL

| | |
|----------------------------------|------|
| 4584493—1949-50, conv. & H.C. | 9.54 |
| 4596146—1951, super 88; 1952, 88 | 4.55 |
| 4617400—1953, 88 | 5.89 |

PANEL ABOVE DECK LID

| | |
|---------------------------|------|
| 4559851—1949-50, conv. | 5.26 |
| 4576533—1950 H.C. | 4.62 |
| 4589012—1951-52, 88 conv. | 8.77 |
| 4589096—1951-52, 88 H.C. | 8.56 |
| 4604893—1952-53, H.C. | 7.00 |
| 4604894—1952 conv. | 7.00 |
| 4625555—1953, 88 | 7.60 |

ROOF PANEL

| | |
|------------------------------|-------|
| 4582265—1950 H.C. | 96.83 |
| 4611080—1950 H.C. deluxe | 92.35 |
| 4611226—1952-53, H.C.; 1951. | 75.00 |

FUEL TANK

| | |
|---|-------|
| 557611—1949, feed pipe in bottom | 16.67 |
| 557667—1949, feed pipe in gauge unit; 1950; 1951, 88A | 16.67 |
| 559489—1951 super 88; 1952-53 | 15.16 |

Moldings, Wheels & Glass

Convertible & Holiday Coupe

See Fig. 10

1 HOOD EMBLEM

| | |
|----------------------|------|
| 559173—1949-50 | 5.70 |
| 560055—1951 super 88 | 4.70 |
| 560058—1951, 88A | 4.70 |
| 562144—1952 | 4.51 |
| 562787—1953 | 4.70 |

2 HOOD ORNAMENT

| | |
|-----------------------|-------|
| 557740—1949, 2nd type | 7.15 |
| 558550—1950, 76 | 8.47 |
| 559058—1950, 88 | 12.64 |
| 561084—1951, 88A | 10.45 |
| 560370—1951 super 88 | 13.85 |
| 561681—1952 | 13.05 |
| 562715—1953 | 9.75 |

3 SEALED BEAM UNIT

| | |
|-------------------|------|
| 193195—1949 to 52 | 1.40 |
| 454642—1953 | 1.85 |

4 PARKING LAMP ASSY.

| | |
|--|-------|
| 928042—1949, less turn signal | 12.65 |
| 928050—1949, w/turn signal. | 13.50 |
| 928082—1950; 1951, 88A, less turn signal | 11.95 |
| 928083—1950; 1951, 88A, w/turn signal | 12.65 |
| 928899—1951 super 88; 1952, 88 | 9.70 |
| 928900—1951 super 88 w/turn signal | 10.40 |
| 928344—1953 | 10.20 |

5 HEADLAMP RIM

| | |
|---------------------------------------|------|
| 5940756—1949; 1950, 76, 88; 1951, 88A | 2.30 |
| 5938928—1951, exc. 88A; 1952-53 | 3.05 |

6 WHEEL ASSY.

| | |
|-------------------|-------|
| 560325—1949 to 53 | 13.46 |
|-------------------|-------|

7 WHEEL DISC

| | |
|--------------------------|-------|
| 556740—1949, 76, 88 | 4.80 |
| 558838—1950 to .53 | 5.28 |
| 9701106—1953, wire wheel | 21.70 |

8 WHEEL HUB CAP

| | |
|--------------------------|------|
| 9701064—1949 | 3.17 |
| 9701083—1950-51-52-53 | 3.40 |
| 9701107—1953, wire wheel | 2.35 |

9 FRONT FENDER MLDG.

| | |
|---|------|
| 557094—1949, 76 (right*) | 3.01 |
| 556868—1949, 88 (right) | 5.71 |
| 558392—1950, 88; 1951, 88A (right*) | 3.42 |
| 559640—1951 super 88; 1952, 88 (right*) | 3.90 |
| 562776—1953, 88 (right*) | 4.00 |

10 DOOR SIDE MLDG.

| | |
|---|------|
| 558964—1950, 88; 1951, 88A (right*) | 3.20 |
| 560050—1951 super 88; 1952, 88 (right*) | 2.14 |
| 562724—1953, 88 (right*) | 2.00 |

11 DOOR BELT MLDG.

| | |
|------------------------------------|-------|
| 4565181—1949 (right*) | 2.18 |
| 4577336—1950-51 (right*) | 5.35 |
| 4592226—1951, 88; 1952-53 (right*) | 10.15 |

12 OUTER DOOR HANDLE

| | |
|-----------------------------|------|
| 4593854—1949 to 53 (right*) | 6.34 |
|-----------------------------|------|

13 REAR QTR. BELT MLDG.

| | |
|---|------|
| 4579792—1949-50 (right*) | 3.17 |
| 4593442—1951, 88; 1952-53 H.C. (right*) | 6.51 |
| 4592656—1951, 88; 1952-53, conv. (right*) | 9.23 |

14 FENDER SHIELD

| | |
|---------------------------------------|-------|
| 4580440—1949, chrome (right*) | 11.20 |
| 4578127—1950-51, 88A, rubber (right*) | 6.00 |
| 4577768—1950, chrome (right*) | 11.20 |
| 4586863—1951-52, super 88 (right*) | 9.90 |
| 4617636—1953 (right*) | 6.60 |

continued

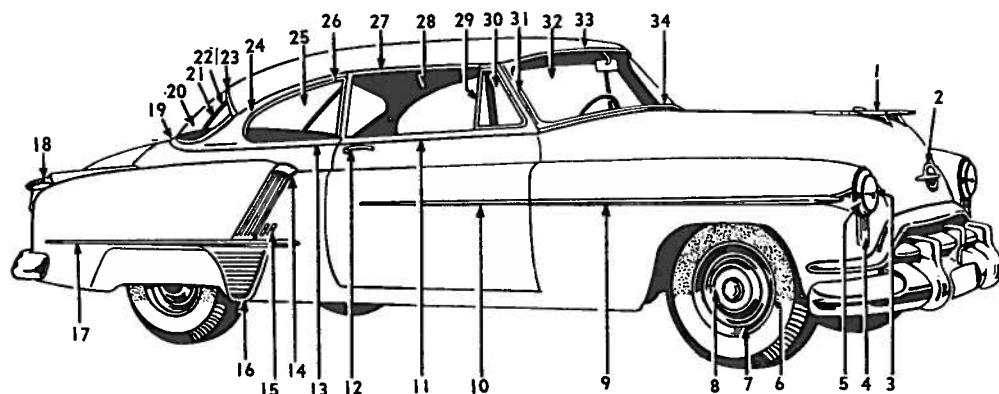


Fig. 10—Moldings, Wheels & Glass

* Opposite side one part number higher

OLDSMOBILE 1949 thru 1953 BODY PARTS

Series 76 and 88. ALL BODY STYLES

Moldings, Wheels and Glass —continued

| | |
|---|-------|
| 15 FENDER NUMERAL "88" | |
| 557230—1949, 88; 1951 to 53 super 88 (right*) | .62 |
| 17 REAR FENDER MLDG. | |
| 4580448—1949, conv. (right*) | 12.00 |
| 4582090—1950, 76, 88 (right*) | 10.60 |
| 4587363—1951 super 88; 1952, 88 (right*) | 10.00 |
| 4632290—1953, 88 (right*) | 5.35 |
| 18 TAIL LAMP ASSY. | |
| 927633—1949, 76, 88; 1950, 76 (left*) | 7.65 |
| 927763—1950, 88; 1951, 88A (left*) | 6.65 |
| 927899—1951-52 super 88 (left*) | 15.90 |
| 928340—1953, 88 | 9.30 |
| 19 See Item #13 | |
| 20 BACK WDW. GLASS | |
| 4117576—1949 conv. | 5.15 |
| 4577106—1950, 76, 88, H.C. (right*) | 7.51 |
| 4593184—1951-52, 88 H.C. (right*) | 9.95 |
| 4608444—1953 | 35.95 |
| 21 BACK WDW. CENTER GLASS | |
| 4577108—1950 H.C. | 13.15 |
| 4593186—1951-52, 88 H.C. | 22.77 |
| 22 BACK WDW. DIV. MLDG. | |
| 4578502—1950 H.C. | .95 |
| 4580656—1950-51 deluxe H.C. | 1.23 |
| 4593814—1951-52, 88 H.C. | 1.36 |
| 23 BACK WDW. REVEAL MLDG. | |
| 4578936—1950 H.C. up. (right*) | 2.47 |
| 4579092—1950 H.C. low. (right*) | 1.03 |
| 4592797—1951, 88; 1952-52 H.C. up | 3.26 |
| 4592806—1951, 88; 1952-53 H.C. low (right*) | 2.99 |
| 24 QTR. PANEL UP. CHROME MLDG. | |
| 4610955—1950 H. C. (right*) | 6.29 |
| 4598259—1951-52 up. (right*) | 7.49 |
| 4598261—1951, 88; 1951 filler mldg. (right*) | 1.18 |
| 4611052—1951-53, H. C. (right*) | 12.49 |
| 25 QTR. WDW. GLASS | |
| 4562415—1949-50 conv. & H.C. | 8.12 |
| 4594211—1951, 88; 1952-53 H. C. | 11.11 |
| 4594008—1951, 88; 1952-53 conv. | 9.26 |
| 27 DOOR WDW. SASH MLDG. | |
| 4560812—1949, conv., 1950 conv. & H.C. up. (right*) | 15.06 |
| 4591246—1951, conv. & H.C., 1952-53 conv. (right*) | 14.92 |
| 4614445—1952, H. C. (right*) | 15.30 |

| | |
|---|-------|
| 28 DOOR GLASS | |
| 4560906—1949 conv., 1950 conv. & H.C. | 12.60 |
| 4591333—1951 conv. & H.C. | 11.51 |
| 4611229—1952-53 conv. | 14.49 |
| 4614447—1952-53, H. C. | 14.49 |
| 29 VENT. ASSY. | |
| 4582118—1949-50 conv. & H. C. (right*) | 41.00 |
| 4615441—1951, 88; 1952-53 H.C. (right*) | 38.50 |
| 4615447—1951, 88; 1952-53 conv. (right*) | 36.50 |
| 30 VENT. GLASS | |
| 4561184—1949-50, conv. & H.C. | 4.20 |
| 4595076—1951, 88; 1952-53 | 4.69 |
| 4561275—1951, 88A | 4.20 |
| 4595077—1952-53, tinted | 5.20 |
| 31 WDSHLD. MLDGS. | |
| 4560823—1949 conv., 1950 up. conv. & H.C. (right*) | 3.02 |
| 4562378—1949-50, 76, 88 low. (right*) | 2.13 |
| 4560942—1949, 76, 88; 1950 deluxe & 88, low., cor. (right*) | .98 |
| 4592203—1951, 88; 1952-53 H. C. up. | 2.99 |
| 4592204—1951, 88; 1952-53 conv. up. | 4.87 |
| 4592209—1951, 88; 1952-53, conv. side (right*) | 4.61 |
| 4592207—1951, 88; 1952-53 H. C. side (right*) | 5.16 |
| 4584969—1951, super 88; 1952-53 low. | 4.18 |
| 32 WDSHLD. GLASS | |
| 4561791—1949, conv.; 1950 conv. & H.C. (right*) | 20.87 |
| 4586626—1950, conv. & H.C. 1 pc. | 58.21 |
| 4590963—1951-53, 88, conv. & H.C., 1 pc. | 62.68 |
| 32 WDSHLD. GLASS | |
| 4590964—1952-53, tinted | 74.32 |
| 33 See Item #31 | |
| 34 COWL BELT MLDG. | |
| 4586932—1951 super 88; 1952-53 side (right*) | 1.79 |
| 4586934—1951 super 88; 1952-53, center | 1.63 |
| Front Door Parts | |
| <i>All except Convertible & H.C.</i> | |
| <i>See Fig. 11</i> | |
| 1 DOOR ASSY. | |
| 4184844—1949, 1950, 1951, 88A 4 dr. (right*) | 46.51 |
| 4184838—1949-50, C. sdn. (right*) | 51.72 |
| 4184846—1949, T. sdn. (right*) | 45.69 |
| 4184842—1949-50, C. cpe. (right*) | 51.83 |

| | |
|---|-------|
| 4184844—1949, std. & deluxe; 1950-51 (right*) | 46.51 |
| 4189875—1953, 2 dr. (right*) | 60.00 |
| 4587482—1951, super, 4 dr. (right*) | 58.19 |
| 4190357—1952, std. & deluxe (right*) | 57.50 |
| 4190357—1952-53, 4 dr. (right*) | 57.50 |
| 2 INNER DOOR HANDLE | |
| 4615401—1949 to 52 | 1.38 |
| 4615401—1953 | |
| GARNISH MLDG. | |
| 4578041—1949, C. sdn. (right*) | 8.50 |
| 4578065—1949, T. sdn., (right*) | 7.49 |
| 4578055—1949, C. cpe. (right*) | 8.50 |
| 4578083—1949, 4 dr. & deluxe (right*) | 7.49 |
| 4582831—1950, C. sdn. (right*) | 10.16 |
| 4582839—1950-51, 2 dr. sdn. deluxe (right*) | 10.16 |
| 4582837—1950, C. cpe deluxe (right*) | 10.16 |
| 4582855—1950-51, 4 dr. & deluxe (right*) | 9.63 |

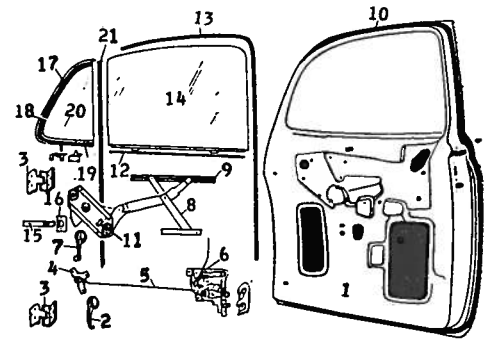


Fig. 11—Front Door Parts (except con. & H. C.)

| | |
|---|------|
| 4595810—1951, 2 dr. deluxe sdn. (right*) | 8.85 |
| 4595812—1951, super, 4 dr. (right*) | 8.31 |
| 4609254—1952-53, 2 dr. sdn., prime (right*) | 9.10 |
| 4609235—1952-53, 4 dr. (right*) | 8.54 |
| 3 UP. & LOW. DOOR HINGE | |
| 4559290—1949-50, 1951, 88A... | 2.43 |
| 4180852—1951, super 88; 1952, up. box (right*) | 3.86 |
| 4180856—1951, super 88; 1952-53, up. strap (right*) | 4.25 |
| 4150232—1951, super 88; 1952-53, low. box (right*) | 3.25 |
| 4180857—1951, super 88; 1952, low. strap (right*) | 3.75 |
| 4152865—1953, low. strap (right*) | 3.15 |

* Opposite side one part number higher

BODY PARTS 1949 thru 1953 OLDSMOBILE

Series 76 and 88. ALL BODY STYLES

| | | | |
|--|--|-------|--|
| INNER DR. HANDLE ESCUTCHEON | | | |
| 4565043—1949 to 52..... | 4586997—1951 to 53, deluxe (right*) | 1.10 | |
| 4615270—1953 | 4587285—1951 to 53, 2 dr. (right*) | 1.10 | |
| ESCUTCHEON SPRING | | | |
| 4078002—1949 to 53 | 13 DOOR GLASS DIV. CHAN. | | |
| | 4568924—1949, C. & T. sdn. (right*) | 3.45 | |
| 1 DOOR LOCK REMOTE CONTROL | 4582188—1950, C. sdn. (right*) | 4.01 | |
| 4562601—1949-50; 1951, 88A (right*) | 4582186—1950-51, 88A (right*) | 4.28 | |
| | 4151732—1951, super (right*) | 4.94 | |
| 4569559—1951, super 88; 1952-53 (right*) | 4180890—1951, super 88; 1952-53, up. felt | .63 | |
| | 4180888—1951, super 88; 1952-53, up. rubber | .63 | |
| 5 REMOTE CONTROL LINK | | | |
| 4561811—1949 C. sdn. & cpe. (right*) | 14 DOOR GLASS | | |
| | 4561192—1949-50, C. sdn..... | 12.60 | |
| 4562596—1949 to 51, 4 dr. (right*) | 4560558—1949, T. sdn..... | 9.72 | |
| | 4559951—1949-50, C. cpe..... | 13.37 | |
| 4572014—1950, 2 dr. sdn. (right*) | 4559295—1949-50, 4 dr. sed.... | 10.65 | |
| | 4559940—1950-51, 2 dr. sdn.... | 13.68 | |
| 4572012—1950-51, 4 dr. (right*) | 4588642—1951 to 53, 2 dr. sdn. & cpe. | 14.54 | |
| 4589155—1951, super 88; 1952-53, all 2 drs. | 4587310—1951 to 53, 4 dr. deluxe | 11.37 | |
| 4588063—1951, 4 dr. deluxe; 1952-53, 4 drs. | | | |
| 6 LOCK ASSY. | 15 DOOR CHECK LINK | | |
| 4560814—1949-50-51, 88A (right*) | 4600309—1949-50, 76, 88; 1951, 88A | .47 | |
| | | | |
| 4592731—1951 to 53, 4 drs. (right*) | 16 DOOR CHECK SUPT. | | |
| | 4561013—1949-50, 76, 88; 1951, 88A | .75 | |
| 7 WDW. REGLTR. HANDLE | | | |
| 4564257—1949 to 52, f. or rear | 17 FRONT DOOR VENT. ASSY. | | |
| 4615432—1953 | 4612779—1949-50, C. & T. sdn. (right*) | 9.50 | |
| | 4611127—1949, C. cpe. & 4 dr. sdn. (right*) | 9.50 | |
| 8 DOOR WDW. REGLTR. CAM | 4616665—1951, super 88, exc. conv. & H. C. (right*) | 16.29 | |
| 4074627—1949 to 51, 2 dr..... | 4616665—1952, prime (right*) | 16.29 | |
| 4091252—1949 to 53, 4 dr..... | 4616671—1953 (right*) | 16.40 | |
| 4073936—1950, 4 dr. | | | |
| 4091249—1951, super 88; 1952-53, 2 dr. | 18 VENT. ASSY. WTHSTP. | | |
| | 4168194—1949 (right*) | 1.42 | |
| 9 WDW. REGLTR. UP. CAM | 4151480—1950 (right*) | 1.70 | |
| 4099974—1949 to 52, exc. yd... .. | 4180880—1951, super 88; 1952-53 (right*) | 2.56 | |
| 4593995—1951-52, hyd. | | | |
| | 19 VENT. LOCKING HANDLE | | |
| 10 DOOR WTHSTP. HINGE PILLAR | 4167986—1949 to 51, 88A (right*) | 1.74 | |
| 4563183—1949, 76 & 88..... | 4565342—1951, super 88; 1952 (right*) | 2.17 | |
| 4565924—1949, T. sdn. (right*) .. | 4615426—1953 | 2.14 | |
| 4565920—1949 to 51, 4 dr. (right*) | | | |
| | 20 VENT. GLASS | | |
| 4590623—1951 to 53, deluxe (right*) | 4560574—1949-50, C. & T. sdn. | 3.92 | |
| | 4561275—1949, C. cpe. & 4 dr.; 1950, 4 dr. only | 4.20 | |
| 11 WDW. REGLTR. | 4587360—1951, super 88; 1952-53 | 3.71 | |
| 4561302—1949, C. sdn. (right*) .. | | | |
| 4559558—1949 to 51, 4 dr. (right*) | 21 VENT. CHROME CHAN. | | |
| | 4167995—1949-50, C. & T. sdn. (right*) | 5.38 | |
| 4585346—1951 to 53, C. cpe. (right*) | 4167984—1949, C. cpe. & 4 dr.; 1950, 4 dr. only (right*) | 5.27 | |
| | 4152302—1951, super 88; 1952-53 (right*) | 6.05 | |
| 4583551—1951 to 53, 4 dr. (right*) | | | |
| | | | |
| 12 LOWER SASH CHAN. | | | |
| 4560073—1949, C. sdn. & cpe. (right*) | | | |
| | | | |
| 4560285—1949-51, 4 dr. (right*) .. | | | |
| 4572223—1950, C. sdn. (right*) .. | | | |
| 4569175—1950, T. sdn. (right*) .. | | | |

Rear Door Assembly

4 Door Sedan

See Fig. 12

| | |
|---|-------|
| 1 DOOR ASSY. (Prime) | |
| 4184860—1949, T. sdn. (right*) .. | 49.39 |
| 4184858—1949 to 50-51, 88A (right*) | 49.48 |
| 4579393—1951, super (right*) | 51.50 |
| 4606423—1952, deluxe (right*) | 51.50 |
| 4606351—1952, super (right*) | 51.50 |
| 4617538—1953, 1st type (right*) | 51.50 |
| 4198797—1953, 2nd type (right*) | 51.50 |
| 2 DOOR HINGE, UP. | |
| 4559411—1949, all (right*) ... | 2.85 |
| 4571437—1950, T. sdn. (right*) .. | 3.06 |
| 4584389—1951 to 53 | 3.14 |
| DOOR GRAVEL SHIELD | |
| 4580438—1949, up. chr. (right*) .. | 10.00 |
| 4578318—1950-51 88A, rub (right*) | 3.45 |
| 4577330—1950, up. chrome (right*) | 10.00 |
| 4586865—1951-52, super, up. chrome (right*) | 5.60 |
| 4617971—1953, up. | 5.35 |
| 3 INNER DOOR HANDLE | |
| 4615401—1949 to 53 | 1.38 |
| 4 DOOR LOCK REMOTE CONTROL | |
| 4562601—1949-50; 1951, 88A (right*) | .97 |
| 4569559—1951, super 88; 1952-53 (right*) | .95 |
| 5 DOOR REMOTE CONTROL LINK | |
| 4572892—1949, T. sdn. (right*) .. | .13 |
| 4562594—1949 to 51, std. (right*) | .13 |
| 4562596—1950-51, 14 1/4" long (right*) | .13 |
| 4589155—1951, super 88 (right*) | .12 |
| 4588065—1951, deluxe; 1952-53, 4 dr. (right*) | .12 |

continued

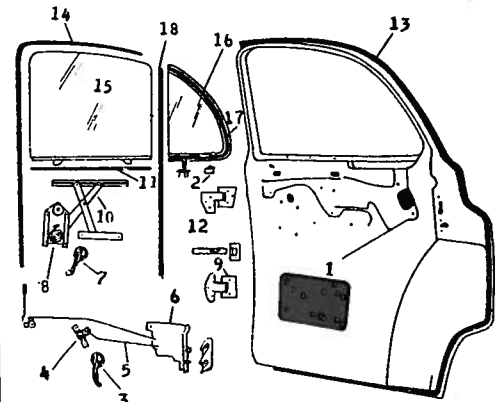


Fig. 12—Rear Door (4 door)

* Opposite side one part number higher

OLDSMOBILE 1949 thru 1953 BODY PARTS

Series 76 and 88. ALL BODY STYLES

Rear Door Assembly —continued

| | |
|--|------|
| 6 DOOR LOCK ASSY. | |
| 4560816—1949-50, 76, 88 (right) | 5.12 |
| 4592733—1951, 88A & super 88; 1952-53 (right*) | 5.12 |
| 7 DOOR REGLTR. HANDLE | |
| 4091249—1949, T. sdn. & deluxe; 1951 | .47 |
| 4564257—1950, 76, 88; 1952 | 2.00 |
| 4601625—1952 | 1.90 |
| 4615432—1953 | 1.90 |
| 8 DOOR WDW. REGLTR. | |
| 4561640—1949 to 51 (right*) .. | 4.57 |
| 4569557—1950 (right*) | 5.59 |
| 4583555—1951-53 (right*) | 5.31 |
| 9 DOOR HINGE, LOWER | |
| 4559314—1949-50; 1951, 88A (right*) | 2.85 |
| 4584389—1951, deluxe; 1952-53 .. | 3.14 |
| 10 WDW. REGLTR. CAM | |
| 4091249—1949 | .47 |
| 4091252—1950-51 | .47 |
| 4073936—1951, deluxe; 1952-53 .. | .40 |
| 11 DOOR WDW. LOWER SASH CHAN. | |
| 4562665—1949, T. sdn. (right*) .. | 1.10 |
| 4561136—1949 to 51, std. & deluxe (right*) | .98 |
| 4587003—1951-53 (right*) | 1.10 |
| 12 DOOR CHECK LINK | |
| 4586827—1949 to 51 | .40 |
| 4596152—1951-53, deluxe | .53 |
| 13 DOOR BOTTOM WTHSTP. | |
| 4565912—1949-50 (right* bottom) | 1.07 |

| | |
|--|-------|
| 4590637—1951-52 (right* bottom) | 1.54 |
| 4616165—1953, 1st type (right*) | 3.20 |
| 4191860—1953, 2nd type | 2.85 |
| LOCK PILLAR WTHSTP. | |
| 4565914—1949 to 51, lower (right*) | .73 |
| 4590619—1951 to 53, deluxe (right*) | 2.16 |
| HINGE PILLAR WTHSTP. | |
| 4565924—1949, T. sdn. (right*) .. | 1.98 |
| 4565920—1949 to 51, std. & deluxe (right*) | 1.98 |
| 14 DOOR WDW. GLASS RUN | |
| 4075477—1949 to 53 | 2.20 |
| 15 DOOR WDW. GLASS | |
| 4560991—1949, T. sdn. | 11.72 |
| 4560086—1950-51, std. | 3.80 |
| 4588042—1951 to 53, deluxe ... | 12.68 |
| 4588043—1952-53, tinted | 15.06 |
| 16 DOOR VENT. ASSY. | |
| 4561624—1949, T. sdn. (right*) .. | 11.95 |
| 4611157—1949-50, std. & deluxe (right*) | 8.95 |
| 4583543—1951, deluxe (right*) .. | 20.68 |
| 4599963—1952, less glass (right*) | 17.47 |
| 4618069—1953 (right*) | 17.86 |
| 17 VENT. WTHSTP. | |
| 4168189—1949, T. sdn. (right*) .. | 1.42 |
| 4168187—1949, std. & deluxe (right*) | 1.42 |
| 4577610—1950-51, std. (right*) .. | 2.38 |
| 4175694—1950, deluxe (right*) .. | 1.70 |
| 4180968—1951 to 53 (right*) .. | 2.56 |
| 18 DOOR GLASS DIV. CHAN. | |
| 4604078—1949, T. sdn. ,right*) .. | 3.55 |

| | |
|---|------|
| 4151740—1949-50, std. & deluxe (right*) | 3.87 |
| 4582192—1950-51, 88A (right*) .. | 3.74 |
| 4150392—1951, deluxe (right*) .. | 1.57 |
| 4610199—1952-53, stat. vent. (right*) | 3.53 |
| 4151734—1952 (right*) | 4.34 |
| 4152882—1953 (right*) | 4.29 |

Power Top Frame

Convertible
See Fig. 13

| | |
|---|-------|
| 1 REAR BOW | |
| 4601337—1949-50 | 7.77 |
| 4601495—1951-52 | 22.68 |
| 4615698—1953 | 15.50 |
| 2 REAR BOW SLAT IRON | |
| 4565305—1949 | 3.08 |
| 4590746—1950 | 2.07 |
| 3 No. 1 BOW UP, LINK | |
| 4590744—1949-50 (right*) | 1.85 |
| 4600155—1951-52 | 6.63 |
| 4 No. 1 BOW LOW, LINK | |
| 4590743—1949-50 | 2.52 |
| 4600157—1951-52 | 6.80 |
| 5 HYDRAULIC LIFT CYLINDER ASSY. | |
| 4567324—1949-50 | 12.68 |
| 4600036—1951-52, deluxe | 12.68 |
| 4600037—1951-52, std. | 12.68 |
| 4615149—1953 | 12.98 |
| 6 FEMALE HINGE | |
| 4574173—1949 (right*) | 13.28 |
| 4579414—1950 (right*) | 13.28 |
| 4592322—1951, 88; 1952 (right*) | 14.01 |
| 4615008—1953 | 2.45 |
| 7 BOW RUBBER BUMPER | |
| 4565959—1949 low. (right*) | .37 |
| 4579174—1950, male hinge (right*) | .23 |
| 8 ROOF RAIL LINK BUMPER | |
| 4604967—1949-50 | .30 |
| 9 REAR SIDE ROOF RAIL WTHSTP. | |
| 4583691—1949-50 (right*) | 2.83 |
| 4595343—1951, 88; 1952 (right*) | 2.28 |
| 4614795—1953 (right*) | 2.23 |
| 10 SIDE ROOF RAIL WTHSTP. RETAINER | |
| 4579366—1949-50 (right*) | 2.70 |
| 4593190—1951, 88; 1952 (right*) | 2.11 |
| 4615048—1953 (right*) | 2.11 |
| 11 NO. 1 SIDE BOW | |
| 4580696—1949 (right*) | 18.45 |
| 4590764—1950 (right*) | 14.80 |
| 12 NO. 1 CENTER BOW | |
| 4590751—1949-50, center bow .. | 7.27 |
| 4592295—1951, 88; 1952 | 10.28 |
| 4615028—1953 | 7.40 |

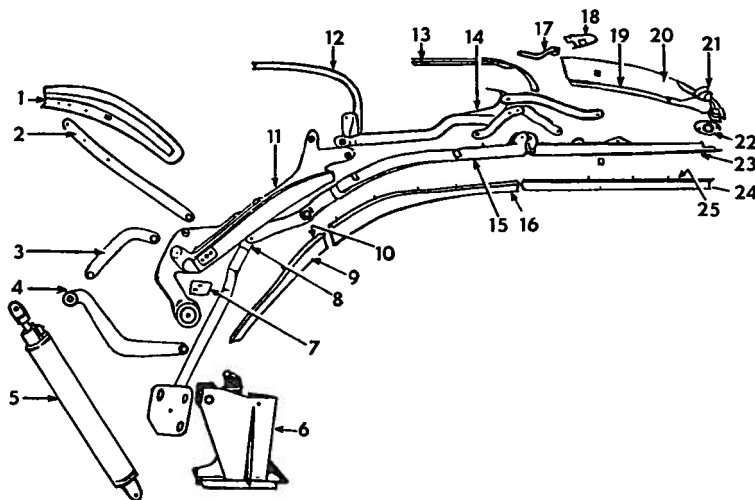


Fig. 13—Power Top Frame (convertible)

* Opposite side one part number higher

BODY PARTS 1949 thru 1953 OLDSMOBILE

Series 76 and 88. ALL BODY STYLES

| | |
|--|-------|
| 3 AUXILIARY FRONT BOW | |
| 4590736—1949-50 | 5.15 |
| 4592021—1951, 88; 1952-53 ... | 6.11 |
| 4 SIDE ROOF RAIL CONTROL LINK | |
| 4567247—1949, 1st type (right*) | 10.28 |
| 4580753—1949 (right*) | 17.89 |
| 4586503—1950 (right*) | 10.63 |
| 4151724—1951, 88, F. & C. chrome (right*) | 20.57 |
| 4183946—1952, F. & C. painted (right*) | 15.31 |
| 4616469—1953 (right*) | 9.70 |
| 5 REAR SIDE ROOF RAIL | |
| 4567958—1949 (right*) | 17.50 |
| 4590754—1950 (right*) | 13.42 |
| 4180923—1951, 88; 1952 (right*) | 26.28 |
| 4615646—1953 (right*) | 14.25 |
| 6 SIDE ROOF RAIL CENTER WTHSTP. | |
| 4583687—1949-50 (right*) | 3.90 |
| 4595204—1951, 88; 1952 (right*) | 3.93 |
| 4615089—1953 (right*) | 3.93 |
| 7 FRONT ROOF RAIL HANDLE | |
| 4562304—1949 to 53 | 3.30 |
| 8 ROOF RAIL HANDLE SUPT. | |
| 4563861—1949 to 53 | 3.32 |
| 19 FRONT ROOF RAIL WTHSTP. | |
| 4563765—1949-50 (right*) | 1.53 |
| 4594796—1951, 88 w/bumper (right*) | 2.02 |
| 4605249—1951-52, inner rail rubber | .57 |
| 4602104—1952, center | 1.82 |
| 4601729—1951, 88; 1952-53, re- tainer | 2.56 |
| 20 FRONT ROOF RAIL | |
| 4590772—1949-50, w/in. panel & lock | 30.77 |
| 4594874—1951, 88; 1952-53 ... | 35.94 |
| 21 FRONT ROOF RAIL FILLER | |
| 4564058—1949-50, not molded on (right*) | .23 |
| 4595112—1949 to 53, black | 1.13 |
| 4595116—1949 to 53, tan | 1.13 |
| 22 STUD GUIDE PLATE | |
| 4563592—1949-50, center | .90 |
| 4563597—1949-50, side | .90 |
| 4576538—1951 to 53, center ... | .70 |
| 4577696—1951 to 53, side | .70 |
| 23 SIDE ROOF FRONT RAIL | |
| 4567960—1949, w/male hinge right*) | 8.83 |
| 4590756—1950 (right*) | 7.95 |
| 4180919—1951, 88; 1952 | 5.54 |
| 4615066—1953 (right*) | 8.05 |
| 24 SIDE RAIL FRONT WTHSTP. | |
| 4583685—1949-50 (right*) | 2.43 |

| | |
|--|------|
| 4595341—1951, 88, 1st type (right*) | 3.17 |
| 4606850—1951, 88, 2nd type; 1952 (right*) | 5.19 |
| 4627278—1953 | .15 |
| 25 SIDE RAIL FRONT WTHSTP. RETAINER | |
| 4564657—1949-50 (right*) | 3.15 |
| 4592408—1951, 88; 1952 (right*) | 2.53 |
| 4615009—1953 (right*) | 2.49 |

| | |
|---|-------|
| 927899—1951-52, super 88 (left*) | 15.90 |
| 927819—1952, deluxe 88 (left*) | 13.05 |
| 928340—1953, 88 | 9.30 |

| | |
|--|------|
| 3 DECK LID ORNAMENT | |
| 557833—1949-50, plain back sdn. | 2.36 |
| 557834—1949-50 notch back sdn.; 1951, 88A | 2.36 |
| 560070—1951, super 88; 1952- 53, 88, all | 1.92 |

| | |
|---|------|
| 4 DECK LID EMBLEM | |
| 558308—1950, 76, 88, 2 drs. exc. std. | 3.79 |
| 558331—1950, std. 2 dr. and 4 dr. | 3.79 |

| | |
|----------------------------|------|
| 4 DECK LID EMBLEM | |
| 560121—1951 super 88 | 4.40 |
| 562160—1952, 88 | 5.00 |
| 562836—1953, 88 | 5.30 |

| | |
|--|------|
| 5 DECK LID LOCK CYL. | |
| 557633—1949, 76, 88 less keys & tumblers | .80 |
| 1097868—1950; 1951, 88 A less keys & tumblers | .75 |
| 3697944—1951 super 88; 1952, 88 cyl. kit | 1.63 |
| 3698046—1951 super 88; 1952, 88 repair unit | .55 |
| 562200—1953 | 1.50 |

| | |
|---|-------|
| 6 BUMPER GUARD | |
| 559472—1949, 1950, 1951, 88A (right*) | 6.85 |
| 559518—1951 super 88; 1952, all (right*) | 10.60 |
| 562656—1953 (right*) | 12.00 |

continued

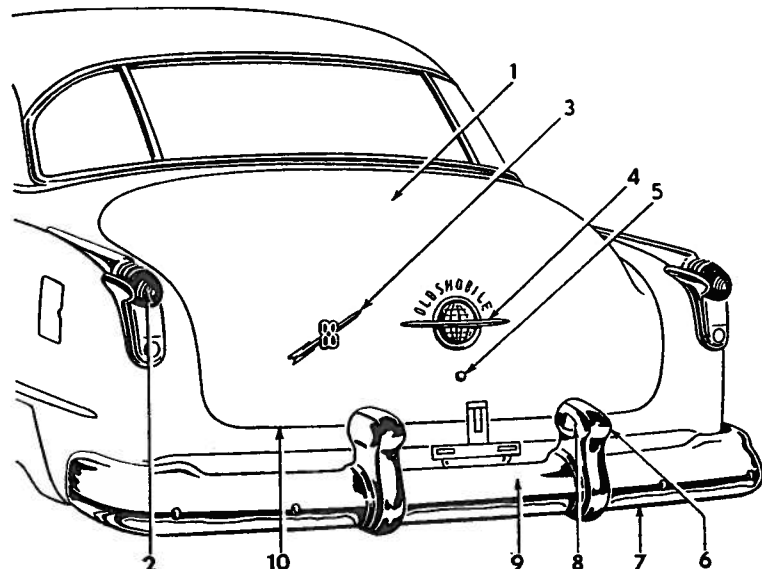


Fig. 14—Rear of Car

* Opposite side one part number higher

OLDSMOBILE 1949 thru 1953 BODY PARTS

Series 76 and 88. ALL BODY STYLES

Rear of Car—continued

| | |
|---|-------|
| 7 BUMPER IMPACT BAR | |
| 419826—1949, all | 30.64 |
| 556525—1950, 76, 88; 1951, 88A | 33.27 |
| 559365—1951 super 88; 1952, all | 34.30 |
| 562655—1953 | 33.80 |
| BUMPER BACK BAR | |
| 555798—1949-50; 1951, 88A, inner | 1.39 |
| 555799—1949-50; 1951, 88A outer | 1.29 |
| 559534—1951 super 88, inner (right*) | 1.03 |
| 559536—1951 super 88, outer (right*) | 1.03 |
| 561978—1952, 88 inner (right*) | 1.28 |
| 561980—1952, 88 outer (right*) | 1.28 |
| 562650—1953, 88, inner (right*) | 1.28 |
| 562652—1953, 88, outer (right*) | 1.28 |
| 8 LICENSE LAMP ASSY. | |
| 927471—1949 (left*) | 7.15 |
| 927761—1950, 76, 88; 1951, 88A (left*) | 5.45 |
| 927791—1951 super 88; 1952 (left*) | 5.80 |
| 928366—1953 | 2.45 |
| 9 LICENSE PLATE BRKT. | |
| 5937236—1949; 1950, 76, 88; 1951, 88A | 1.10 |
| 5940019—1951, super 88; 1952. | 2.05 |
| 5943957—1953 | .60 |
| 10 DECK LID HINGE BOX | |
| 4167934—1949-50, C. & T. sdn. (right*) | 2.00 |
| 4167937—1949-50, C. cpe. (right*) | 1.77 |

| | |
|--|------|
| 4167940—1949-50, Conv. (right*) | 2.68 |
| 4167929—1949, 4 dr.; 1950, 2 & 4 dr. sdn. (right*) | 1.77 |
| 4174635—1950, 76, 88 H. C. (right*) | 1.71 |
| 4178286—1951-52, 2 & 4 dr. sdn. deluxe (right*) | 1.98 |
| 4178289—1951-52 C. cpe. (right*) | 2.52 |
| 4180850—1951-52, H.C. (right*) | 2.70 |
| 4180847—1951-52, Conv. (right*) | 2.04 |
| 4173473—1951, 2 & 4 dr. sdn. std. (right*) | 1.77 |
| 4152076—1953, 2 & 4 dr. sdn. (right*) | 2.15 |
| 4152074—1953, 88, H.C. (right*) | 3.23 |
| 4152174—1953, 88, conv. (right*) | 2.95 |
| DECK LID HINGE STRAP | |
| 4167936—1949-50, C. & T. sdn.. | 3.23 |
| 4167939—1949-50, C. cpe..... | 3.23 |
| 4167942—1949-50, Conv. strap. | 2.00 |
| 4150122—1949-50, Conv. link & spg. | 3.23 |
| 4167932—1949, 4-dr.; 1950, 2 & 4 dr. sdns., 1st type..... | 3.23 |
| DECK LID HINGE STRAP | |
| 4173475—1950-51, 2 & 4 dr. sdns., 2nd type | 3.23 |
| 4174637—1950, 76, 88 H. C..... | 3.69 |
| 4178288—1951-52, 2 & 4 dr. sdns., deluxe | 4.29 |
| 4178291—1951-52, C. cpe., H. C. | 4.29 |
| 4180849—1951-52, 88 Conv..... | 2.59 |
| 4152134—1953, 2 & 4 dr. sdn... | 4.06 |
| 4152078—1953, 88, H.C. | 4.34 |
| 4152178—1953, 88, conv. | 2.68 |

Front Suspension

See Fig. 15

| | |
|--------------------------------------|-------|
| 1 BACKING PLATE SEAL | |
| 416999—1949 to 52 | .03 |
| 562419—1953 | .03 |
| 2 KNUCKLE & BUSHING ASSY. | |
| 412604—1949 to 52 | 10.90 |
| 562402—1953 | 10.85 |
| 3 KING PIN THRUST BEARING | |
| 230679—1949 to 53 | .66 |
| 4 KING PIN PLUG | |
| 562237—1949 to 53 | .06 |
| 5 KNUCKLE BUSHING | |
| 231905—1949 to 53 | .24 |
| 6 BACKING PLATE BOLT | |
| 417912—1949 to 53 | .12 |
| 7 KING PIN OR BOLT | |
| 231843—1949 to 53 | 1.08 |
| KING PIN REPAIR KIT | |
| 405085—1949 to 53 | 4.27 |
| 8 LOW. CONTROL ARM OUT. SEAL | |
| 411382—1949 to 53 | .05 |
| 9 LOW. PIVOT PIN | |
| 412107—1949 to 53 | .67 |

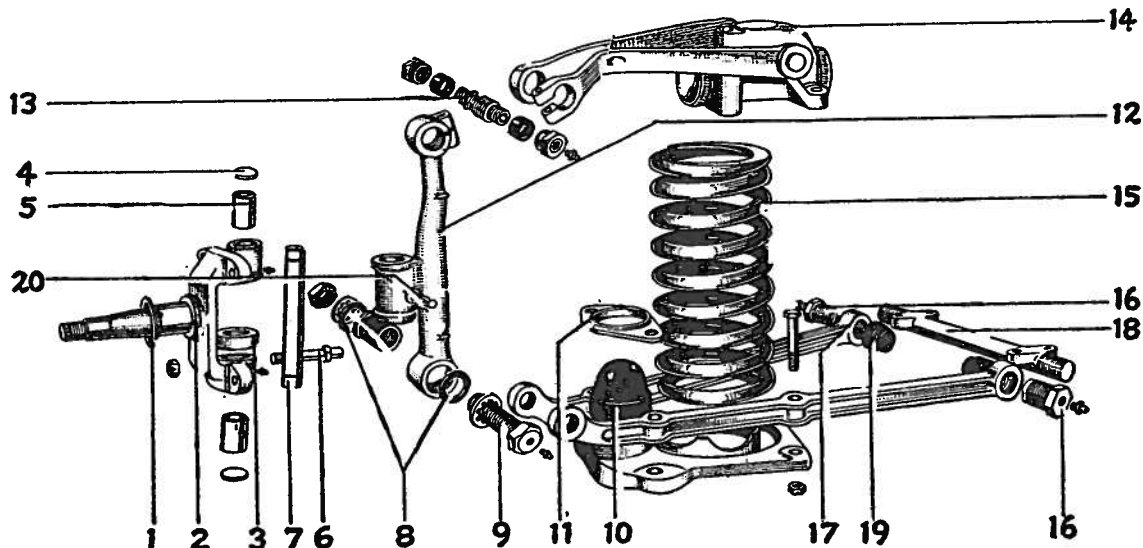


Fig. 15—Front Suspension

* Opposite side one part number higher

BODY PARTS 1949 thru 1953 OLDSMOBILE

Series 76 and 88. ALL BODY STYLES

| | | |
|---------------------------------------|--------------------------------------|--|
| LOW. CONTROL ARM PIVOT PIN KIT | 5343878—1949-50, 76 Conv.; | 511755—1951; 1953, 1st type |
| 414226—1949 to 53 1.60 | 1951 super 88 Conv.; 1952 88 | super 88, exc. Conv. 7.35 |
| FRONT SPRING RUBBER BUMPER | Conv. 15.25 | 511138—1951, 2nd type super |
| 411143—1949 to 5347 | 5341415—1949-50, 76 exc. | 88; 1952, 88 exc. Conv. 7.81 |
| STEERING KNUCKLE SUPT. | Conv.; 1949-50, 88 Conv.; 2nd | 564666—1953, exc. Conv. & |
| 419668—1949 to 53 (right*) .. 7.97 | type; 1951 88A (right*).... 15.25 | Frigidaire 7.65 |
| UPPER CONTROL ARM PIVOT PIN | 5513733—1951 super 88; 1952, | 16 LOWER CONTROL ARM INNER |
| 505311—1949 to 5363 | 88 exc. Conv. (right*)..... 15.25 | BUSHING |
| UPPER CONTROL ARM PIVOT PIN | 5518436—1953, 88, all 15.25 | 502721—1949 to 5355 |
| KIT | 15 FRONT COIL SPRING | 17 LOWER CONTROL ARM (A frame) |
| 506512—1949 to 53 1.59 | 509040—1949-50, 76 exc. Conv. 7.81 | 410944—1949 to 53 (right*) .. 6.53 |
| FRONT SHOCK ABSORBER | 556172—1949, 76 Conv., 1st type 7.45 | 18 LOWER CONTROL ARM SHAFT PKG. |
| 5394292—1949, 76 exc. Conv.; | 511138—1949-50, 76 Conv., 2nd | 414227—1949 to 53 4.05 |
| 1949, 88 Conv. (right*) 1st | type; 1949-50, 88; 1951, 88A. 7.81 | 19 SEE ITEM #8 |
| type 15.25 | 419534—1949, 88 Conv. 7.45 | 20 KING PIN LOCK PIN |
| | 558865—1950, 88 Conv..... 7.97 | 230857—1949 to 5319 |
| | 512928—1951, super 88; 1952- | |
| | 53, 88, Conv. 7.81 | |

STEERING GEOMETRY

1949 to 1953 Series 76, 88

CASTER: 0 to $\frac{3}{4}$ degree negative.

CAMBER: $\frac{1}{4}$ degree negative to $\frac{3}{4}$ degree positive.

TOE-IN: $\frac{1}{16}$ to $\frac{1}{8}$ inch.

TOE-OUT TURNS (TURNING RADIUS):
1949 to 52—Outer Wheel 20 degrees.
Inner Wheel $22\frac{1}{2}$ to $23\frac{1}{2}$ degrees.

1953—Inner Wheel 20 degrees. Outer
 $17\frac{3}{4}$ degrees.

KING PIN INCLINATION: $4\frac{7}{8}$ degrees.

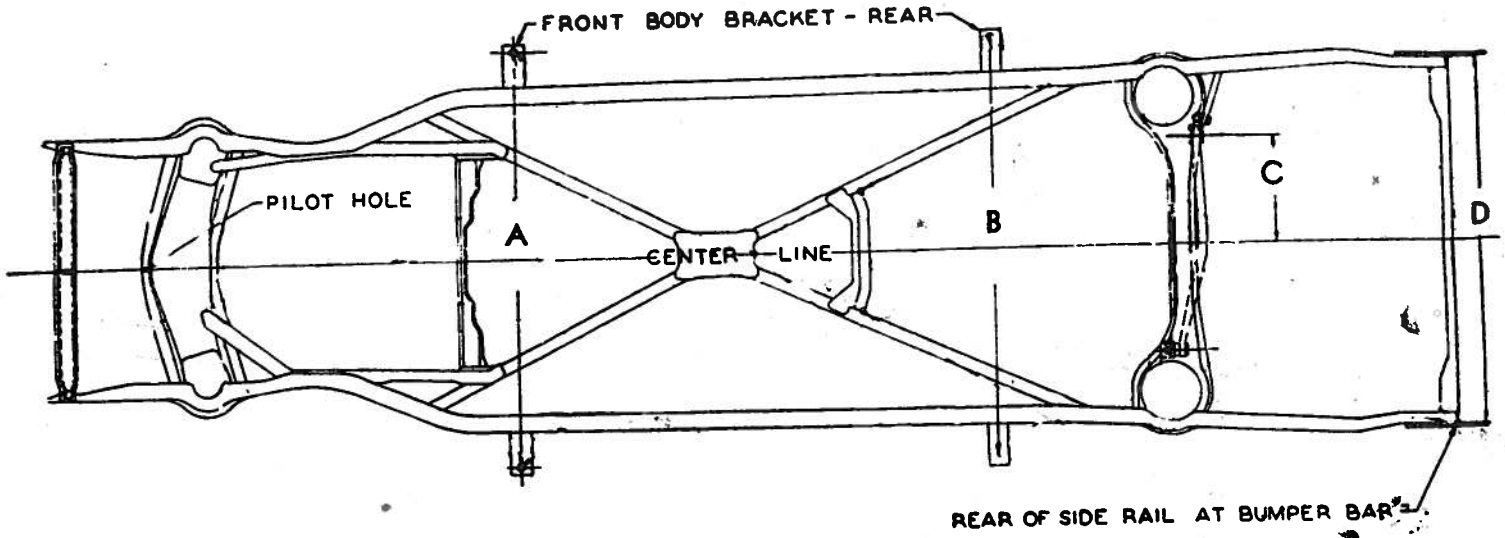
ADJUSTMENTS

CASTER: is controlled by full turns of the upper eccentric pin.

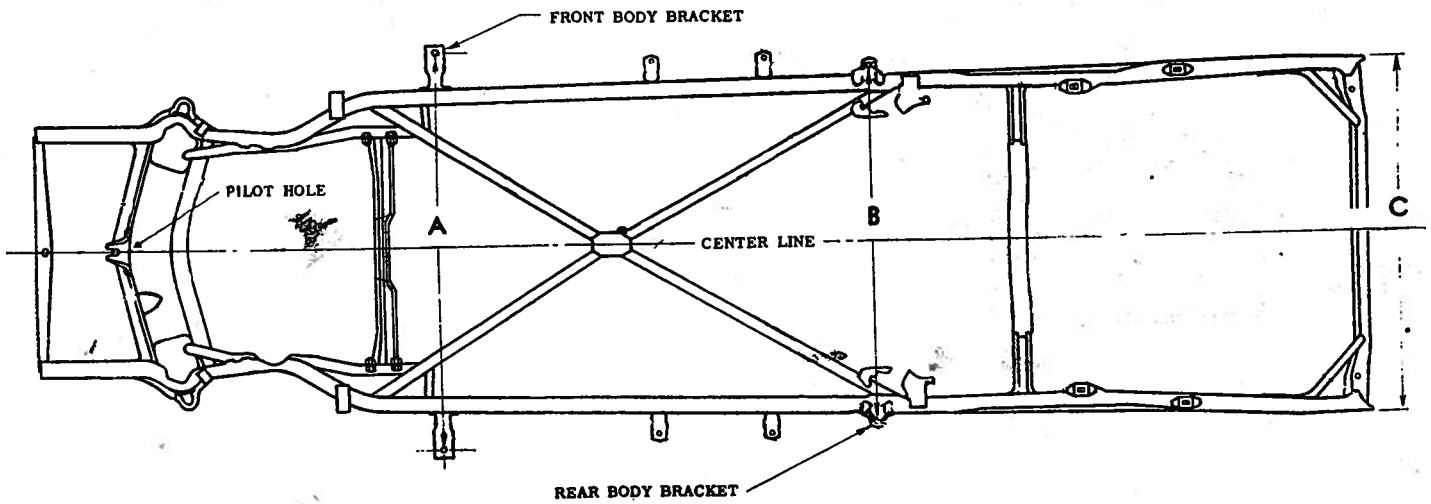
CAMBER: is controlled by eccentric upper pin and full range is obtained in one-half turn.

TOE-IN: Should be adjusted at both tie rod sleeves.

OLDSMOBILE FRAMES

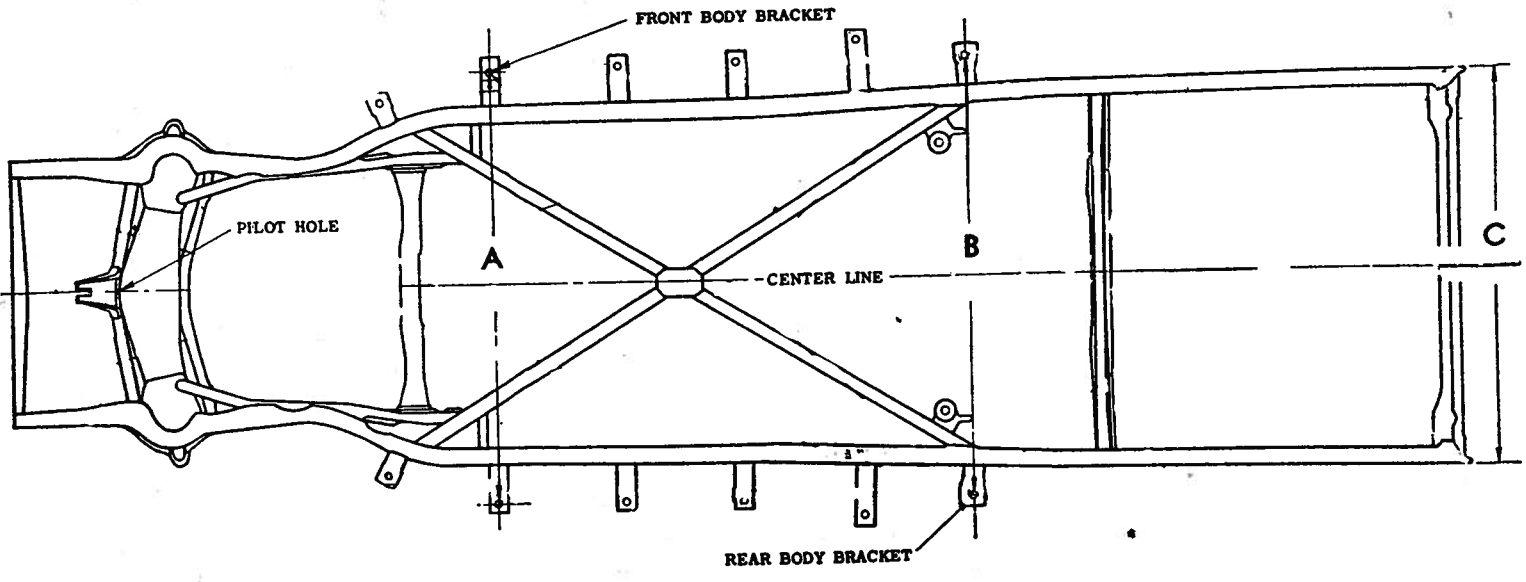


| Model and Series | Dimension Point | | | |
|---------------------------------|------------------|------------------|------------------|-------------------|
| | A | B | C | D |
| 1946-1947 Series 98..... | 59 $\frac{1}{4}$ | 57 $\frac{1}{4}$ | 14 $\frac{1}{2}$ | 50 |
| 1948-1949 Series 98..... | 59 $\frac{1}{4}$ | 57 $\frac{1}{4}$ | 14 $\frac{1}{2}$ | 50 $\frac{1}{32}$ |
| 1946-1948 Series 66 and 68..... | 59 $\frac{1}{4}$ | 57 $\frac{1}{4}$ | 14 $\frac{1}{2}$ | 50 |
| 1946-1948 Series 76 and 78..... | 54 $\frac{7}{8}$ | 60 | 14 $\frac{1}{2}$ | 50 |

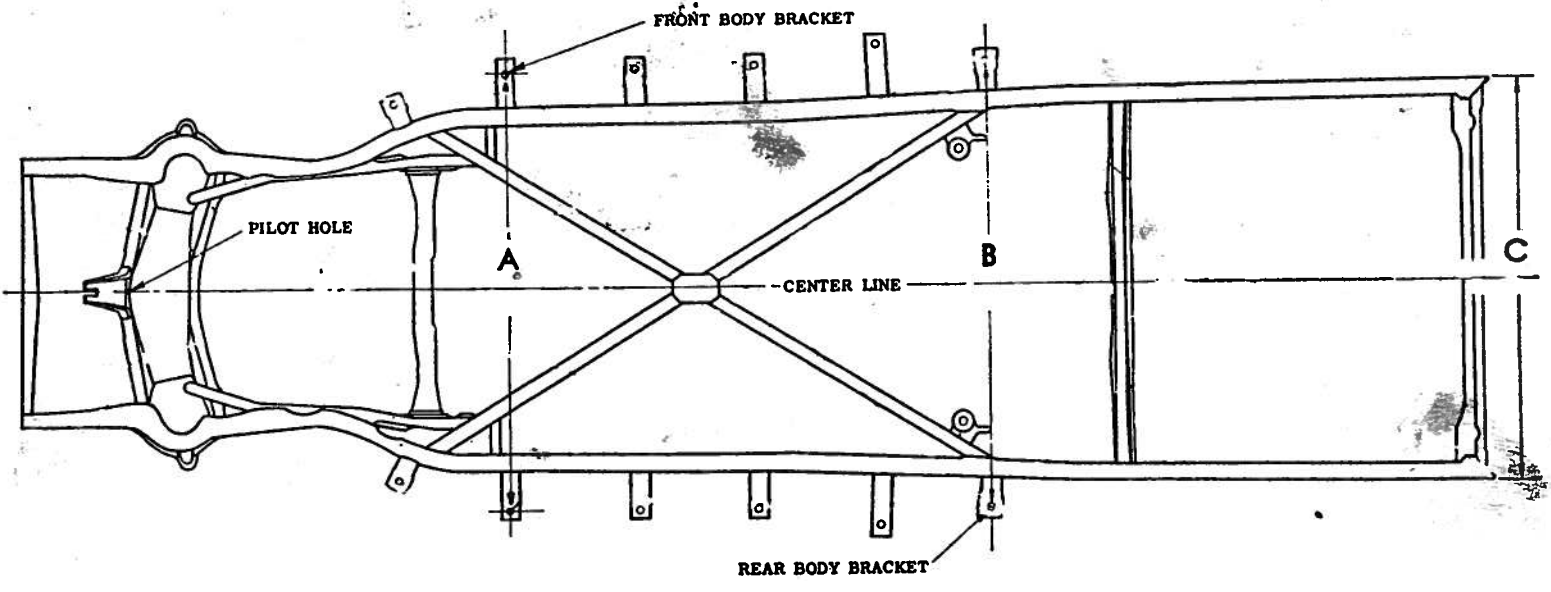


| Model and Series | Dimension Point | | |
|--|------------------|--------------------|------------------|
| | A | B | C |
| 1949-1950 Series 76 and 1949-1952 Series 88..... | 55 $\frac{3}{8}$ | 49 $\frac{11}{16}$ | 49 $\frac{1}{2}$ |

FRAMES OLDSMOBILE



| Model and Series | Dimension Point | | |
|--------------------------|--------------------|--------------------|-------------------|
| | A | B | C |
| 1950 Series 98..... | 56 $\frac{13}{32}$ | 57 $\frac{13}{32}$ | 54 $\frac{1}{32}$ |
| 1951-1952 Series 98..... | 56 $\frac{7}{16}$ | 57 $\frac{7}{16}$ | 51 $\frac{1}{8}$ |



| Model and Series | Dimension Point | | |
|----------------------|------------------|--------------------|------------------|
| | A | B | C |
| 1953 All Models..... | 55 $\frac{3}{8}$ | 49 $\frac{11}{16}$ | 49 $\frac{1}{2}$ |