

BODY PARTS 1951 FRAZER

Models F515, F516. ALL BODY STYLES

Front of Car

See Fig. 1

1	GRILLE PANEL MEDALLION	206987—1951, all	1.67
2	HOOD ORNAMENT	207270—1951, all	12.16
3	HOOD ASSY.	206981—1951, all	45.00
4	LATCH SUPPORT PLATE	206982—1951, all	1.93
5	LATCH PLATE ASSY.	207276—1951, all	.60
	HOOD LOCK CATCH	207277—1951, all	.40
	LOCK CONTROL	204691—1951, all	1.91
	HOOD HINGE	207329—1951, all (right*)	4.78
6	FRONT FENDER	206976—1951, all	40.51
7	SPLASH APRON	204679—1951, all (right)	10.65
		206980—1951, all (left)	10.65
8	RADIATOR ASSY.	204360—1951, all	59.00
9	RADIATOR SHROUD	206985—1951, all	12.68
10	UP. GRILLE PANEL	206986—1951, all	28.78

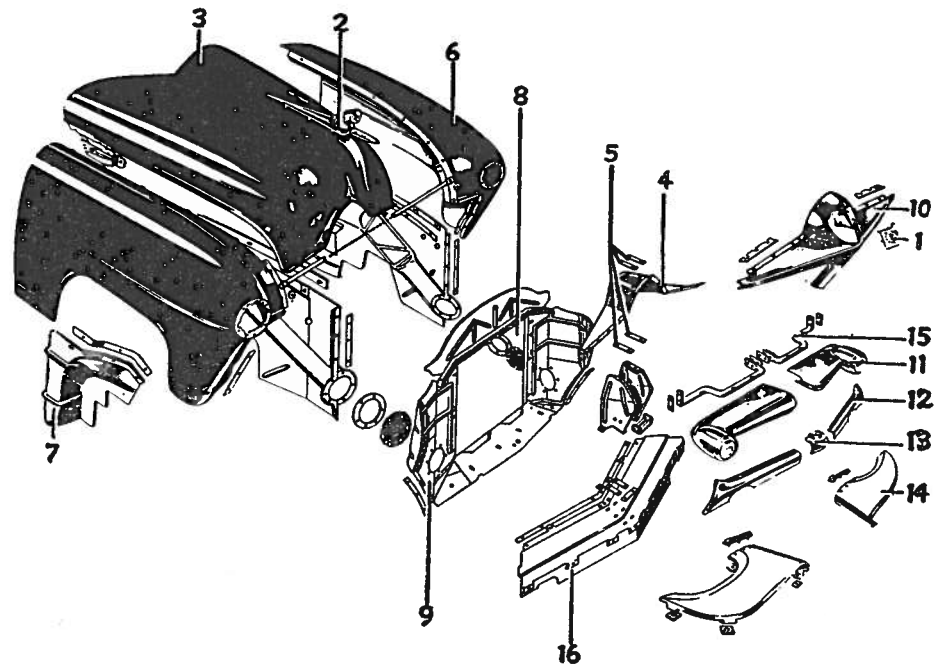


Fig. 1—Front of Car

11	GRILLE CENTER BAR	207280—1951, all (right*)	8.80
12	GRILLE LOW. BAR	206990—1951, all (right*)	6.53
13	GRILLE LOW. CENTER BAR	206992—1951, all	1.96
14	STONE DEFLECTOR PANEL	206996—1951, all	1.93
15	GRILLE SUPT.	206988—1951, all (right*)	1.61
16	GRILLE LOW. PANEL	206993—1951, all	7.50
	STONE DEF. SUPT.	206995—1951, all	.05
	CENTER BUMPER SUPT.	206998—1951, all	5.54
	OUTER BUMPER SUPT.	206999—1951, all (right*)	3.52
	BUMPER FACE BAR	204126—1951, all	33.50
	BUMPER GUARD (less cap)	206965—1951, all (right*)	6.54
	BUMPER GUARD CAP	206967—1951, all	4.29

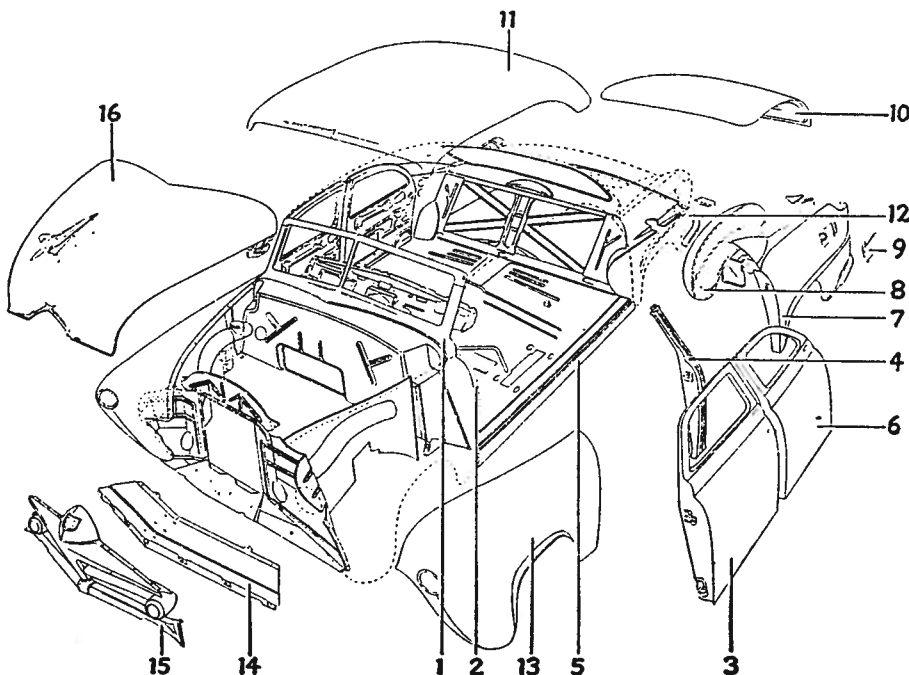


Fig. 2—Sheet Metal and Fuel Tank, 4 door

Sheet Metal and Fuel Tank

4 Door Sedan, Utility

See Fig. 2

1	COMPLETE COWL	205583—1951, 5151, 5155	92.00
1	COMPLETE COWL	205850—1951, 5161	92.00
2	FRONT PILLAR	202576—1951, 5151, 5155 (right*)	9.20
		206159—1951, 5161 (right*)	10.35
3	FRONT DOOR	207227—1951, 5151, 5155 (left*)	65.00
		204887—1951, 5161 (right*)	70.00

* Opposite side one part number higher

FRAZER 1951 BODY PARTS

Models F515, F516. ALL BODY STYLES

Sheet Metal and Fuel Tank —continued

See Fig. 2

4 CENTER PILLAR 200576—1951, 5151, 5155 (right*)	13.68
207001—1951, 5161 (left*)....	15.21
5 ROCKER PANEL 207044, 1951, all	4.01
6 REAR DOOR 207104—1951, 5151, 5155 (right*)	65.00
207106—1951, 5161 (right*)..	70.00
207108—1951, 5155, stationary	62.50
7 REAR QTR. PANEL 207013—1951, 5151 (left*)....	28.40
207229—1951, 5155 (left*)....	28.40
207311—1951, 5161 (left*)....	28.40
8 OUT. WHLHOUSE PANEL 207015—1951, all (left*).....	6.59
9 FUEL TANK COVER 207313—1951, all	1.27
10 DECK LID (less hdw.) 207051—1951, 5151, prime....	37.01
207052—1951, 5161, prime....	37.01
206211—1951, 5155, prime (up.)	40.26
207053—1951, 5155, prime (low.)	38.03
11 ROOF PANEL 207034—1951, 5151	58.25
206762—1951, 5155	58.25
204331—1951, 5161	58.25
12 FUEL TANK 207195—1951, all	18.50
13 FRONT FENDER 206976—1951, all (right*)....	40.51
14 RAD. STONE DEF. 206996—1951, all (right*)....	1.93
15 UP. GRILLE PANEL 206986—1951, all	28.78
16 HOOD ASSY. 206981—1951, all	45.00

Convertible

1 COMPLETE COWL 205764—1951	92.00
2 FRONT PILLAR 205120—1951 (right*)	11.20
3 FRONT DOOR 204881—1951 (right*)	70.00
4 CENTER PILLAR 207003—1951 (left*)	13.03
5 ROCKER PANEL 207044—1951 (right*)	4.01
6 REAR DOOR 207106—1951 (right*)	70.00
7 REAR QTR. PANEL 207311—1951 (left*)	28.40

8 OUT. WHLHOUSE PANEL 207015—1951 (left*)	6.59
9 FUEL TANK COVER 207313—1951	1.27
10 DECK LID 207052—1951	37.01
12 FUEL TANK 207195—1951	18.50
13 FRONT FENDER 206976—1951 (right*)	40.51
14 RAD. STONE DEF. 206996—1951 (right*)	1.93
15 UP. GRILLE PANEL 206986—1951	28.78
16 HOOD ASSY. 206981—1951	45.00

Body Moldings, Wheels & Glass

4 Door Sedan & Utility

See Fig. 3

1 GRILLE PANEL MEDALLION 206987—1951, all	1.67
2 HOOD ORNAMENT 207270—1951, all	12.16
3 WDSHD., DIV. MLDG. 200684—1951, all71
4 WDSHD., GLASS 200648—1951, all
5 WDSHD., MLDG. 207089—1951, all (left*).....	2.51
6 VENT. FRAME & GLASS 205749—1951, 5151, 5155 (left*)	12.60
206503—1951, 5161 (left*)....	8.70

7 VENT. GLASS 200750—1951, 515
206500—1951, 516
8 VENT. DIV., BAR 203004—1951, 515 (right*)... 3.02	
206507—1951, 516 (left*)..... 2.27	
*Opposite side one part number higher	
9 FRONT DR., GLASS 200642—1951, 515
204697—1951, 516
10 COMPLETE W/W. FRAME 205528—1951, 516 (right*)... 9.13	
11 FRONT DR. BELT MLDG. 207082—1951, 5151, 55 (right*)	1.16
204821—1951, 5161 (right*)..	6.97
CENTER PILLAR BELT MLDG. 207085—1951, 5151, 55.....	.65
205115—1951, 516151
12 COMPLETE FRAME 204739—1951, 516 (right*)... 8.97	
FRAME MLDG., CAP 207127—1951 (left*)60
13 REAR DR., GLASS 200645—1951, 515 sedan.....
206395—1951, 515 utility (left)
200645—1951, 515 utility (right)
204698—1951, 516
CENTER PILLAR GLASS 204749—1951, 5161	1.50
14 DIV. BAR 203007—1951, 5151 (right*).. 2.77	
206185—1951, 5151 (left)....	1.01
15 VENT. FRAME & GLASS 205751—1951, 5151, 55 (left*)	13.10
16 RR. DR., BELT MLDG. 207087—1951, 5151, 55 (left*)	1.16
204823—1951, 5161 (right*)..	4.03

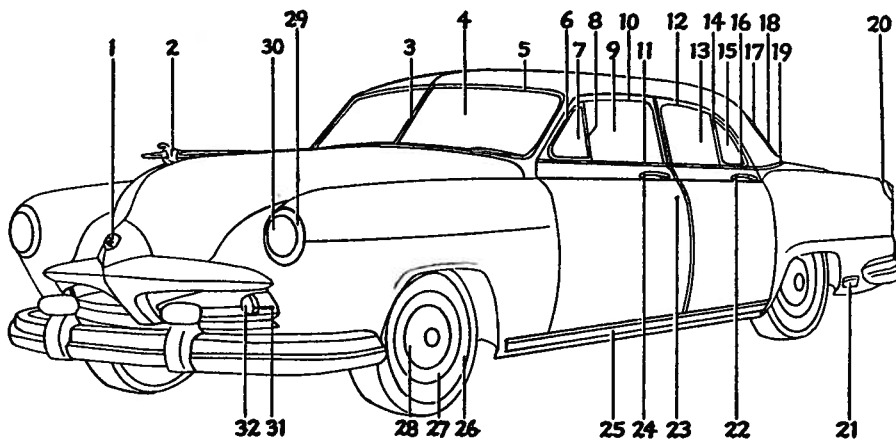


Fig. 3—Body Moldings, Wheels & Glass, 4 door

* Opposite side one part number higher

BODY PARTS 1951 FRAZER

Models F515, F516. ALL BODY STYLES

RR. W/W UP. MLDG. 207078—1951, 515 sedan.....	1.71
RR. W/W LOW., MLDG. 207079—1951, 515 sedan.....	2.52
RR. W/W COR., MLDG. 207076—1951, 515 sedan (right*)96
RR. W/W MLDG. 206300—1951, 515 utility.....	3.42
RR. W/W UP. MLDG. 206525—1951, 516	6.39
RR. W/W LOW. MLDG. 205618—1951, 516	5.54
RR. W/W DIV., BAR 207080—1951, 516	3.28
RR. W/W GLASS 207159—1951, 515 sedan.....	27.63
206394—1951, 515 utility.....
RR. W/W END GLASS 206397—1951, 516 (right*)...	6.69
RR. W/W CENTER GLASS 206396—1951, 516
RR. BELT MLDG. 207061—1951, 515 sedan.....	1.91
207067—1951, 515 utility.....	1.51
205091—1951, 516	3.28
TAIL LIGHT ASSY. 207302—1951, all (right*)....	7.04
ROCKER PANEL EXTEN. MLDG. 207057—1951, all	3.92
REAR DOOR HANDLE 204196—1951, all	3.02
LOCK CYL. & KEY 207344—1951, all	1.45
FRONT DOOR HANDLE 204196—1951, all	3.02

25 ROCKER MLDG. 205090—1951, all	6.55
26 WHEEL 203258—1951, all (15").....	9.55
203308—1951, all (16").....	9.55
27 WHEEL DISC 205729—1951, all (15").....	3.78
28 WHEEL HUB CAP 204659—1951, all	3.75
29 HEADLIGHT DOOR 200807—1951, all	1.61
30 SEALED BEAM UNIT 200810—1951, all	1.41
31 PARKING LIGHT DR., BEZEL 207300—1951, all	1.36
32 PKG., LIGHT LENS 207298—1951, all86

Body Moldings, Wheels & Glass

*Convertible
See Fig. 4*

1 GRILLE PANEL MEDALLION 206987—1951	1.67
2 HOOD ORNAMENT 207270—1951	12.16
3 WDSHD., DIV., MLDG. 200683—1951	1.11
4 WDSHD. GLASS 200648—1951
5 WDSHD., MLDG. 207089—1951 (left*)	2.51
6 VENT. FRAME & GLASS 206503—1951 (left*)	8.70

7 VENT. GLASS 206500—1951
8 VENT. DIV., BAR 206507—1951 (left*)	2.27
9 FRONT DR., GLASS 204697—1951
10 FRONT DR. W/W FRAME 205528—1951 (right*)	9.13
11 FRONT DR., BELT MLDG. 204821—1951 (right*)	6.97
CENTER PILLAR BELT MLDG. 205115—1951 (right*)51
12 REAR DR., W/W FRAME 204739—1951 (right*)	8.97
RR. DR., FRAME CAP MLDG. 206089—1951 (right*)50
13 RR. DR., GLASS 204698—1951
CENTER PILLAR GLASS 204749—1951	1.50
CENTER PILLAR FRT., WTHSTP. 206424—195130
206425—1951, rear30
206426—1951, T. & B.....	.15
14 RR. DR. BELT MLDG. 204823—1951 (right*)	4.03
15 REAR BELT MLDG. 207067—1951 (left*)	1.51
16 TAIL LIGHT ASSY. 207302—1951 (right*)	7.04
17 ROCKER PANEL EXTEN. MLDG. 207057—1951	3.92
18, 20 F. & R. DOOR HANDLE 204196—1951	3.02
19 LOCK CYL. & KEY 207344—1951	1.45
21 ROCKER PANEL MLDG. 205090—1951	6.55
22 WHEEL 203258—1951 (15")	9.55
203308—1951 (16")	9.55
23 WHEEL DISC 205729—1951 (15")	3.78
24 HUB CAP 204659—1951	3.75
25 HEADLIGHT DOOR 200807—1951	1.61
26 SEALED BEAM UNIT 200810—1951	1.41
27 PKG. LIGHT DR., BEZEL 207300—1951	1.36
28 PKG. LIGHT LENS 207298—195186

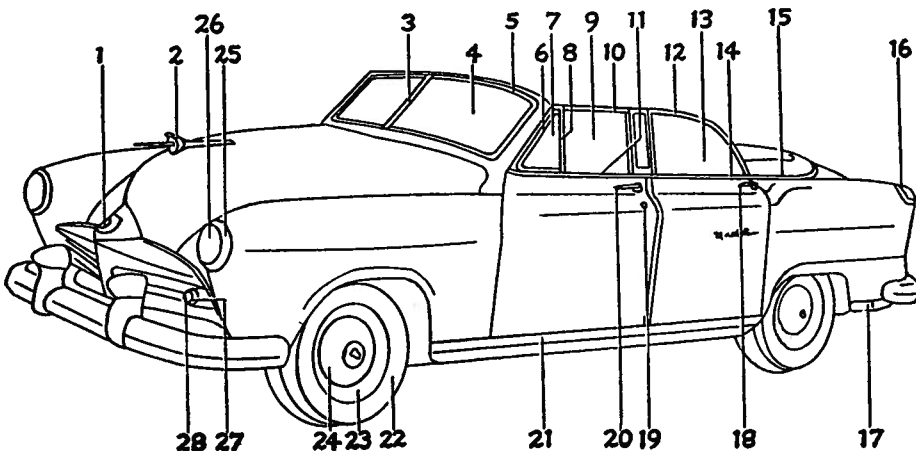


Fig. 4—Body Moldings, Wheels & Glass, convertibles

* Opposite side one part number higher

RAZER 1951 BODY PARTS

Models F515, F516. ALL BODY STYLES

Front Door Hardware

See Fig. 5

DOOR GLASS	
200642—1951, 515
204697—1951, 516
BARNISH MLDG. & WTHSTP.	
205381—1951, 515 (right*)....	6.08
204870—1951, 516 (right*)....	5.07
DR. GLASS RUN	
204709—1951, 51555
UP. DOOR GLASS RUN	
202528—1951, 51520
207122—1951, 51675
TOP DR. GLASS RUN	
207123—1951, 51640
DR. REAR GLASS RUN	
207124—1951, 51655
VENT. FRAME WTHSTP.	
200756—1951, 515 (right*)....	1.01
206505—1951, 516 (left*)....	2.01
VENT. WTHSTP. RET.	
204210—1951, 51535
DIV. BAR WTHSTP.	
202284—1951, 515 (right*)....	.40
206509—1951, 51640
VENT. DIV. BAR	
203004—1951, 515 (right*)....	3.02
206507—1951, 516 (left*)....	2.27
VENT. GLASS	
200750—1951, 515
206500—1951, 516
VENT. ASSY.	
205579—1951, 515 (right*)....	16.09
205544—1951, 516 (right*)....	41.79

13 VENT. HANDLE ASSY.	
205493—1951, all (left*).....	1.26
15 VENT. FRAME & GLASS	
205749—1951, 515 (left*).....	12.60
206503—1951, 516 (left*).....	8.20
16 UP. HINGE	
204904—1951, all (right*)....	2.52
HINGE ANTI-SQUEAK	
202904—1951, all02
16 LOW. HINGE	
204906—1951, all (right*)....	1.86
17 DOOR ARM CHECK	
204908—1951, all45
18 UP. HINGE PILLAR WTHSTP.	
202400—1951, 515 (left*)....	.25
205086—1951, 516 (right*)....	.30
19 LOW. HINGE PILLAR WTHSTP.	
205448—1951, all30
20 DOOR ASSY.	
207227—1951, 515 (left*)....	65.00
204881—1951, 516 (right*)....	70.00
21 BOTTOM WTHSTP.	
203972—1951, all60
21 TOP & SIDE WTHSTP.	
205491—1951, 515 (right*)....	.91
LOCK CYL. & KEY	
207344—1951, all	1.45
DOOR HANDLE	
204196—1951, all	3.02
REGLTR. HANDLE	
204729—1951, all	1.51
REGLTR. HANDLE ESCUTCHEON	
204732—1951, all65

22 GLASS LIFTER CHAN.	
204706—1951, 515 (right*)....	.61
22 LIFTER VACUUM CHAN.	
205540—1951, all (right*)....	1.01
22 HYD. CHAN.	
204082—1951, 516 (right*)....	1.01
WINDOW SEAL	
204737—1951, all20
REM. CTRL. ASSIST HANDLE	
204901—1951, all	1.51
23 REGLTR. ASSY.	
204724—1951, all (right*)....	3.27
24 DOOR LOCK	
204189—1951, all (right*)....	3.53
LOCK STRIKER PLATE	
200578—1951, all (right*)....	1.00
25 DOOR GLASS WTHSTP.	
205321—1951, 515 (left*)....	1.41
204711—1951, 516 (right*)....	.50
26 LOCK ROD BUTTON	
204891—1951, all20
REM. CTRL. ROD BUTTON	
204863—1951, all75
27 REMOTE CONTROL	
204859—1951, all (right*)....	1.46

Rear Door Hardware

See Fig. 6

1 DOOR GLASS	
200645—1951, 515 sedan.....
206395—1951, 515 utility.....
204698—1951, 516

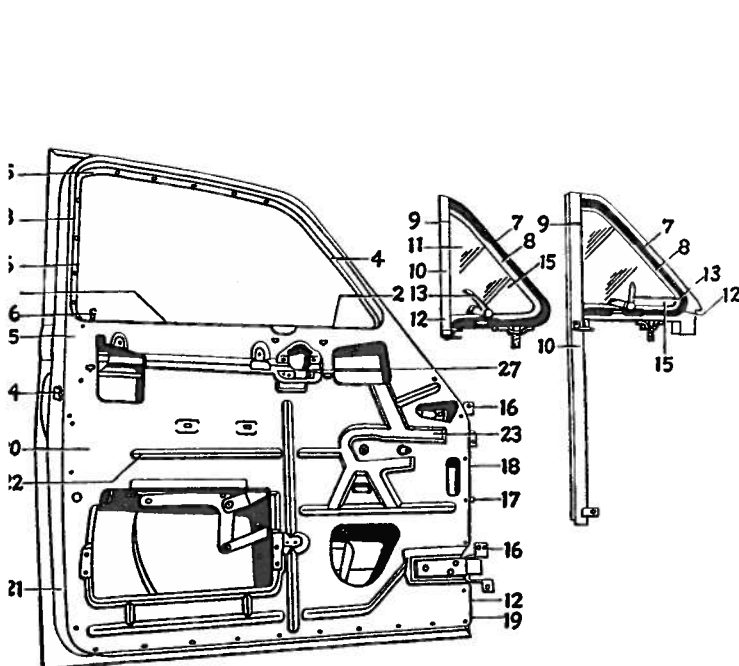


Fig. 5—Front Door

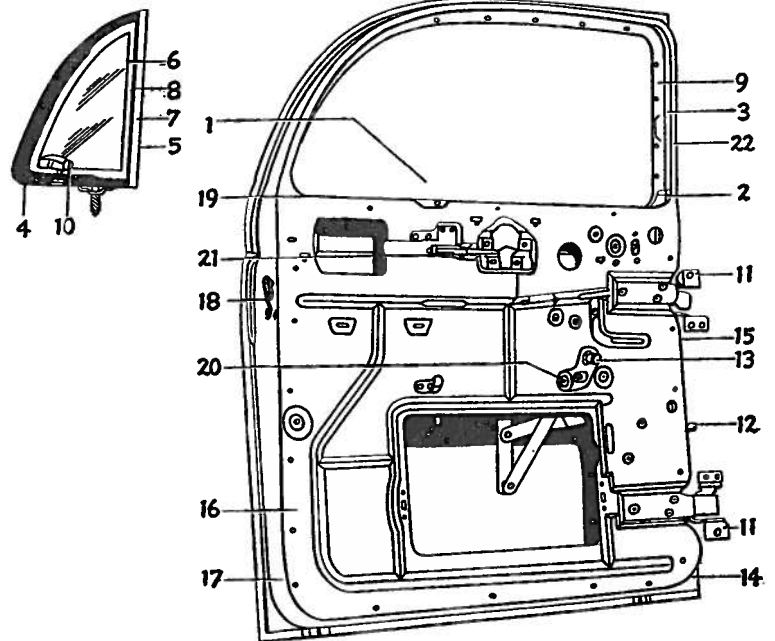


Fig. 6—Rear Door

* Opposite side one part number higher

BODY PARTS 1951 FRAZER

Models F515, F516. ALL BODY STYLES

2 GARNISH MLDG.	
204197—1951, 515 (right*)....	5.07
204915—1951, 516 (right*)....	5.07
3 DR. GLASS WTHSTP.	
205323—1951, 515 sdn. (left*)	1.41
206287—1951, 515 utility (left)	1.77
205324—1951, 515 utility (right)	1.41
204741—1951, 516 (right*)....	.70
4 VENT. WTHSTP.	
200776—1951, 515 (right*)...	1.01
5 VENT. ASSY.	
205581—1951, 515, 55 (right*)	15.84
207129—1951, 515 utility (left)	13.84
3 VENT. FRAME & GLASS	
205751—1951, 515 (left*)	13.10
7 VENT. DIV. BAR	
203007—1951, 515 (right*)....	2.77
206185—1951, utility (left)....	1.01
3 DIV. BAR WTHSTP.	
202286—1951, 515 (right*)....	.40
DR. GLASS RUN	
205633—1951, 51565
207125—1951, 516, front.....	.55
207126—1951, 516, rear.....	.96
10 VENT. HANDLE ASSY.	
205493—1951, all (left*)	1.26
10 VENT. HANDLE	
205495—1951, all (left*)55
11 DOOR HINGE	
204926—1951, all, up. (right*)	1.86
204928—1951, all, low. (right*)	1.86
2 DOOR ARM CHECK	
204908—1951, all45
HINGE ANTI-SQUEAK	
202904—1951, all02
3 REGLTR. HANDLE ESCUTCHEON	
204732—1951, all65
REGLTR. HANDLE	
204729—1951, all	1.51
4 LOW. HINGE PILLAR WTHSTP.	
205431—1951, 51540
5 UP. HINGE PILLAR WTHSTP.	
205491—1951, 515 (right*)....	.91
6 DOOR ASSY.	
207104—1951, 515 sdn. (R.*)	
and utility	65.00
207108—1951, 515 utility sta.	
(left)	62.50
207106—1951, 516 (right*)....	70.00
DOOR HANDLE	
204196—1951, all	3.02
REM. CTRL., ASSIST HANDLE	
204901—1951, all	1.51
7 DR., BOTTOM WTHSTP.	
203978—1951, 51645

18 DR. W/W. WTHSTP.	
204747—1951, all (right*).....	3.27
DOOR LOCK	
204201—1951, all (right*)....	3.03
LOCK ESCUTCHEON PKG.	
206638—1951, all50
LOCK STRIKER PLATE	
200578—1951, all (right*)....	1.00
19 W/W. LOW. CHAN.	
204733—1951, 515, 55 (right)...	.60
204735—1951, sdn. (left).....	.60
204734—1951, 516 (right)....	.75
204736—1951, 516 (left).....	.75
20 WINDOW LIFT	
206014—1951, 515 sdn. (right*)	19.09
206012—1951, 516 sdn. (right*)	19.09
21 REMOTE CTRL. ROD	
204861—1951, all (right*)....	1.46
22 DOOR GLASS RUN	
205633—1951, 51565

5 LID HINGE	
202302—1951, 515 sdn. (right*)	5.97
204592—1951, 516 (right*)...	2.51
206224—1951, 515, utility up..	2.92
206826—1951, 515, utility low.	
male	3.37
207177—1951, 515, utility low.	10.65
6 HINGE COVER	
205672—1951, 515 sdn. (right*)	1.37
7 FUEL TANK FILLER COVER	
207313—1951, all	1.27
8 TAIL LIGHT ASSY.	
207302—1951, all (right*)....	7.04
9 UP. & SIDES WTHSTP.	
202056—1951 sdn. & conv.....	3.02
206657—1951, util.	4.03
10 BUMPER GUARD CAP	
206967—1951	4.29
11 BUMPER FACE BAR	
206961—1951, exc. util.....	27.77
206962—1951, util.	27.77
12 LID LOW WTHSTP.	
202057—1951, exc. util.....	1.61
205213—1951, up. util.....	1.31
205216—1951, low. util.....	1.56
13 LID SUPT.	
205236—1951, 516 sdn., & conv.	
(left)	3.27
205243—1951, 516 sdn. & conv.	
(right)75
206625—1951, util. (left*)....	2.32

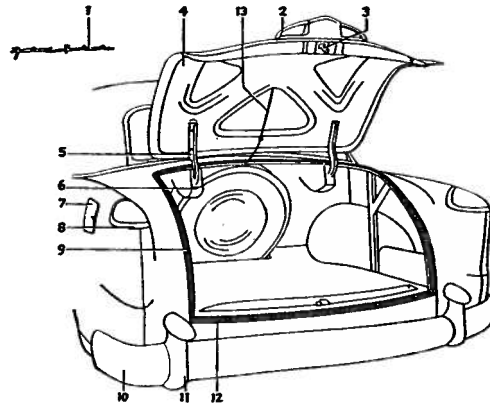


Fig. 7

Rear of Car

See Fig. 7

1 NAME PLATE	
207112—1951 "Frazer"	1.01
207114—1951 "Manhattan" ...	1.01
207180—1951, "Frazer Vagabond"	1.76
2 LIC. LIGHT ASSY.	
204594—1951, 515 sdn.....	12.57
206809—1951, 516	12.57
206230—1951, 515, utility....	14.60
3 LOCK CYL. & KEY	
203884—1951, all	1.20
4 DECK LID	
207051—1951, 515 sdn.....	37.01
207052—1951, 516	37.01
206211—1951, utility up.....	40.26
207053—1951, utility low.....	38.03

Rear Window

4-Dr. Sedan, 4-Dr. Utility
Not Illustrated

UP. MLDG.	
207078—1951, 515	1.71
206525—1951, 516	6.39
REAR W/W., WTHSTP.	
207160—1951, sedan	2.67
207232—1951, 516	5.30
206301—1951, utility	4.72
COR. MLDG.	
207076—1951, 515 (right*)....	.96
CAP MLDG.	
205095—1951, 51625
LOW MLDG.	
207079—1951, 515	2.52
205618—1951, 516	5.54
WINDOW GLASS	
207159—1951, 515 sedan.....	27.63
206394—1951, 515 utility.....
206397—1951, 516 sedan (right*)	6.69
206396—1951, 516 sedan (center)
DIV. BAR	
207080—1951, 516 sedan.....	3.28

* Opposite side one part number higher

RAZER 1951 BODY PARTS

Models F515, F516. ALL BODY STYLES

FRONT SUSPENSION

See Fig. 8

SHOCK ABSORBER	
205577—1951, except conv.	5.93
205726—1951, conv.	5.93
SEAT, SPRING (Upper)	
204357—195140
INSULATOR, SPRING (Upper)	
201112—195115
RETAINER, SHOCK ABSORBER CUSHION	
201015—195110
CUSHION, SHOCK ABSORBER	
206651—195105
SUPPORT, SHOCK CUSHION	
204854—195125
INSULATOR, SPRING (Lower)	
204355—195125
SEAT, SHOCK CUSHION (Lower)	
201491—195115
LOCKNUT, SHOCK ABSORBER	
202257—195105
ARM, SUSPENSION (Upper)	
201096—1951	3.42
SHIM, UPPER ARM PIVOT (Inner)	
203854—1951 (1/8 in.)05
203855—1951 (1/16 in.)05
PIVOT, UPPER ARM (Inner)	
201097—1951	1.91
KIT, PIVOT REPAIR	
205780—1951	3.32
FLAT WASHER, UPPER ARM PIVOT (Inner)	
222—1951 (1/2 in.)02
LOCK WASHER, UPPER ARM PIVOT (Inner)	
479—1951 (1/2 in.)01
BOLT, UPPER ARM PIVOT (Inner)	
203283—195110
OILER, UPPER ARM PIVOT (Outer)	
202139—195110
BUSHING, UPPER ARM PIVOT (Outer)	
201122—195145
KIT, UPPER ARM PIVOT (Outer)	
205779—1951	1.76
SEAL, UPPER ARM PIVOT (Outer)	
201123—195110
BOLT, KNUCKLE SUPPORT	
484—195106

21 PLUG, KNUCKLE EXPANSION	
476—195102
22 KING PIN, KNUCKLE	
201130—195185
23 BUMPER, UPPER ARM	
207143—195115
24 BUMPER, LOWER ARM	
202948—195160
25 NUT, LOCK PIN	
188—195102
26 LOCK WASHER, LOCK PIN	
192—195101
27 KNUCKLE, STEERING (Left)	
205152—1951	10.65
28 BUSHING, KING PIN	
203515—195140
29 LOCKPIN, KING PIN	
203003—195125
30 SUPPORT, KNUCKLE (Right)	
201119—1951	6.45
SUPPORT, KNUCKLE (Left)	
201120—1951	6.45
31 BEARING, KING PIN THRUST	
201133—195170
32 OILER, LOWER ARM PIVOT (Outer)	
202121—195110
33 KIT, LOWER ARM PIVOT (Outer)	
205781—1951	1.41
34 NUT, LOWER PIVOT ARM (Outer)	
203876—195110
35 SEAL, LOWER ARM PIVOT (Outer)	
201127—195110

36 BUSHING, LOWER ARM PIVOT (Outer)	
201126—195150
37 ARM, LOWER (Right)	
204351—1951	4.98
ARM, LOWER (Left)	
204352—1951	4.98
38 SPRING, FRONT COIL	
204354—1951	7.50
39 BAR, SWAY ELIMINATOR	
205305—1951	5.54
40 LOCKNUT, LOWER ARM PIVOT (Inner)	
202296—195105
41 KIT, LOWER ARM PIVOT (Inner)	
205782—1951	3.68
42 SEAL, LOWER ARM BUSHING	
201109—195115
43 ARM, LOWER (Right)	
204351—1951	4.98
44 BUSHING, LOWER ARM (Inner)	
201109—195115
45 BOLT, RETAINER, SWAY ELIMINATOR	
274—195104
46 LOCK WASHER, RETAINER BOLT	
240—195101
47 NUT, RETAINER BOLT	
189—195102
48 RETAINER, SWAY ELIMINATOR (Outer)	
204359—195110
49 CUSHION, SWAY ELIMINATOR	
204358—195135

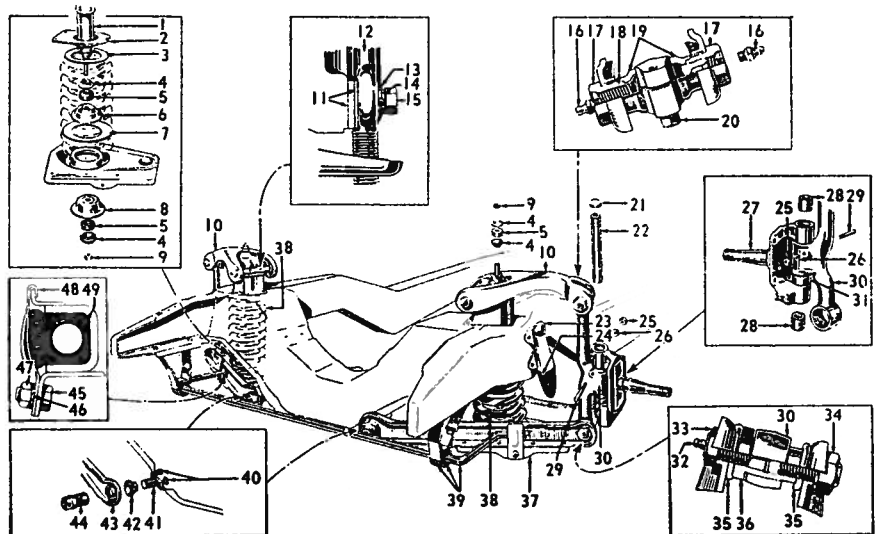
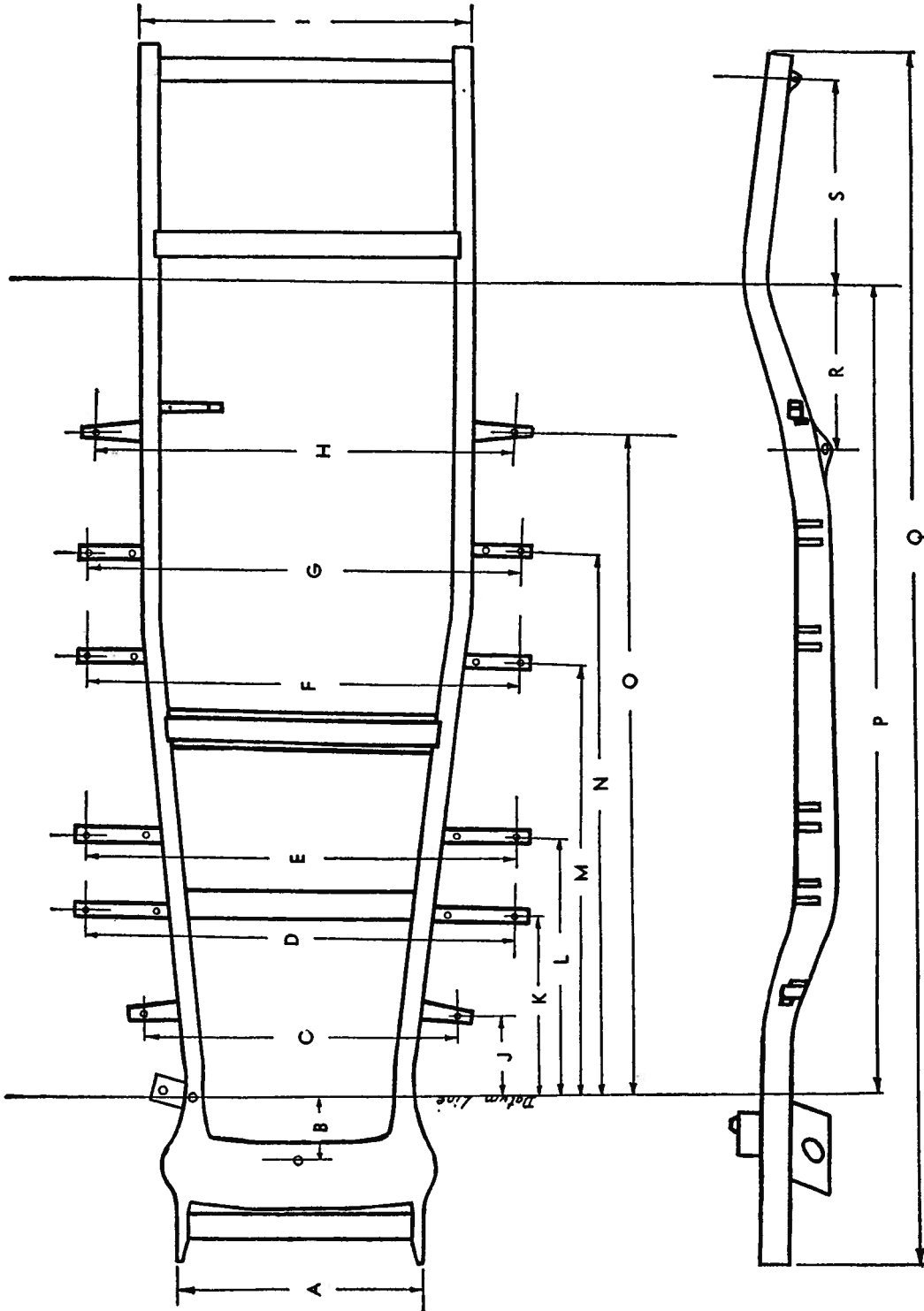


Fig. 8—Front Suspension

* Opposite side one part number higher

Frame Dimensions—1947-1951



Dimension Point

Model and Series	A	B	C	D	E	F	G	H	I	J	K	L	M	N	O	P	Q	R	S
1947-1951—All Models.....	34 ⁵ / ₈	7 ¹ / ₈	46	61 ⁷ / ₈	62	62 ⁵ / ₈	62 ¹ / ₄	61 ³ / ₄	47	15	30	41 ⁵ / ₈	67 ²⁹ / ₃₂	83	100	120	179 ⁷ / ₈	25 ¹⁵ / ₁₆	24 ²⁹ / ₃₂